**ООО «Торговый Дом АДЛ»**

Юридический адрес: 107076, г. Москва, ул. Стромынка, д.21, корп. 2

Почтовый адрес: 140483, Московская область, Коломенский район, пос. Радужный, д. 45

Телефон/Факс: +7 (496) 619-26-16 info@adl.ru www.adl.ru**ПАСПОРТ****Задвижка с обрезиненным клином ГРАНАР® серии KR типа KR14**

Структурная схема обозначения изделия: ГРАНАР® KR 14. 02. XXX. XX. Ф/Ф 1 2 3 4 5 6	Конкретное обозначение изделия: (113 551) ГРАНАР® KR14.02.080.16.Ф/Ф DN080 PN16 Задвижка с обрезиненным клином с визуальным индикатором положения Тмакс=120оС		
1. Торговая марка задвижки 2. Тип задвижки: 14 – невидимой шток, ручное управление. 3. Материал корпуса 02 – Высокопрочный чугун GGG40 4. Номинальный диаметр DN, мм 5. Номинальное давление PN, бар 6. Тип присоединения Ф/Ф - фланцевое	Предприятие изготовитель: ООО «Торговый Дом АДЛ», Россия		
Примечание: заполняется по необходимости УТД000164766-3 / 2020	Область применения: Клиновые задвижки типа KR14 предназначены для установки в качестве запорного устройства на трубопроводах по транспортировке холодной, горячей воды и прочих нейтральных сред в системах пожаротушения.		
	Отметки о прохождении приемо-сдаточных испытаний в соответствии с ТУ 4892-033-81673229-2010		
	№	Наименование испытаний	Результат
	1	Визуально-измерительный контроль	Годен
	2	Тест на прочность, плотность корпуса	Годен
	3	Тест на герметичность	Годен
	4	Проверка работоспособности	Годен

Технические характеристики	Значение	Примечание
Максимальное рабочее давление, МПа	1,6/2,5	
Максимальная температура рабочей среды, °С	70	
Максимальная температура окружающей среды, °С	120	В кратковременном режиме
Минимальная температура окружающей среды, °С	+35	
Климатическое исполнение по ГОСТ 15150-69	-20	
Рабочая среда	УЗ.1	
Тип присоединения	вода	
Шток	фланцевое	
Класс герметичности по ГОСТ 9544-2015	невыдвижной	
Тип управления	А	
	штурвал	
Показатели надежности и безопасности	Назначенный ресурс	10 000 циклов
	Назначенный срок службы	15 лет
	Средний срок хранения	36 месяцев

Спецификация задвижки ГРАНАР® типа KR14

1. Корпус	Высокопрочный чугун GGG40 (EN-GJS-400)	11. Упорная шайба	Нейлон
2. Клин	Высокопрочный чугун GGG40/ Синтетический каучук EPDM	12. Грязевик	Синтетический каучук EPDM
3. Гайка ходовая	БрАЖ9-4	13. Штурвал	Сталь 20
4. Шток	Нержавеющая сталь 20X13	14. Винт	Сталь 20
5. Винт	Сталь 20	15. Шайба	Сталь 20
6. Уплотнение крышки	Синтетический каучук EPDM	17. Установочный винт	Сталь 20
7. Крышка	Высокопрочный чугун GGG40	18. Обойма	Высокопрочный чугун GGG40
8. Уплотнение	Синтетический каучук EPDM	19. Указатель хода	БрАЖ9-4
9. Уплотнение	Синтетический каучук EPDM	20. Шкала хода	Нержавеющая сталь SS304
10. Сальниковая втулка	БрАЖ9-4	21. Концевой выключатель*	

Примечание: * поставляется по запросу

Продукция соответствует требованиям технического регламента о требованиях пожарной безопасности. Сертификат соответствия № C-RU.АБ03.В.00096 до 21.06.2021

Продукция соответствует требованиям технического регламента Таможенного союза
Декларация соответствия ТР ТС № RU Д-РУ.РА01.В.26663 до 18.01.2021
Декларация соответствия ТР ТС № RU Д-РУ.РА01.В.27619 до 30.07.2020

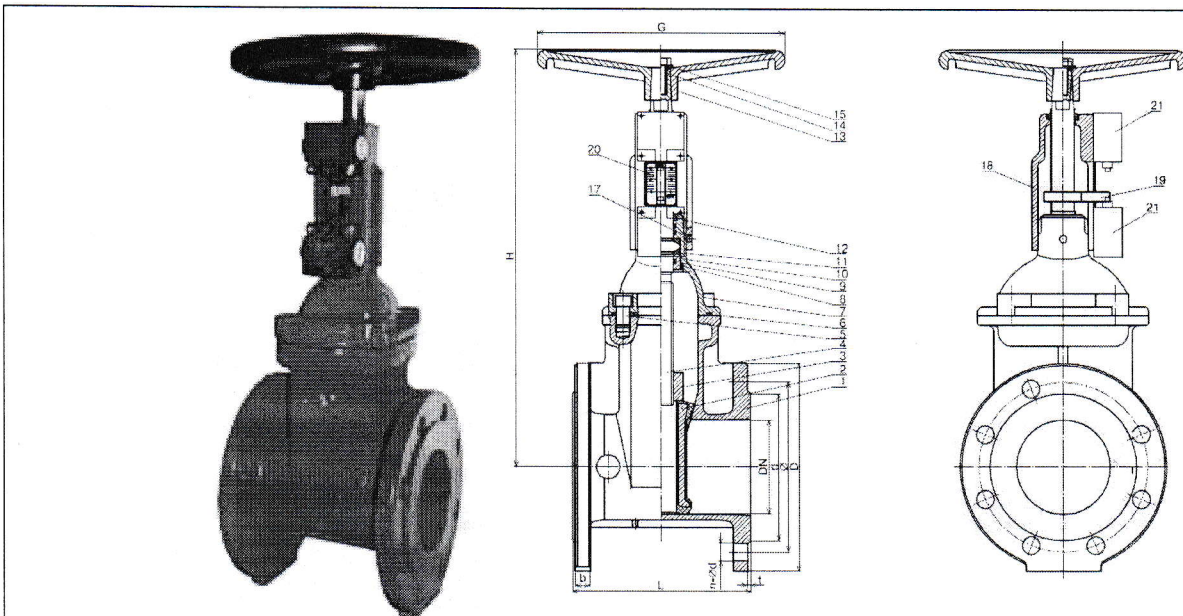


ООО «Торговый Дом АДЛ»

Юридический адрес: 107076, г. Москва, ул. Стромынка, д.21, корп. 2

Почтовый адрес: 140483, Московская область, Коломенский район, пос. Радужный, д. 45

Телефон/Факс: +7 (496) 619-26-16 info@adl.ru www.adl.ru



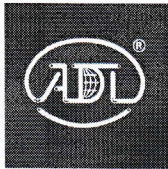
Габаритные размеры и технические данные на задвижки ГРАНАР KR14

DN, мм	PN, МПа	Размеры, мм									Kv, м ³ /ч	Масса, кг
		L	n-Ød	D	Ø	d	b	t	H	G		
50	1,6	150	4-Ø19	165	125	98	19	3	374	180	184	12,5
	2,5	216				99			350			13,5
65	1,6	170	4-Ø19	185	145	118	19	3	405	200	287	17,5
	2,5	241	8-Ø19						366			19,8
80	1,6	180	8-Ø19	200	160	133	19	3	441	220	437	20,5
	2,5	283				132			396			22
100	1,6	190	8-Ø19	220	180	153	19	3	464	250	810	24,5
	2,5	305	8-Ø23	235	190	156			422			28
125	1,6	200	8-Ø19	250	210	183	19	3	529	280	1307	37,5
	2,5	355	8-Ø23	265	220	181			465			43
150	1,6	210	8-Ø19	285	240	209	19	3	546	300	1928	42
	2,5	403	8-Ø28	300	250	211			20			499
200	1,6	230	12-Ø23	340	295	264	20	3	651	350	3556	71
	2,5	419	12-Ø28	360	310	274			22			3
250	1,6	250	12-Ø23	400	355	319	22	3	742	450	5741	112
	2,5	457	12-Ø31	425	370	330			24,5			3
300	1,6	270	12-Ø23	455	410	367	24,5	4	824	500	8505	167
	2,5	502	16-Ø31	485	430	389			27,5			4



Продукция соответствует требованиям технического регламента о требованиях пожарной безопасности.
Сертификат соответствия № С-RU.АБ03.В.00096 до 21.06.2021

Продукция соответствует требованиям технического регламента Таможенного союза
Декларация соответствия ТР ТС № RU Д-RU.РА01.В.26663 до 18.01.2021
Декларация соответствия ТР ТС № RU Д-RU.РА01.В.27619 до 30.07.2020

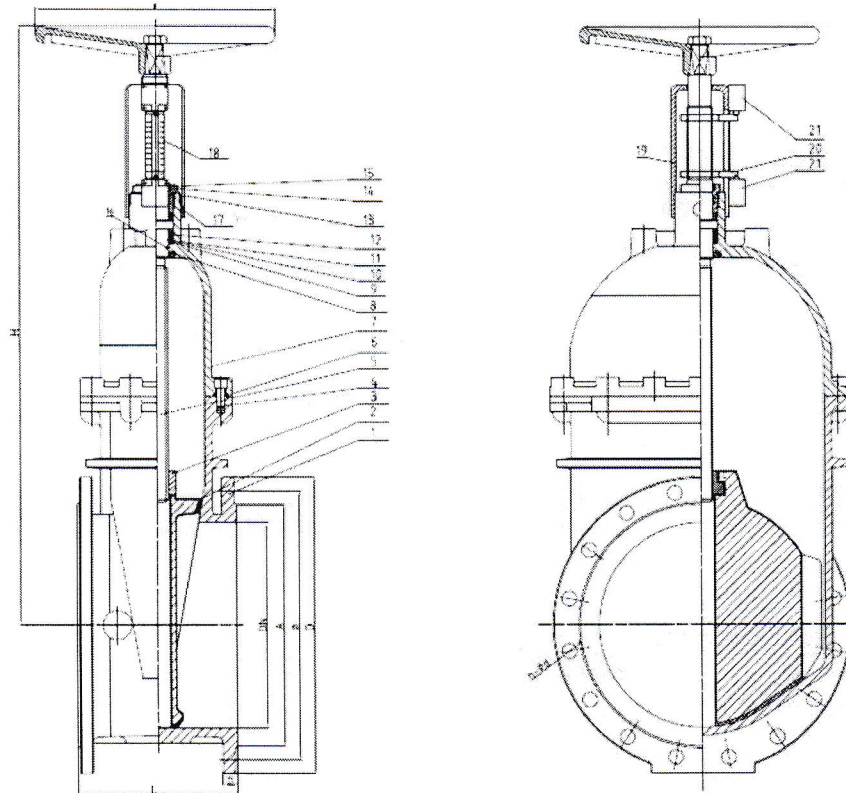


ООО «Торговый Дом АДЛ»

Юридический адрес: 107076, г. Москва, ул. Стромынка, д.21, корп. 2

Почтовый адрес: 140483, Московская область, Коломенский район, пос. Радужный, д. 45

Телефон/Факс: +7 (496) 619-26-16 info@adl.ru www.adl.ru



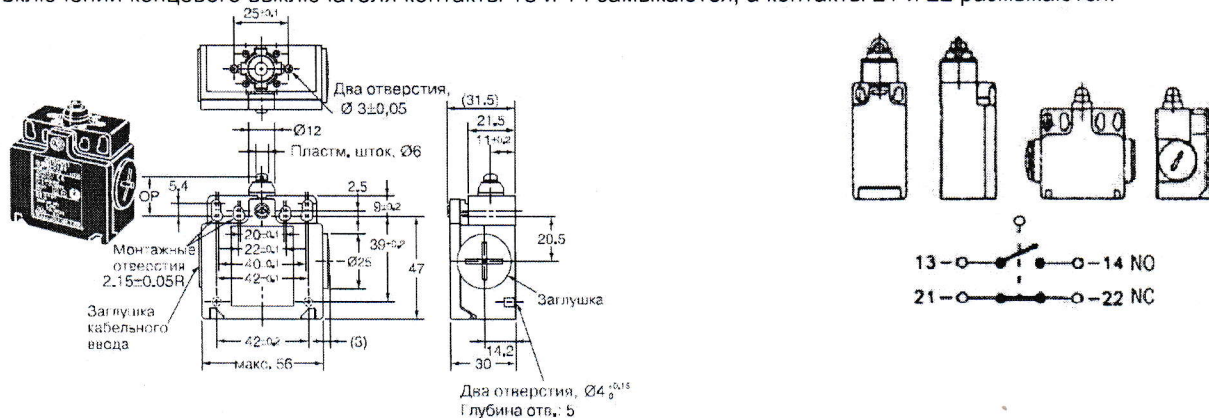
Габаритные размеры и технические данные на задвижки ГРАНАР (DN 350-600мм)

Размеры, мм											Kv. м ³ /ч	Масса, кг
DN, мм	PN, МПа	L	n- Ø d	D	Ø	d	b	t	H	G		
350	1,6	290	16- Ø 29	520	470	429	26,5	4	1090	500	11825	221
400	1,6	310	16- Ø 32	580	525	480	28	4	1160	500	15745	268
450	1,6	330	20- Ø 32	640	585	548	30	4	1233	630	20223	359
500	1,6	350	20- Ø 35	715	650	609	31,5	4	1392	630	25364	540
600	1,6	390	20- Ø 38	840	770	725	36	5	1632	630	37335	778

Концевой выключатель

Концевые выключатели применяются совместно с задвижками с обрешиненным клином для пожаротушения для индикации состояния клапана (открыто-закрыто).

Концевой выключатель имеет две пары сухих контактов: 13 и 14 – нормально-открытые и 21 и 22 – нормально-закрытые. При включении концевой выключателя контакты 13 и 14 замыкаются, а контакты 21 и 22 размыкаются.



Гарантийные обязательства

Гарантийный срок эксплуатации – в течение 12 (Двенадцати) месяцев с момента установки продукции Покупателем, но не более 18 (Восемнадцати) месяцев с момента передачи продукции Покупателю. Гарантия распространяется на оборудование, установленное и используемое в соответствии с правилами пользования, транспортировки, хранения, монтажа и эксплуатации.

ВНИМАНИЕ! Сервисный отдел принимает претензии по качеству только при предъявлении паспорта на изделие.



Продукция соответствует требованиям технического регламента о требованиях пожарной безопасности.
Сертификат соответствия № С-RU.АБ03.В.00096 до 21.06.2021

Продукция соответствует требованиям технического регламента Таможенного союза
Декларация соответствия ТР ТС № RU Д-RU.РА01.В.26663 до 18.01.2021
Декларация соответствия ТР ТС № RU Д-RU.РА01.В.27619 до 30.07.2020