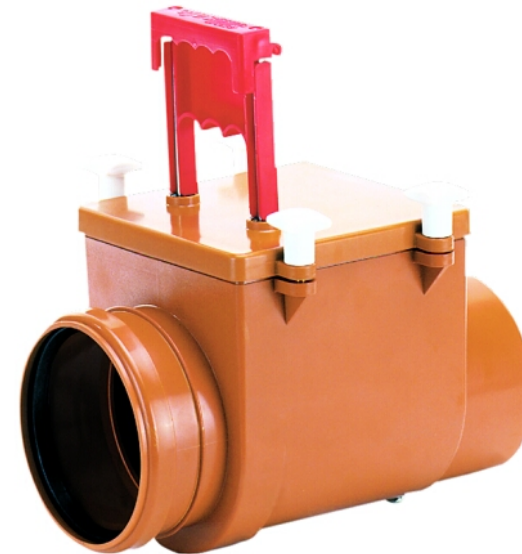


**ВНИМАНИЕ:**

Так как канализация безнапорная и скорость движения канализационных стоков очень мала, то под заслонкой может образовываться грязевой буртик, препятствующий полному закрытию заслонки. В зависимости от загрузки канализационной магистрали затвор необходимо периодически промывать большим количеством воды. Это особенно актуально делать весной, перед интенсивным таянием снега, и осенью, перед наступлением обильных осадков.

В жилых и общественных зданиях возможна установка механического канализационного затвора на выпуске только при круглосуточном присутствии обслуживающего персонала, в соответствии с п. 17.27 СНиП 2.04.01-85\*

## Паспорт



### HL 715.1

**Назначение:**

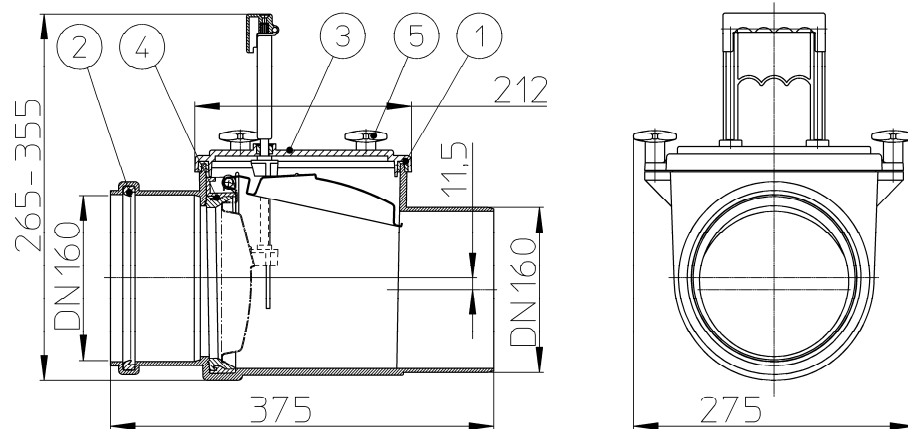
Механический канализационный затвор предназначен для предотвращения затопления помещений при возникновении подпора в наружной канализационной сети вследствие засора или подтопления.

**Описание:**

Механический канализационный затвор с запирающей заслонкой из профилированной нержавеющей стали с язычковым уплотнением, с ревизионной крышкой и присоединительными выходами под раструбные трубы ПП, ПВХ, с возможностью фиксации заслонки в закрытом состоянии при помощи ручного фиксатора с предохранителем от самопроизвольного закрытия.

**Комплектация:**

1. Корпус затвора из ABS с раструбом DN160 с уплотнительным кольцом из EPDM.
2. Уплотнительная прокладка ревизионной крышки из EPDM резины.
3. Ревизионная крышка из ABS для проверки состояния заслонки и прочистки канализационной сети, с ручкой фиксатора заслонки.
4. Вкладыш с заслонкой из нержавеющей стали.
5. Крепежный элемент ревизионной крышки.

**HL715.1****Технические характеристики:**

Макс. рабочая температура: - не более 60°C  
 Кратковременно (2-4 ч): - не более 80°C

Присоединительный размер - DN160  
 Вес: - 3380 гр.  
 Рабочая среда: - фекальные стоки  
 Рабочее давление обратного тока: - 0÷5 м водяного столба  
 Гидравлические испытания обратного тока: - 5 м водяного столба  
 Срок службы: - не менее 50 лет

**Принцип действия:**

При отсутствии стоков заслонка всегда находится в вертикальном положении и затвор закрыт. При сливе канализационные стоки, проходя через канализационный затвор, открывают заслонку, которая отклоняется от вертикальной оси. При окончании слива заслонка под действием силы тяжести возвращается в исходное положение и закрывается.

При необходимости (в случае возможного пересыхания канализации) заслонка может быть зафиксирована в закрытом положении. Ни крысы, ни мыши, ни другая живность не смогут проникнуть в дом через заслонку из нержавеющей стали

**Особенности монтажа:**

Механический канализационный затвор устанавливается строго горизонтально - либо в подвале здания (перед выходом внутренней канализационной магистрали во внешнюю), - либо в прямке снаружи здания. Таким образом, механический канализационный затвор отделяет внутреннюю канализационную сеть здания от внешней канализационной сети.

Входной и выпускной патрубки затвора HL715.1 предназначены для соединения с любой канализационной раструбной трубой из ПВХ или ПП (REHAU, WAVIN и т.д.). Если для канализации применяются стальная или чугунная безраструбная труба (SML), необходимо использовать переходник с ПП/ПВХ на Чугун/Сталь.

**Обслуживание:**

Ревизионная крышка используется для обслуживания затвора, а также для прочистки горизонтального участка от затвора до приемного колодца наружной канализационной сети в случае засора. Ревизионная крышка крепится к корпусу затвора при помощи четырех крепежных элементов. Каждый крепежный элемент представляет собой цилиндр из ABS с профилированными наплывами в верхней части, для удобства закручивания и откручивания вручную (без помощи инструментов).