



ООО «Торговый Дом АДЛ»

Юридический адрес: 107076, г. Москва, ул. Стромынка, д.21, корп. 2

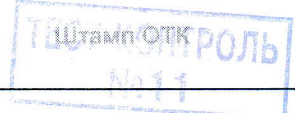
Почтовый адрес: 140483, Московская область, Коломенский район, пос. Радужный, д. 45

Телефон: (496) 619-26-16, Факс: (496) 619-26-16 info@adl.ru www.adl.ru

**ПАСПОРТ**

**Клапан обратный поворотный ГРАНЛОК® серии CVS, тип CVS40**

<b>Структурная схема обозначения изделия:</b>						<b>Конкретное обозначение изделия:</b> (362 403) ГРАНЛОК® Обратный клапан CVS40.04.032.40.М/Ф, из нерж.ст., DN032 PN40 Tmax=300oC		
<b>ГРАНЛОК® CVS40. 04. XX. XXX. М/Ф</b>								
1	2	3	4	5	6	<b>Предприятие изготовитель:</b> ООО «Торговый Дом АДЛ», Россия		
1.	Торговая марка клапана обратного							
2.	Тип обратного клапана							
3.	Материал корпуса 04 – нержавеющая сталь							
4.	Номинальный диаметр, DN, мм							
5.	Номинальное давление, PN, бар							
6.	Тип присоединения М/Ф - межфланцевый							
<b>Область применения:</b> Клапаны обратные типа CVS40 предназначены для предотвращения обратного потока рабочей среды в трубопроводах. Рабочая среда: техническая горячая, холодная вода, воздух, пар, а также пищевые и агрессивные среды.								
<b>Примечание:</b> заполняется по необходимости УТД000101909-13 / 2016						<b>Отметки о прохождении прямо-сдаточных испытаний в соответствии с ТУ 3700-005-81673229-2009</b>		
						№	Наименование испытаний	Результат
						1	Визуально-измерительный контроль	Годен
						2	Проверка прочности, плотности корпуса	Годен
						3	Проверка герметичности	Годен
						4	Проверка работоспособности клапана	Годен



**Основные технические характеристики**

Характеристики	Значение	Примечание
Номинальное давление PN, (МПа)	4,0	
Максимальная температура рабочей среды, (°C)	300	
Максимальная температура окружающей среды, (°C)	+60	
Минимальная температура окружающей среды, (°C)	- 60	
Ремонтопригодность	неремонтопригоден	
Уплотнение	металл/металл	
Тип присоединения	межфланцевое	
Климатическое исполнение по ГОСТ 15150-69	УХЛ1	
Класс герметичности по ГОСТ 9544-2015	D	
Показатели надежности и безопасности	Полный назначенный ресурс	100 000 циклов
	Полный назначенный срок службы	10 лет
	Средний срок хранения	20 лет

**Габаритные размеры, (мм)**

DN	15	20	25	32	40	50	65	80	100	125	150	200	250	300
ØD	53	63	73	84	94	107	126	144	164	180	209	272	317	369
d	45	55	65	79	89	99	118	134	154	119	141	190	225	280
L	16	19	22	28	32	40	46	50	60	90	106	140	145	160
Масса, (кг)	0,10	0,16	0,28	0,52	0,70	1,10	1,58	1,76	3,30	8	12	22	35	45
Kv, (м³/ч)	4.8	10.7	20.7	32.9	49	88.4	142	206	332.8	3150	4600	7700	10340	15460



Продукция соответствует требованиям технического регламента Таможенного союза

Декларация соответствия ТР ТС № RU Д-РУ.РА01.В.27449 до 22.07.2017г.

Декларация соответствия ТР ТС № RU Д-РУ.РА01.В.27633 до 22.08.2020г.

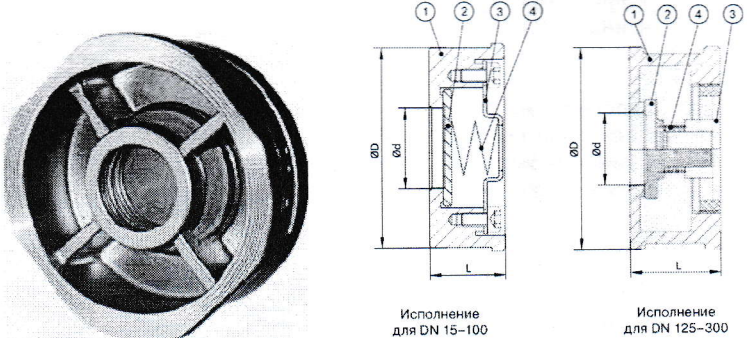
## ООО «Торговый Дом АДЛ»

Юридический адрес: 107076, г. Москва, ул. Стромынка, д.21, корп. 2

Почтовый адрес: 140483, Московская область, Коломенский район, пос. Радужный, д. 45

Телефон: (496) 619-26-16, Факс: (496) 619-26-16 info@adl.ru [www.adl.ru](http://www.adl.ru)

### Таблица основных деталей

Наименование	Материал	
Корпус	Нержавеющая сталь CF-8M	
2 Диск	Нержавеющая сталь CF-8M	
3 Пружина	Нержавеющая сталь CF-8M	
4 Крепление	Нержавеющая сталь CF-8M	

### Давление открытия, кПа

Направление потока	DN, (мм)													
	15	20	25	32	40	50	65	80	100	125	150	200	250	300
Снизу/вверх	25	25	25	27	29	29	31	32	33	55	70	110	-	-
Сверху/вниз	21	21	21	21	21	21	21	21	21	33	33	33	-	-
Горизонтальный	23	23	23	24	25	25	25	26	27	45	60	90	-	-

## РУКОВОДСТВО ПО МОНТАЖУ И ЭКСПЛУАТАЦИИ

### Сведения о конструкции, принципе действия, характеристиках оборудования

Клапаны обратные типа CVS40 предназначены для предотвращения обратного потока рабочей среды в трубопроводах. Рабочая среда: техническая горячая, холодная вода, воздух, пар, а также пищевые и агрессивные среды.

Основное их применение это пищевая, химическая фармацевтическая и нефтяная промышленность, так же они используются в пароконденсатных системах. Основное отличие межфланцевых клапанов CVS40 от стандартных обратных клапанов (затворов) — отсутствие фланцев для соединения с трубопроводами. Конструктивные особенности клапана позволяют обойтись без увеличивающих размеры и массу оборудования ответных фланцев. При этом вес межфланцевого обратного клапана может быть в 5 раз меньше, а строительная длина — может в 6-8 раз меньше чем у аналогичных конструкций с использованием обычных обратных клапанов или затворов. Клапаны, имеющие рабочие элементы по размерам движущегося потока, монтируются во фланцевых разрывах трубопроводов с использованием соответствующих для перекачиваемого материала прокладок.

### Руководство по установке

До начала монтажа необходимо произвести осмотр изделия. Перед установкой клапана внутренние полости системы должны быть очищены от грязи, окалина, песка и других посторонних частиц, т.к. в этом случае могут быть повреждены поверхности пластин и уплотнений, что может повлечь нарушение герметичности клапана.

Клапан следует устанавливать как на вертикальном, так и на горизонтальном трубопроводах. При установке необходимо убедиться, что направление потока рабочей среды совпадает с направлением, указанным на корпусе клапана.

Перед монтажом клапана необходимо выполнить следующие требования:

- проверить комплектность поставки;
- применять клапан при отсутствии эксплуатационной документации не допускается;
- произвести внешний осмотр, убедиться в целостности корпусных деталей;
- проверить внутренние полости на предмет попадания посторонних предметов.
- участок трубопровода должен быть прямолинейным перед и после места установки клапана на расстоянии минимум 5\*DN.

**Внимание!** При обнаружении повреждений, дефектов, полученных в результате неправильной транспортировки или хранения, ввод изделия в эксплуатацию без согласования с продавцом не допускается. При нарушении потребителем требований к монтажу клапана производитель не несет гарантийных обязательств.

### Внимание! Меры безопасности при установке и эксплуатации, техническое обслуживание

1. Запрещается эксплуатация клапана при отсутствии эксплуатационной документации;
2. Клапаны допускаются к эксплуатации на параметры среды, не превышающие указанных в паспорте на изделие.

При обслуживании клапанов во время эксплуатации необходимо соблюдать следующие условия:

- производить обслуживание при наличии давления рабочей среды в трубопроводе не допускается;
- при осмотре проверить общее состояние клапанов, состояние крепежных соединений, герметичность уплотнения.

Техническое обслуживание, испытания и ремонт клапанов проводят в соответствии с принятой на конкретных объектах стратегией технического обслуживания и ремонта.

### Перечень критических отказов, возможные ошибочные действия персонала:

Наименование неисправности	Вероятная причина	Действие персонала в случае инцидента, критического отказа или аварии
Нарушена герметичность в клапане	Негерметичность уплотнения	Демонтировать клапан
Нарушена герметичность по отношению к внешней среде в межфланцевом соединении с трубопроводом	Ослабла межфланцевая затяжка клапан с трубопроводом	Затянуть фланцы магистрального трубопровода



Продукция соответствует требованиям технического регламента Таможенного союза

Декларация соответствия ТР ТС № RU Д-РУ.РА01.В.27449 до 22.07.2017г.

Декларация соответствия ТР ТС № RU Д-РУ.РА01.В.27633 до 22.08.2020г.

Сертификат соответствия ТР ТС № RU С-РУ.АИ30.В.02201 до 08.02.2021г.

Сертификат соответствия ТР ТС № RU С-РУ.ГБ08.В.01500 до 23.12.2020г.

# ООО «Торговый Дом АДЛ»

Юридический адрес: 107076, г. Москва, ул. Стромынка, д.21, корп. 2

Почтовый адрес: 140483, Московская область, Коломенский район, пос. Радужный, д. 45

Телефон: (496) 619-26-16, Факс: (496) 619-26-16 info@adl.ru www.adl.ru

м малый проток

Забита система трубопровода

Проверить систему трубопроводов

возникновении неисправностей, не поддающихся ремонту на участке установки, связаться с сервисным отделом компании АДЛ.

## Предложения о квалификации обслуживающего персонала

Персонал, монтирующий или обслуживающий клапаны, должен пройти инструктаж по технике безопасности, быть ознакомлен с инструкцией по эксплуатации и обслуживанию на объекте, иметь индивидуальные средства защиты. При монтаже, эксплуатации и демонтаже необходимо соблюдать правила техники безопасности, установленные на объекте. Необходимо произвести действие по недопущению возможности прикосновения персонала без средств индивидуальной защиты к клапану при его эксплуатации.

## Критерии предельных состояний

- начальная стадия нарушения целостности корпусных деталей (потение, капельная течь, газовая течь);
- недопустимое изменение размеров элементов по условиям прочности и функционирования арматуры;
- потеря герметичности в разъемных соединениях, не устранимая их подтяжкой расчетным крутящим моментом;
- возникновение трещин на основных деталях арматуры;
- наличие шума от протекания рабочей среды;
- увеличение номинального давления до значений выше норм, указанных в паспортах.

## Назначенные показатели

Назначенные показатели	Значение
Назначенный срок хранения	20 лет
Назначенный срок службы	10 лет
Назначенный ресурс	100 000 циклов

## Условия хранения и транспортировки

Условия хранения продукции в соответствии с ГОСТ 15150-69. Оборудование должно храниться в упаковке предприятия-изготовителя в сухом, защищенном от воздействия атмосферных осадков месте. Установка клапаны на транспортные средства должна исключать возможность ударов их друг о друга. Внутренние поверхности клапанов должны быть предохранены от загрязнений. Оборудование транспортируется всеми видами транспорта в соответствии с правилами перевозки грузов, действующих на данном виде транспорта. При транспортировании клапанов должна обеспечиваться защита от механических повреждений и прямого воздействия атмосферных осадков. При транспортировании и хранении клапан должен быть в закрытом положении. Бросать клапаны не допускается.

## Указания по выводу из эксплуатации

1. До начала демонтажа необходимо перекрыть участок трубопровода, в котором используется клапан, сбросить давление на данном участке.
2. Убедившись в отсутствии давления произвести демонтаж клапана от присоединительных патрубков трубопровода для дальнейшей утилизации.

## Консервация

Временная противокоррозионная защита (консервация) осуществляется в соответствии с ГОСТ 9.014-78.

## Утилизация

Клапан подлежит утилизации после принятия решения о невозможности или нецелесообразности его капитального ремонта или недопустимости его дальнейшей эксплуатации.

Утилизацию клапана необходимо производить способом, исключающим возможность его восстановления и дальнейшей эксплуатации.

Персонал, проводящий все этапы утилизации изделия, должен иметь необходимую квалификацию, пройти соответствующее обучение и соблюдать все требования безопасности труда.

Узлы и элементы изделия при утилизации должны быть сгруппированы по видам материалов (черные металлы, цветные металлы, полимеры, резина и т.д.) в зависимости от действующих для них правил утилизации.

Утилизация изделия производится в соответствии с установленным на предприятии порядком и действующими законодательными актами РФ. Предприятие-изготовитель не несет ответственности за утилизацию клапана.

## Гарантийные обязательства

Гарантийный срок эксплуатации – 12 месяцев с момента ввода в эксплуатацию, но не более 18 месяцев с даты продажи. Гарантия распространяется на оборудование, установленное и используемое в соответствии с правилами пользования, транспортировки, хранения, монтажа и эксплуатации.

**ВНИМАНИЕ!** Сервисный отдел принимает претензии по качеству только при предъявлении паспорта на изделие.



Продукция соответствует требованиям технического регламента Таможенного союза

Декларация соответствия ТР ТС № RU Д-РУ.РА01.В.27449 до 22.07.2017г.

Декларация соответствия ТР ТС № RU Д-РУ.РА01.В.27633 до 22.08.2020г.

Сертификат соответствия ТР ТС № RU С-РУ.АИ30.В.02201 до 08.02.2021г.

Сертификат соответствия ТР ТС № RU С-РУ.ГБ08.В.01500 до 23.12.2020г.