

- 1. Сведения об изделии**
- 2. Назначение изделия**
- 3. Описание и работа**
- 4. Указания по монтажу и наладке**
- 5. Использование по назначению**
- 6. Техническое обслуживание**
- 7. Текущий ремонт**
- 8. Транспортирование и хранение**
- 9. Утилизация**
- 10. Комплектность**
- 11. Список комплектующих и запасных частей**



Дата редакции: 12.05.2023

1. Сведения об изделии

1.1. Наименование

Насос центробежный циркуляционный с мокрым ротором типа RW

1.2. Изготовитель

ООО “Ридан“, 143581, Российская Федерация, Московская область, город Истра, деревня Лешково, д. 217. Адрес места осуществления деятельности по изготовлению продукции: 1 Янг Лин, ХайТек Девелопмент Зоун, Хе Фей, Анхуи, Китай

1.3. Продавец

ООО “Ридан“, 143581, Российская Федерация, Московская область, город Истра, деревня Лешково, д. 217, тел. (495) 792-57-57, e-mail: info@ridan.ru

1.4. Серийный номер и дата изготовления

Серийный номер изделия указан на шильде насоса в формате YYYYMMNNNNN, где YYYY – год выпуска, MM – месяц выпуска, NNNNN – номер насоса.

2. Назначение изделия

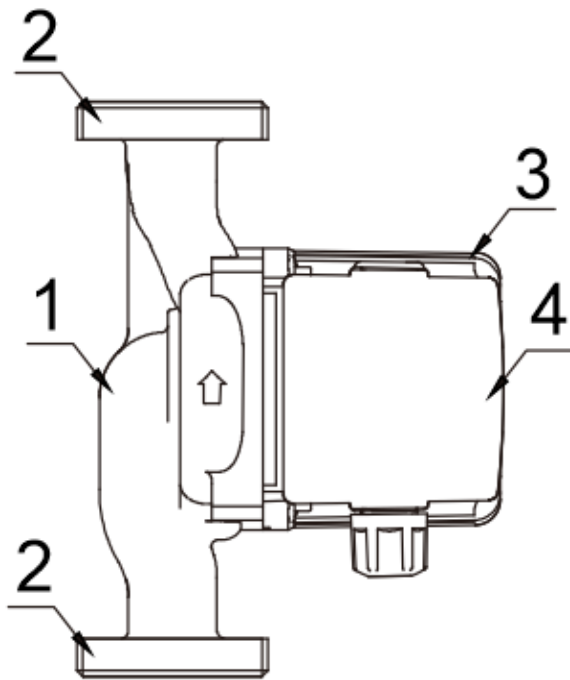
Насос циркуляционный с мокрым ротором типа RW представляет собой центробежный одноступенчатый насос, ротор которого погружен в перекачиваемую среду и отделен от статора герметичной гильзой. Насосы RW могут быть использованы в качестве циркуляционных и смесительных насосов в одно- и двухтрубных системах отопления, в системах теплых полов, в системах горячего водоснабжения, в системах вентиляции и кондиционирования воздуха, в системах рекуперации и др. Не предназначены для использования в контакте с питьевой водой. Данные насосы изготавливаются из чугуна, нержавеющей стали, латуни и полимерных материалов.

3. Описание и работа

3.1. Устройство изделия

Насос циркуляционный с мокрым ротором типа RW состоит из корпуса с патрубками или фланцами, рабочего колеса, вала с ротором, гильзы, статора и клеммной коробки. Насосы типа RW являются насосами, ротор электродвигателя которых погружен в перекачиваемую жидкость и отделен от статора герметичной гильзой. Электродвигатель насоса охлаждается перекачиваемой жидкостью. Отсутствие необходимости использования вентилятора для охлаждения электродвигателя и применение керамических подшипников скольжения, смазываемых перекачиваемой средой, обеспечивают низкий уровень шума, а использование конструкции без уплотнения по вращающемуся валу гарантирует герметичность и отсутствие утечек. Насос служит для перемещения рабочей среды путем преобразования электрической энергии в гидравлическую. В зависимости от исполнения, насосы имеют проточную часть из чугуна, нержавеющей стали или из латуни.

Общий вид с обозначением составных частей проведён на рис. 1.



№	Наименование
1	Корпус
2	Присоединительные патрубки/фланцы
3	Электрический двигатель
4	Клеммная коробка

3.2. Маркировка и упаковка

На корпусе насоса типа RW имеется информационная табличка (шильд), где указаны:

Модель/модификация насоса

Основные технические параметры

Товарный знак изготовителя

Серийный номер

Страна изготовления

Насосы типа RW выпускаются в различных типоразмерах и модификациях чтобы обеспечить оптимальные решения, отвечающие требованиям систем инженерного обеспечения зданий.

Пример условного обозначения насоса RW:



Пример названия:

RWS 40-120FT - Насос серии RW с мокрым ротором, 3х-скоростной, Ду40 мм, максимальный напор 120дм, фланцевый, 3х-фазный, со стандартной монтажной длиной.

3.3. Технические характеристики

Рабочая среда	Вода, чистые, маловязкие, невзрывоопасные, неагрессивные к материалам насоса жидкости без твердых и длинноволоконистых включений и примесей, содержащих минеральные масла, водные растворы гликолей концентрацией до 50%.
Номинальный диаметр (DN), мм	20
Тип присоединения	Резьба
Номинальное давление (PN), бар	10
Минимальная температура рабочей среды T min	2
Максимальная температура рабочей среды T max	110
Материал корпуса	Нерж. сталь
Материал рабочего колеса	Композит
Напряжение питания	1х220 В, 50 Гц
Мощность электродвигателя P1, Вт	130
Класс изоляции (ГОСТ Р МЭК 60085-2011)	H

Степень защиты (ГОСТ 14254-2015)	IP44
Температура окружающей среды, оС	0...+40
Температура транспортировки и хранения, оС	-30...+55
Средний срок службы, лет	10
Уровень звукового давления, дВ(А)	45

Дополнительные технические характеристики

Монтажная длина, мм	130
Вес нетто, кг	2,3
Вес брутто, кг	2,7
Мощность скорость 1, Вт	90
Мощность скорость 2, Вт	110
Мощность скорость 3, Вт	130
Ток скорость 1, А	0,42
Ток скорость 2, А	0,52
Ток скорость 3, А	0,6
Габаритные размеры упаковки (ДхШхВ), мм	170x140x150

4. Указания по монтажу и наладке

4.1. Общие указания

ООО «Ридан» поставляет насосы типа RW, готовые к введению в эксплуатацию, если другое не оговорено при заказе.

4.2. Меры безопасности

Любые работы, проводимые с насосами серии RW, должны соответствовать локальным Правилам и Нормам по технике безопасности.

-Если люди могут пострадать от утечки теплоносителя, необходимо установить защиту.

- Вывод насоса из эксплуатации должен проводиться постепенно. Убедитесь, что устройство не находится под давлением и опорожнено до начала работ по обслуживанию и ремонту.

- Отключите насос и дайте ему остыть до начала работ.

4.3. Подготовка к монтажу

Перед установкой насоса типа RW убедитесь в том, что все соединения трубопроводов надёжно затянуты. Трубы должны быть очищены изнутри от загрязнений, примесей, остатков сварки и т.д. Система должна быть промыта.

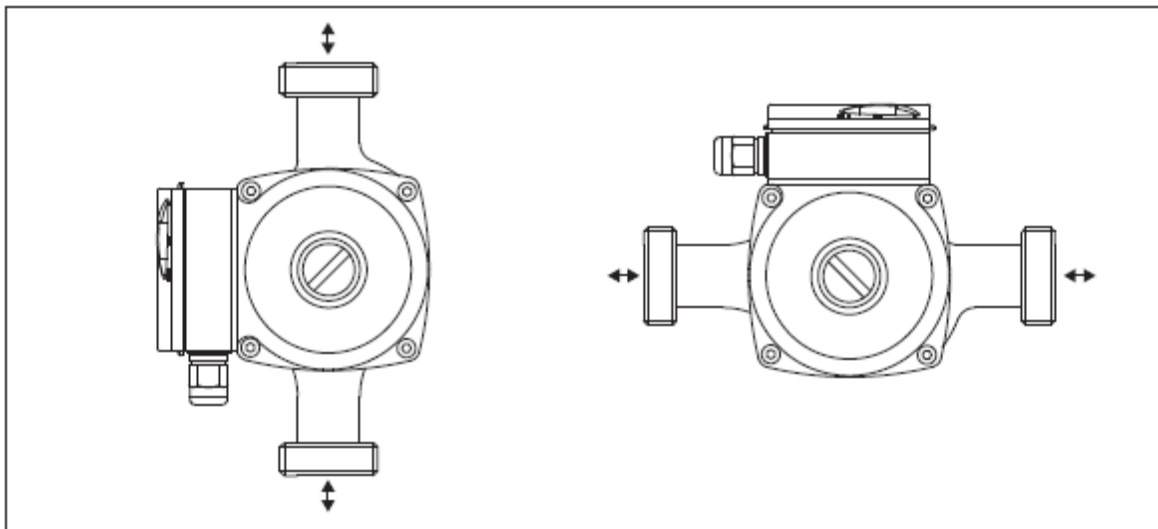
Перед тем, как установить насос на трубопровод, подключите насос к источнику питания и проведите пробный пуск устройства. Пробный пуск производится кратковременным (не более 3 секунд) включением насоса, длительная работа насоса без воды приведет к перегреву подшипников с последующим их разрушением.

Настоятельно рекомендуется установка запорной арматуры перед входом в насос и на выходе из насоса, а также фильтра механической очистки с размером ячейки не более 500 мкм перед входом в насос.

Патрубки насосов могут быть смонтированы как в вертикальном, так и в горизонтальном положении.

При движении жидкости вниз в насосе, расположенном в вертикальном трубопроводе, должен быть установлен автоматический воздухоотводчик.

Циркуляционный насос должен быть смонтирован таким образом, чтобы его вал был расположен **горизонтально** относительно земли.



4.4. Монтаж и демонтаж

Требования к установке, механическая часть:

1. Перед установкой насоса полностью очистите и промойте систему.
2. Не устанавливайте насос в самой низкой точке системы, в которой могут скапливаться грязь и осадок.
3. Установите воздухоотводчик в верхней точке (точка) системы для отвода выделившегося воздуха.
4. Убедитесь в том, что вода не попадёт в клеммную коробку в процессе установки.
5. Открытая система: Установите насос в подающую линию; всасывающий патрубок насоса должен быть заполнен водой. Убедитесь в том, что требования по минимальному статическому напору достигнуты.
6. Закрытая система: Убедитесь в том, что требования по минимальному статическому напору достигнуты.

Модель насоса	Минимально необходимое давление на всасывающем патрубке (бар) при температуре жидкости		
	80 °C	95 °C	110 °C
RWS 20/25/32-40/60/70/80/120S	0,05	0,3	1,1
	70 °C	90 °C	110 °C
RW 25-160S 230	0,8	1,1	1,7
RW 25-200S 230	0,7	0,95	1,6
RW 32-120S	0,4	0,75	1,4
RWS 40-120FT	0,35	0,75	1,15
RWS 40-160FT	0,4	0,75	1,4
RWS 50-120FT	0,4	0,75	1,4
RWS 50-160FT	0,35	0,75	1,35
RWS 50-200FT	0,85	1	1,6
RWS 65-120FT	0,7	1	1,7
RWS 80-120FT	0,7	1,05	1,81

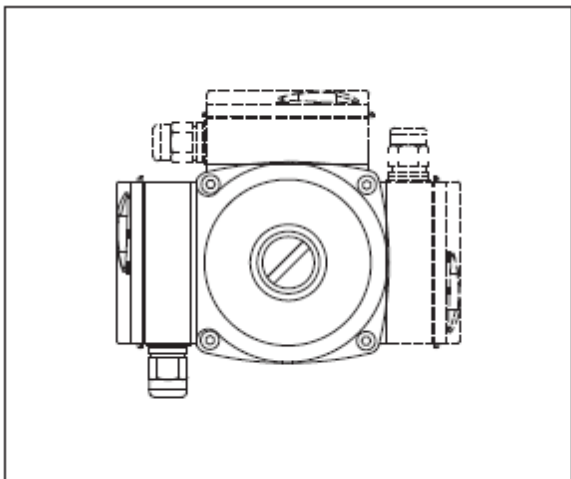
7. Установите предохранительный клапан для защиты от колебаний температуры и давления.
8. Если в воде превышено содержание растворённых частиц, рекомендуется устанавливать стационарный и/или сменный фильтр, который требует периодической очистки.
9. **НЕ ЗАПУСКАЙТЕ НАСОС ДО ТЕХ ПОР, ПОКА СИСТЕМА НЕ ЗАПОЛНЕНА ПЕРЕКАЧИВАЕМОЙ ЖИДКОСТЬЮ.**
10. Если соблюдены все пункты, то запустите насос.

Расположение клеммной коробки:

Если необходимо изменить положение клеммной коробки, лучше осуществить это до окончательной установки. Если насос уже установлен, удостоверьтесь в том, что электропитание насоса выключено и задвижки перекрыты до начала удаления установочных винтов.

Допустимое положение клеммной коробки зависит от её конструкции и конструкции насоса.

Для устранения риска попадания конденсата в клеммную коробку рекомендуется установить её таким образом, чтобы она была расположена слева от насоса (кабелем вниз), либо сверху. Возможные положения указаны на рисунке.



Для того, чтобы поменять положение клеммной коробки:

1. Отвинтите четыре установочных винта, придерживая при этом статор двигателя.
2. Аккуратно отделите статор от камеры насоса и поверните статор в нужное допустимое положение клеммной коробки.
3. Вверните установочные винты и затягивайте их по диагонали с постоянным моментом (5 Н*м).
4. Удостоверьтесь, что рабочее колесо свободно проворачивается. Если рабочее колесо проворачивается не свободно, повторите процесс разборки/сборки насоса.

4.5. Наладка и испытания

Подключение электрооборудования должно выполняться только специалистом-электриком в соответствии с местными нормами и правилами.

В целях предосторожности насос должен быть заземлен в соответствии с местными нормами и правилами.

Номинальное напряжение и другие электрические параметры указаны на фирменной табличке, расположенной на лицевой стороне насоса. Электротепловое токовое реле защиты должно быть настроено на номинальный ток насоса (указан на фирменной табличке) при выбранной скорости вращения. Электродвигатели некоторых моделей (см. Каталог) не требуют установки дополнительной внешней защиты и, в зависимости от модели насоса, оснащены встроенной защитой от перегрева. Размер питающего провода должен быть соотнесён с допустимой токовой нагрузкой в соответствии с местными нормами и правилами. Кабели электропитания и заземления должны выдерживать температуру как минимум 90°C.

4.6. Пуск (опробование)

Не вводите насосы в эксплуатацию до тех пор, пока система не заполнена перекачиваемой жидкостью. При пуске насосов необходимо обеспечить вентиляцию гильзы ротора, для чего удаляется резьбовая пробка электродвигателя, при этом насос необходимо включить на максимальной скорости. За короткое время оставшийся воздух через полый вал вытесняется в окружающую среду.

После длительного простоя (например, летний период) перед запуском насоса необходимо:

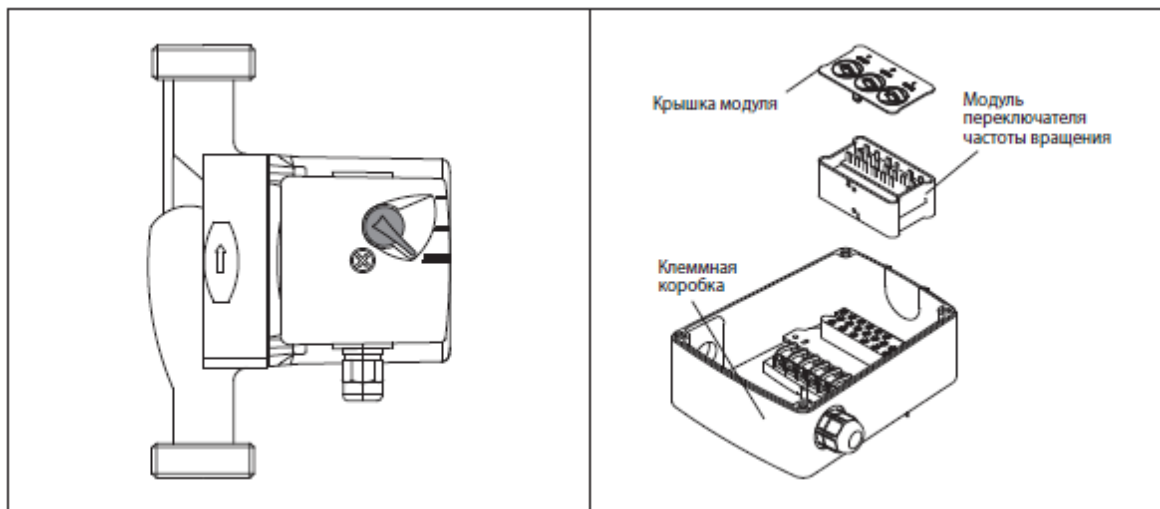
- проверить заполнение перекачиваемой жидкостью всей системы;
- проверить с помощью шлицевой отвёртки вал ротора;
- удалить воздух из гильзы ротора.

При «сухом» ходе насоса возможна блокировка вала ротора или «термический удар», который

приводит к разрушению керамических подшипников или керамического вала ротора. Блокировка вала ротора может привести к перегреву двигателя насоса и его выходу из строя.

4.7. Регулирование

В зависимости от модели насос может работать на различных скоростях. Для того, чтобы установить скорость, установите переключатель в необходимое положение. Система переключения частоты вращения имеет различные исполнения в соответствии с типом клеммной коробки. Это может быть переключатель частоты вращения, в других случаях переключение осуществляется штекером переключения внутри клеммной коробки.



5. Использование по назначению

5.1. Эксплуатационные ограничения

Технические характеристики изделия, несоблюдение которых может привести к выходу изделия из строя или нарушению требований безопасности, указаны в разделе 3 "Технические характеристики" настоящего руководства.

5.2. Подготовка изделия к использованию

Насосы типа RW должны использоваться строго по назначению в соответствии с правилами эксплуатации, указанными в технической документации.

Следуйте инструкциям, изданным производителем.

К обслуживанию насосов типа RW допускается персонал, изучивший их устройство и правила техники безопасности.

Предостережения, связанные с высоким давлением и температурой

Высокая температура поверхности насоса RW может быть причиной ожогов. Будьте осторожны, находясь вблизи.

5.3. Использование изделия

Насосы циркуляционные RW представляют собой одноступенчатые центробежные насосы с мокрым ротором и предназначены для циркуляции теплоносителя в различных бытовых, коммерческих и промышленных системах.

Поиск и устранение неисправностей

Проблема	Возможная причина	Решение
Насос не работает.	Кабель питания не подключен к сети	Убедиться, что кабель подключен верно и на клеммах имеется питание

	Перегорел предохранитель питающей сети	Заменить предохранитель
	Вышел из строя конденсатор	Заменить конденсатор
	Рабочее колесо насосного агрегата заблокировано	Отключить основной источник питания, прочистить или отремонтировать насос
Насос работает, но не создает давление	Закрыта входная/выходная арматура	Открыть арматуру
	Завоздушивание системы	Удалить воздух из системы
Посторонние шумы в системе	Внутренние части насоса засорены	Отключить основной источник питания, прочистить насос
	Завоздушивание системы	Удалить воздух из системы

6. Техническое обслуживание

Техническое обслуживание насоса должно предусматривать:

- проверку раз в 3 месяца целостности электрического кабеля и электрической колодки;
- целостность подсоединения входного и выходного патрубков насоса.

7. Текущий ремонт

В случае возникновения проблемы, не указанной в главе «Использование по назначению» обратитесь к сервис-партнеру ООО "Ридан" в Вашем регионе. С перечнем сервис-партнеров можно ознакомиться на сайте компании "Ридан" в сети Интернет <https://ridan.ru>, в разделе "Дистрибьюторы" (<https://ridan.ru/distributors-and-service-partners>).

При возникновении ошибки, пожалуйста, свяжитесь с монтажной организацией. Не пытайтесь выполнить ремонт самостоятельно – это может быть очень опасно.

8. Транспортирование и хранение

Насосы типа RW должны храниться в упаковке предприятия-изготовителя согласно условиям хранения по ГОСТ 15150-69. Транспортировка допустима любым видом транспорта в соответствии с правилами перевозки грузов и техническими условиями погрузки и крепления грузов, действующими на данном виде транспорта. При транспортировке насосы следует оберегать от ударов и механических нагрузок, а их поверхность от нанесения царапин.

Насосы типа RW хранят в условиях, исключающих вероятность их механических повреждений, в отапливаемых или неотапливаемых складских помещениях (не ближе одного метра от отопительных приборов), или под навесами.

9. Утилизация

Утилизация изделия производится в соответствии с установленным на предприятии порядком (переплавка, захоронение, перепродажа), составленным в соответствии с Законами РФ № 96-ФЗ «Об охране атмосферного воздуха», № 89-ФЗ «Об отходах производства и потребления», № 52-ФЗ «О санитарно-эпидемиологическом благополучии населения», а также другими российскими и региональными нормами, актами, правилами, распоряжениями и пр., принятыми во исполнение указанных законов.

10. Комплектность

В комплект поставки входят:

- насос;
- упаковочная коробка;
- паспорт (предоставляется по запросу в электронном виде);
- руководство по эксплуатации (предоставляется по запросу в электронном виде);

11. Список комплектующих и запасных частей

Название	Код для заказа	Фото	Описание
----------	----------------	------	----------