

## 7. ГАРАНТИЯ

- 7.1. Изготовитель гарантирует соответствие товара настоящему паспорту при соблюдении Потребителем условий эксплуатации, транспортировки и хранения. Гарантийный срок эксплуатации 12 месяцев со дня отгрузки потребителю. Гарантийные обязательства распространяются на все дефекты, возникшие по вине завода-изготовителя.
- 7.2. Гарантия не распространяется на дефекты, возникшие в случаях:
- 7.3. нарушения паспортных режимов хранения, монтажа, испытания, эксплуатации и обслуживания изделия;
- 7.4. наличия следов воздействия веществ, агрессивных к материалам изделия;
- 7.5. наличия повреждений, вызванных пожаром, стихией, форс-мажорными обстоятельствами;
- 7.6. повреждений, вызванных неправильными действиями потребителя;
- 7.7. наличия механических повреждений или следов вмешательства в конструкцию изделия.
- 7.8. Для предоставления гарантийных условий обязательно наличие паспорта, гарантийного талона с указанием даты продажи, подписи и штампа торгующей организации, а также накладной или товарного чека.

Товар не подлежит обязательной сертификации и декларированию соответствия.

Производитель: «**Anping Sunshine Sanitary Ware Co.,Ltd**»  
The Developing Zone of Zhang'ao, Anping County, Hebei Province, China

Продавец: **ООО «Сантехкомплект»**  
142703, Московская область, г. Видное, Белокаменное ш., 1

# SELENA

## ПАСПОРТ

# ВАННА СТАЛЬНАЯ ЭМАЛИРОВАННАЯ

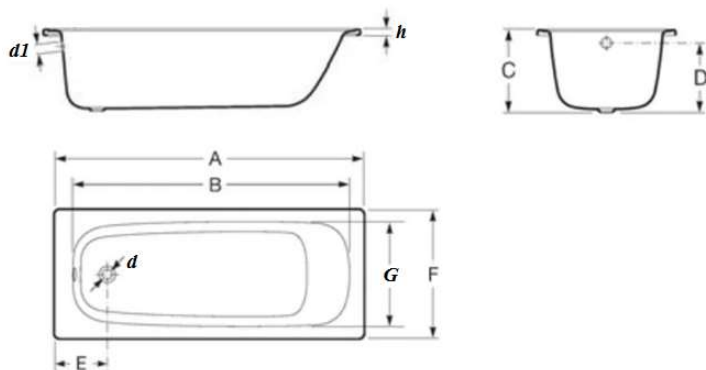
## 1. НАЗНАЧЕНИЕ И ОБЛАСТЬ ПРИМЕНЕНИЯ ИЗДЕЛИЯ

Ванны Selena типа ВСт 1500 (стальная эмалированная длиной 1500мм) или ВСт 1700 (стальная эмалированная длиной 1700мм), в последующем тексте именуемая «ванны», предназначены для купания в пресной воде, устанавливаются в зданиях, оборудованных водопроводом и канализацией.

## 2. ТЕХНИЧЕСКИЕ ХАРАКТЕРИСТИКИ

Параметры ванны:

- габаритные размеры ванн	1500/1700x700 мм
- габаритные размеры чаши ванны по высоте	360 мм
- диаметр выпускного отверстия	52 мм
- толщина листа	1,2 мм
- справочная масса	17,3/19,4 кг



## 3. КОМПЛЕКТ ПОСТАВКИ

3.1. В комплект поставки входит: ванна 1шт, ножки 4шт.

## 4. МОНТАЖ

4.1. Распакуйте изделие.

4.2. Ванну необходимо повернуть вверх дном и смонтировать ножки.

Внимание! Чрезмерное усилие при затягивании гайки при монтаже ножек может привести к скалыванию эмали на лицевой стороне ванны.

4.3. Установите сифон.

4.4. Установите ванну на подготовленное место.

4.5. Присоедините сифон к фасонной части канализации.

4.6. Произведите пробный пуск воды. При проявлении течи в местах присоединения, примите меры по ее устранению.

## 5. УКАЗАНИЯ ПО ЭКСПЛУАТАЦИИ

5.1. Не допускается механическое воздействие на ванну – удары по металлу или эмалевому покрытию во избежание повреждений покрытия.

5.2. Ванну вне эксплуатации следует содержать в сухом виде. Стоячая вода в ванне или постоянная течь из смесителя образует желтый налёт на эмали.

5.3. Во избежание разрушения эмалевого покрытия и потери его блеска, запрещается вливать в ванну растворы кислот и щелочей.

5.4. При чистке ванны запрещается применять моющие средства, содержащие абразивные материалы, растворы щелочей и кислот.

## 6. ТРАНСПОРТИРОВКА И ХРАНЕНИЕ

6.1. Ванны следует перевозить крытым транспортом любого вида.

6.2. Ванны должны храниться в закрытом помещении или под навесом, исключая возможность попадания на них атмосферных осадков.

6.3. Ванны, покрытые стекловидной эмалью, требуют бережного и осторожного обращения при транспортировке, хранении и монтаже. При неосторожном обращении, возможно образование сколов, царапин, трещин и потертостей.

## 7. УТИЛИЗАЦИЯ

8. Утилизация изделия (переплавка, захоронение, перепродажа) производится в порядке, установленном Законами РФ от 04 мая 1999 г. № 96ФЗ "Об охране атмосферного воздуха" (в редакции от 01.01.2015), от 24 июня 1998 г. № 89-ФЗ (в редакции от 01.02.2015г) "Об отходах производства и потребления», от 10 января 2002 № 7-ФЗ «Об охране окружающей среды» (в редакции от 01.01.2015), а также другими российскими и региональными.