



Wilo-Fluidcontrol/Fluidcontrol EK

Инструкция по монтажу и эксплуатации

Содержание:

1. Общие положения
 - 1.1 Область применения
 - 1.2 Сведения об изделии
2. Техника безопасности
3. Транспортировка и хранение
4. Описание прибора
 - 4.1 Описание прибора
 - 4.2 Объём поставки
5. Сборка и установка
 - 5.1 Монтаж
 - 5.2 Электрическое подключение
6. Ввод в эксплуатацию
7. Обслуживание
8. Неполадки, причины и их устранение

1. Общие положения

1.1 Область применения

Электронный прибор контроля и управления Wilo-FluidControl (... EK) устанавливается на однофазный насос, который снабжает дом водой или повышает давление. Этот прибор обеспечивает автоматический режим работы насоса без отдельного напорного резервуара.

1.2 Сведения об изделии

Перекачиваемая среда:	чистая вода без загрязнений
Максимальная подача:	10 м ³ /час
Максимальное рабочее давление:	10 бар
Давление включения:	1,7 бар
Давление выключения (минимум):	2,2 бар
Максимальная температура воды:	60°C
Напряжение подключения:	переменный ток 1 ~ 220-250 В, 50-60 Гц
Номинальный ток:	максимум 10 А
Вид защиты	IP 65
Подключение всасывающей и напорной линии:	R 1"

Давление, создаваемое насосом при расходе = 0, должно быть на 0,5 бар выше давления выключения, которое равно 2,2 бар.

При заказе запасных частей необходимо сообщить все данные и параметры прибора с маркировочной таблички.

2. Техника безопасности

Эта инструкция содержит все важные указания, которые должны соблюдаться при монтаже и эксплуатации. Поэтому монтажному и обслуживающему персоналу следует внимательно ознакомиться с данной инструкцией. Соблюдайте не только указания этого раздела, но и специальные указания по технике безопасности, приведенных в следующих разделах.

2.1 Специальные символы

Все указания по технике безопасности, несоблюдение которых может привести к опасным последствиям для жизни человека, обозначены следующим символом:



Предупреждение об электрическом напряжении:



Указания, несоблюдение которых может привести к неисправности установки или отдельных функций, обозначены символом:

ВНИМАНИЕ!

2.2 Квалификация персонала

Монтаж должен осуществляться только специалистами с соответствующей квалификацией.

2.3 Последствия несоблюдения указаний по технике безопасности

Несоблюдение указаний может повлечь за собой тяжелые последствия для персонала и повреждение прибора, насоса, установки. Кроме того, эти нарушения могут повлечь за собой лишение права на возмещение ущерба.

В частности, несоблюдение указаний может привести к следующим последствиям:

- отказ важных функций прибора, насоса, установки;
- возникновение опасности для здоровья и жизни людей, вследствие электрических или механических воздействий.

2.4 Указания по безопасности для пользователей

Соблюдайте правила техники безопасности! Будьте осторожны при подключении электрического питания. Соблюдайте все отечественные инструкции и правила безопасности.

2.5 Указания по безопасности для инспекционных и монтажных работ

Необходимо следить за тем, чтобы все инспекции и монтажные работы проводились только квалифицированным в этой области персоналом и после внимательного изучения данной инструкции. Основные работы с прибором, насосом, установкой могут быть проведены только в состоянии полной остановки насоса и при отсутствии давления в системе.

Предохранительный клапан не демонтировать.

2.6 Самовольные перестройки и изготовление запасных частей

Всякие изменения установки допускаются лишь после предварительного согласования с изготовителем. Оригинальные запчасти и комплектующие детали от изготовителя - гарантия Вашей безопасности. Использование других запчастей снимает с изготовителя ответственность за возможные последствия.

2.7 Недопустимые способы эксплуатации

Безопасная работа поставляемого насоса, прибора, установки гарантируется только в случае применения их в соответствии с данной инструкцией.

Ни в коем случае нельзя допускать превышения данных Пункта 1 данного руководства.

3. Транспортировка и хранение

ВНИМАНИЕ! Прибор Wilo-FluidControl защищать при транспортировке и перегрузках от сырости и механических повреждений. Прибор может применяться только в области температур от -10°C до +50°C.

4. Описание

4.1 Описание прибора (рис. 1)

Wilo-FluidControl является принадлежностью к насосам производства фирмы Вило. До сих пор в некоторых случаях для этих целей применялся прибор HWA с напорным резервуаром и реле давления.

Прибор устанавливается на насосе или на напорной линии. Он сделан в исполнении In-Line, то есть его оба патрубка лежат на одной линии.

В положении готовности к пуску, при закрытом водоотборе и максимальном рабочем давлении насос выключен и горит зелёный индикатор (Поз. 1).

В приборе есть небольшая (**буферная**) камера с водой (Поз. 2), объём которой изменяется подпружиненной **мембраной** (Поз. 3). При открывании водоотбора в системе вода поступает из камеры в напорную линию, при этом приводится в движение **поплавок** (Поз. 4). В поплавке смонтирован магнит, который при выходе из своего прежнего положения открывает **магнитный выключатель** (выключатель с соленоидным приводом) (Поз. 5). Насос включается и подаёт воду в трубопровод и буферную камеру через **обратный клапан** (Поз. 6). При нормальной работе насоса горит **жёлтый светодиод** (Поз. 7). Когда прекращается отбор воды из системы буферный резервуар и водопровод заполняются водой до давления выключения 2,2 бар, которое создаётся пружиной. После этого поток воды останавливается, поплавок опускается и выключает насос.

Если через 6 секунд, несмотря на запрос, насос больше не осуществляет подачу воды (дефект насоса, негерметичность всасывающей линии и т.д.), давление в буферной камере падает, пружина давит на мембрану, уменьшая до минимального объём камеры. При этом магнит на выключателе стержне мембраны передвигается вблизи **магнитного выключателя**. Выключатель (Поз. 8) срабатывает, насос выключается через 8 секунд, горит **красный индикатор неисправности** (Поз. 9). Такая же схема работы и при защите от недостатка воды.

Возможны технические изменения!

Предохранительный клапан (Поз.10) защищает от недопустимого превышения давления в системе вследствие повреждения мембраны.



Не трогать предохранительный клапан!
В распределительной коробке размещаются присоединительные элементы для внешнего питания, подключения насоса и электроники.

Сигнальные индикаторы и органы управления на крышке распределительной коробки (рис. 2):

- зелёный индикатор: наличие питания, рабочий режим;
- желтый индикатор: насос работает;
- красный индикатор: неисправности, которые ведут к падению напора;
- кнопка выхода из аварийной ситуации (перезагрузка). После устранения неисправности нужно нажимать эту кнопку до тех пор, пока не установится давление в системе. То же самое делать при запуске. Кроме того нажимать на эту кнопку при ещё недостаточном давлении насоса сразу после неисправности.

4.2 Объём поставки

- Прибор Wilo-FluidControl (при исполнении Wilo-FluidControl (ЕК) с кабелем подключения длиной 2,5 м, промежуточным штекером и соединителем кабеля);
- руководство по монтажу и эксплуатации.

5. Сборка и установка

5.1 Монтаж

- сборку и монтаж насосной установки необходимо проводить в соответствии с руководством по монтажу и эксплуатации насоса и Wilo-FluidControl;
- стрелка на корпусе показывает направление движения жидкости;
- Wilo-FluidControl может монтироваться только на вертикальных напорных линиях;
- Wilo-FluidControl присоединяется к напорному патрубку насоса с помощью соединительных элементов и соединение уплотняется тефлоновой лентой;
- если водяной столб между насосом и наивысшей точкой отбора составляет более чем 15 м, то прибор необходимо установить таким образом, чтобы это расстояние не превышало 15 м. При этом нельзя устанавливать точку отбора ниже Wilo-FluidControl (рис. 3);
- для избежания передачи вибраций от насоса к трубопроводам необходимо применять гибкие части шланга для присоединения Wilo-FluidControl;
- Wilo-FluidControl может работать при температуре воздуха в помещении от +4 °С до +50 °С.

5.2 Электрическое подключение

Для исполнения Wilo-FluidControl (ЕК) имеется промежуточный штекер и кабель длиной 2,5 м. Промежуточный штекер применяется для подключения к штепсельной розетке с заземляющим контактом. Насос подключается к штепсельному гнезду с помощью промежуточного штекера. С помощью прилагаемого соединителя кабелей соединяются кабель подключения питания насоса и кабель подключения Wilo-FluidControl.



Электрическое подключение проводить в соответствии с местными нормами электроподключения квалифицированными электромонтажниками и при соблюдении рекомендаций данного руководства.

- проверить ток и напряжение в сети;
- сравнить с данными на табличке насоса;
- кабель подключения к сети 3 × 1,5 мм² (миним. диаметр кабеля 6 мм, максимальный - 9 мм);
- для защиты от протечек и разгрузки сальника надо применять трубопровод соответствующего диаметра (например 05 VV-F 3 G 1,5 или AVMH-I 3 × 1,5/)



Для обеспечения защиты типа IP54 надо затянуть все 6 винтов крышки прибора.

- подключение проводить в соответствии с рис. 4 и рис. 5;
- безопасность сети: см. насос, но максимум 10 А;
- предусмотреть заземление;
- в случае необходимости предусмотреть автоматический предохранительный выключатель.

6. Ввод в эксплуатацию

Установку и ввод в эксплуатацию проводить в соответствии с инструкцией, прилагаемой к насосу.

При первом запуске насос включается на 8 сек., после этого можно повторить запуск посредством нажатия кнопки перезагрузки (RESET).

7. Обслуживание

Wilо-FluidControl не требует обслуживания.

8. Неполадки, причины их устранения

Неисправность	Неисправность связана с прибором	Неисправность не связана с прибором
Насос не запускается, насос заблокирован	Дефектная печатная плата, Насос создаёт давление меньше давления включения, Дефектная мембрана	Нет напряжения в сети, Слишком низкий напор, Насос заблокирован, Неправильно подключен Wilо-FluidControl, Недостаточное количество воды
Насос не выключается	Дефектная печатная плата, Заблокирован поплавок, Не работает кнопка перезагрузки, Насос создаёт недостаточное давление	Утечки > 0,6 л/мин
Вращение насоса не регулируется	Дефектная печатная плата, Насос создаёт недостаточное давление	Утечки > 0,6 л/мин

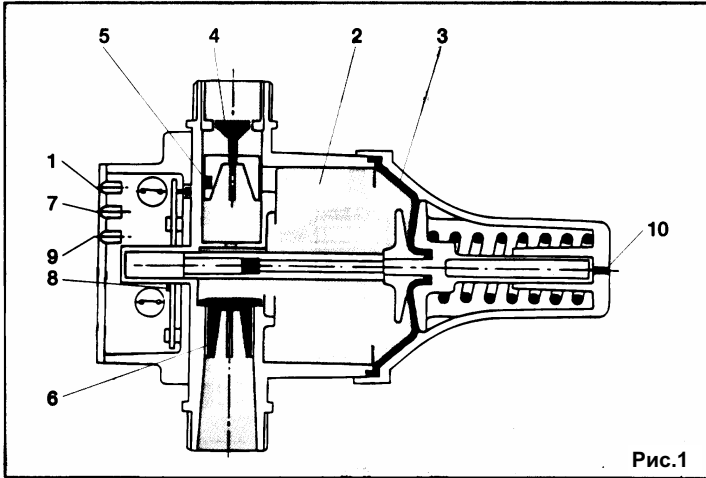


Рис.1

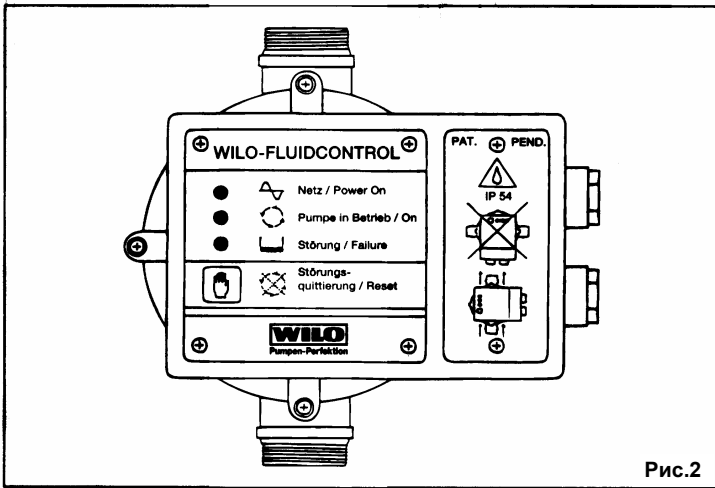


Рис.2

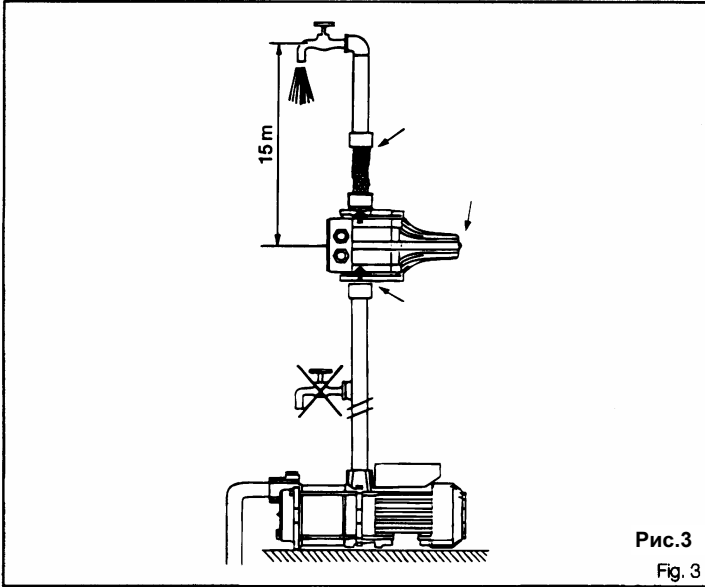


Рис.3
Fig. 3

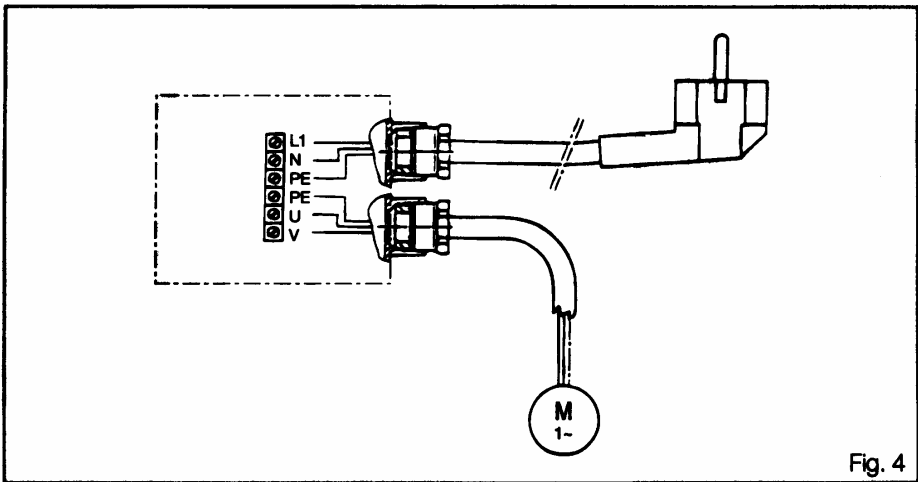


Fig. 4

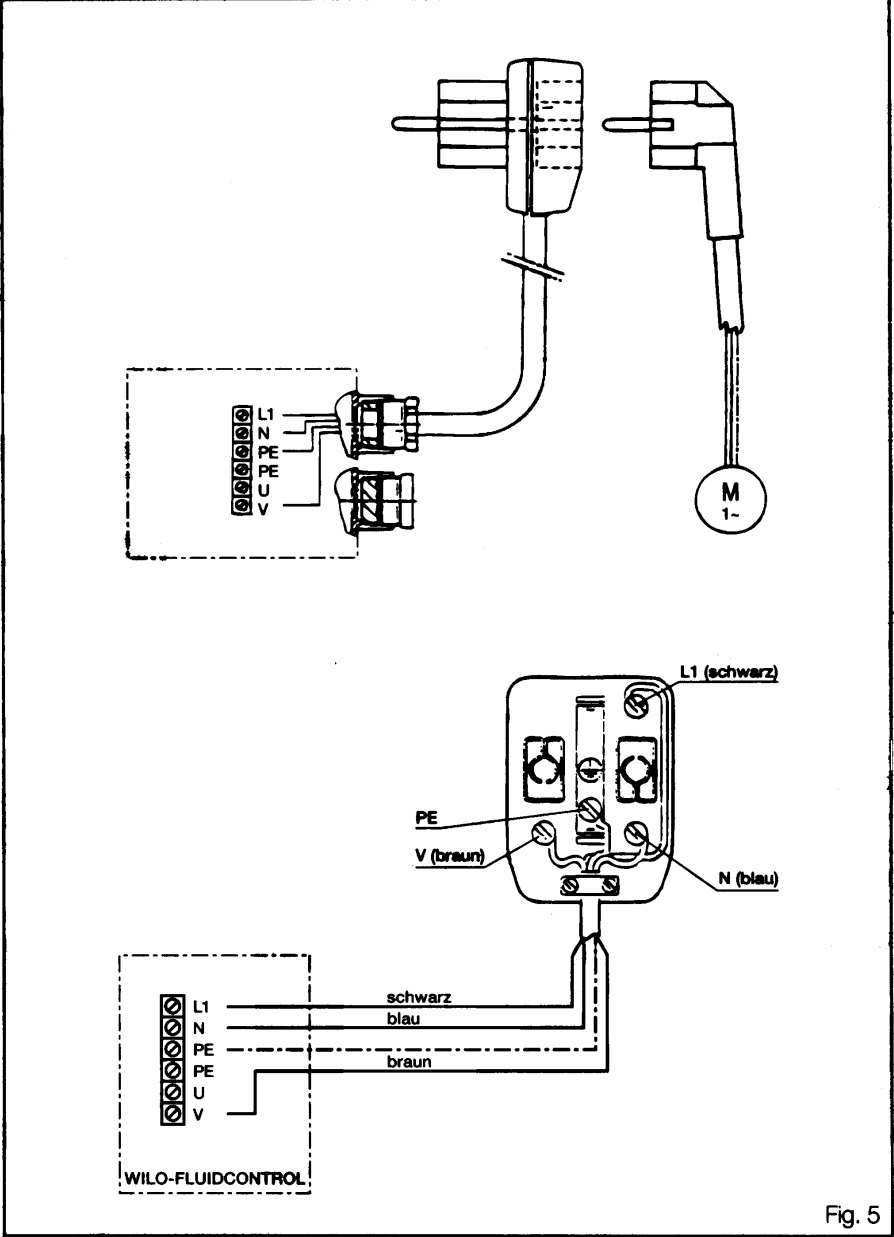


Fig. 5

ПАСПОРТ / ГАРАНТИЙНЫЙ ТАЛОН

Наименование изделия: Прибор Wilo-Fluidcontrol _____

Назначение: Устройство контроля давления и протока для однофазных насосов

Изготовитель: WILO AG D-44263, Dortmund, Norkirchenstr. 100, Германия

Арт - номер изделия _____ / **Сер. номер** _____

Импортер: ООО «ВИЛО РУС», 129110, Москва, пр. Мира, д. 68, стр. 3

Сертификат соответствия: РОСС DE.АИ50.В01826

ГОСТ Р МЭК 60335-2-51-2000, ГОСТ Р 51318.14.1-99,

ГОСТ Р 51318.14.2-99, ГОСТ Р 51317.3.2-99, ГОСТ Р 51317.3.3-99



АИ50

Описание изделия: подробная информация указана в каталоге и на фирменной табличке изделия

Срок службы: 5 лет

Дата продажи: _____

Название, адрес торгующей организации: _____

Печать торгующей организации, подпись продавца: _____

Внимание: Гарантийный талон действителен в том случае, если он правильно заполнен: имеется дата покупки, печать и адрес продавца, указаны артикул и серийный номер изделия.

- Гарантийное обслуживание включает в себя бесплатный ремонт или, при невозможности ремонта, замену насосного оборудования, поставленного **ООО «ВИЛО РУС»** в Россию, в течение 24 месяцев, а приборов автоматики и управления в течение 12 месяцев с даты продажи, но не более 27 месяцев и 15 месяцев соответственно со дня отгрузки со склада **ООО «ВИЛО РУС»**. Время гарантийного ремонта определяется степенью неисправности изделия.
- Гарантийные обязательства не распространяются в следующих случаях:
 - нарушение правил транспортировки, хранения, монтажа и эксплуатации, изложенных в «Инструкции по монтажу и эксплуатации»
 - Работа с не регламентированной в технической документации средой
 - неправильное электрическое, гидравлическое и механическое подключение
 - работа в недокументированных режимах, изложенных в технической документации и на фирменной табличке насоса, запуск насосов без перекачиваемой среды
 - Наличие внешних и внутренних механических повреждений (трещины, сколы, следы ударов и т.п.)
 - Использование приборов управления и защиты других производителей, не отвечающих требованиям WILO, изложенным в технической документации
 - Наличие на изделии признаков ремонта, если ремонт не подтвержден соответствующим документом от уполномоченного сервис партнера **ООО «ВИЛО РУС»**, или изменения внутреннего устройства.
 - Использование неоригинальных запасных частей.
 - Повреждения в результате неисправности или конструктивных недостатков систем, в составе которых эксплуатировалось оборудование.
 - Наличие повреждений полученных в результате воздействия огня, влаги, насекомых, животных, попадания вовнутрь посторонних предметов.
- Гарантийное обслуживание не распространяется на лампы накалывания, предохранители, расходные материалы и уплотнительные прокладки.
- При необоснованности претензий к работоспособности изделия и отсутствия конструктивных неисправностей, диагностика оборудования проводимая специалистами Сервисных центров является платной услугой и оплачивается клиентом.
- Все, поставляемые изделия, являются работоспособными, комплектными и не имеют механических повреждений. Если в течение пяти дней со дня продажи, покупателем не были предъявлены претензии по комплектации товара, внешнему виду, наличию механических повреждений, то в дальнейшем такие претензии не принимаются.
- ООО «ВИЛО РУС»** не несет ответственности за возможные расходы, связанные с монтажом и демонтажем гарантийного оборудования. Настоящая гарантия, ни при каких условиях, не дает право на возмещение убытков, связанных с использованием или невозможностью использования купленного оборудования.

Сервисные партнеры

ООО ВИЛО РУС



Астрахань			
ООО ЭЛЕКТРОТЕХНИЧЕСКАЯ КОМПАНИЯ	8512 36 32 33		
Барнаул			
ЗАО КЕЙ СИ ГРУПП	3825 62 28 99		
Владивосток			
ООО АКВАДОМ	4232 33 30 77		
Владимир			
ООО ВЛАДИМИРТЕПЛОГАЗСТРОЙ	4922 44 36 16		
Вологда			
ООО АКВАТОН	8172 75 14 14		
Волгоград			
ООО АРИКОМ	8442 97 21 28		
Воронеж			
ООО ЭНКОР-СЕРВИС	4732 39 24 84		
Екатеринбург			
ЗАО СТКС	343 379 98 99		
ООО ТПК РУТЕНА УРАЛ	343 374 18 22		
ЗАО РУБЕЖ	343 256 33 76		
Иркутск			
ЗАО ВЗКОС	3952 32 42 01		
ООО УСПЕХ-ВЕНТ	3952 25 58 58		
Казань			
ООО ТАТГАЗСЕЛЬКОМПЛЕКТ	8432 55 40 00		
ЗАО ТПК ВИД	843 260 62 03		
Калининград			
ООО ВИЛОТЕРМ-ИНЖЕНЕРНЫЕ СИСТЕМЫ	4012 68 53 33		
ООО КОНТУР ИМПЕКС	4012 56 94 34		
Калуга			
ООО РЕМСТРОЙТЕХНО	4842 54 93 05		
Кемерово			
ЗАО КЕЙ СИ ГРУПП	3842 37 70 99		
Киров			
ТОРГОВЫЙ ДОМ ЭНЕРГИС	8332 25 58 09		
Краснодар			
ООО САНТЕХМОНТАЖ ПЛЮС	861 235 45 30		
Красноярск			
ООО ПРОМКОНСАЛТИНГ	3912 90 00 99		
Курган			
ИП ОВСЯННИКОВ В. Л.	3522 53 52 14		
Курск			
ООО МП ТЕПЛОЭНЕРГЕТИК	4712 32 47 40		
Липецк			
ООО ТЕПЛОВОДОМОНТАЖ-ТВМ	4742 77 53 16		
Москва			
ООО РИЦА-СЕРВИС	495 153 21 57		
ГРУППА КОМПАНИЙ МОВЕКС-ТМ	495 777 33 36		
ООО ЭКО-ГРУПП	495 942 57 01		
Нижний Новгород			
ООО НОВАТЕРМ	8312 78 07 75		
Новороссийск			
ООО ТЕХНОКОМ	8617 77 07 03		
Новосибирск			
ЗАО КУЗБАСС	383 267 59 54		
ЗАО НПП-ЭНЕРГИЯ	383 275 93 83		
ЗАО КЕЙ СИ ГРУПП	383 217 39 54		
Омск			
ОДО ПРЕДПРИЯТИЕ ВЗЛЕТ	3812 60 02 32		
Оренбург			
ООО ОРЕНБУРГТЕПЛОМОНТАЖ	3532 52 71 44		
Пенза			
ООО ПЕНЗАГАЗКОМПЛЕКТ	8412 52 46 62		
Пермь			
ООО ВЕТЛАН-КОМФОРТ	342 290 99 00		
ООО СТКС-ПЕРМЬ	342 219 54 08		
Ростов-на-Дону			
ЗАО ТД СИМЕОН-ИНЖИНИРИНГ	863 250 63 38		
ООО СТВСЕРВИС	863 220 61 06		
Самара			
ООО ПКМП КУБ	846 269 71 40		
Санкт-Петербург			
ООО ЭДС	812 323 08 75		
ЗАО СЗЭМО ГМК	812 331 00 96		
Саранск			
ООО ГАЗКОМПЛЕКТ	8342 48 05 25		
Саратов			
ООО ЭЛЬГЕН	8452 21 55 41		
Ставрополь			
ООО СТРОЙПОЛИМЕР	8652 95 67 51		
Сургут			
СНМУП ЭНЕРГОСЕРВИС	3462 22 45 09		
Томск			
ЗАО КЕЙ СИ ГРУПП	3822 55 01 01		
Тула			
ООО ТЕПЛОСЕРВИС	4872 70 01 13		
Тюмень			
ООО ЖИЛСТРОЙСЕРВИС	3452 75 26 71		
Ульяновск			
ООО ИНСТАЛ-ТЕПЛОСЕРВИС	8422 43 44 24		
Уфа			
ООО АКВА-ЦЕНТР	3472 91 21 21		
СТКС-УФА	3472 64 49 19		
Хабаровск			
ООО ХАБАРОВСКИЙ Ц. Э. Р. С.	4212 48 39 43		
ООО ГИДРОЛЮКС	4212 21 10 23		
Чебоксары			
ООО ЮРАТ	8352 63 01 15		
Челябинск			
НПФ ВОСТОК-ЗАПАД	351 261 22 01		
ООО ФИРМА УРАЛВОДОПРИБОР	351 257 12 39		
Якутск			
ООО КЛИМАТЕХНИКА ХХИ	4112 44 74 25		



ООО ВИЛО РУС
Россия 123592 Москва
ул. Кулакова 20
Т +7 495 7810690
Ф +7 495 7810691
wilo@orc.ru
www.wilo.ru

Филиалы ООО ВИЛО РУС

Владивосток/склад
4232 49 60 64

Красноярск/склад
3912 50 48 25

Ростов-на-Дону/склад
863 267 30 95

Тюмень
3452 49 49 28

Екатеринбург/склад
343 345 03 50

Москва/склад
495 781 06 94

Самара/склад
846 277 84 19

Уфа
3472 37 00 59

Иркутск
3952 56 34 24

Нижний Новгород
8312 77 76 06

Санкт-Петербург
812 329 01 86

Хабаровск/склад
4212 27 18 60

Казань/склад
843 545 02 22

Новосибирск/склад
383 210 62 92

Саратов
8452 34 13 10

Челябинск
351 749 93 89

Калининград/склад
4012 30 34 12

Омск
3812 24 07 95

Смоленск
4812 69 44 59

Краснодар/склад
861 225 16 33

Пермь
342 240 28 39

Тула
4872 31 54 51