

## ПАСПОРТ

### ДЕТАЛИ ТРУБОПРОВОДОВ СТАЛЬНЫЕ БЕСШОВНЫЕ ПРИВАРНЫЕ

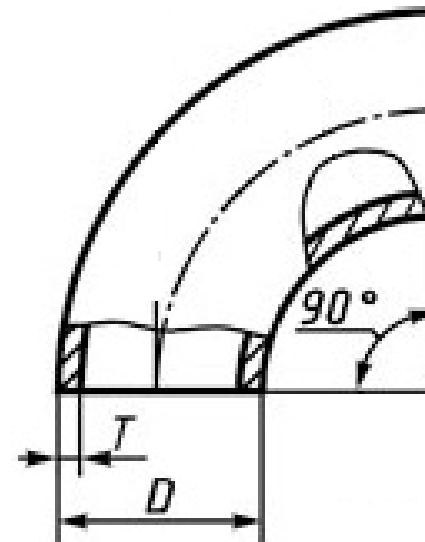
#### ОТВОДЫ КРУТОИЗОГНУТЫЕ

Продавец: ООО «Сантехкомплект»  
142703, Московская область, г. Видное, Белокаменное ш., 1

#### 1. Назначение и область применения

Стальные бесшовные приварные детали трубопроводов, предназначены для соединения труб технологических трубопроводов, включая трубопроводы, на условное давление  $P_u \leq 10$  МПа ( $\leq 100$  кгс/см<sup>2</sup>) и температуру от минус 40 до 350 °С

#### 2. Конструкция и размеры



Условный диаметр DN	Наружный диаметр D, мм	Толщина стенки Т, мм	Отклонение толщины стенки, мм
25	32	2,6	±0,5
40	45	2,5	±0,5
50	57	3	±0,5
65	76	3,5	±0,5
80	89	3,5	±0,5
100	108	3,5	±0,5
125	133	3,5	±0,5
150	159	4,5	±0,5
200	219	5	±1,0
250	273	7	±1,0
300	325	7	±1,0
350	377	9	±1,5
400	426	8	±1,5
500	530	9	±1,5
600	610	12,5	±1,5

### 3.Условия хранения и транспортировки

Транспортировка может производиться любым видом транспорта. При этом установка на транспортные средства должна исключать возможность появления механических повреждений.

### 4.Утилизация

Утилизация изделия (переплавка, захоронение, перепродажа) производится в порядке, установленном Законами РФ от 04 мая 1999 г. № 96ФЗ "Об охране атмосферного воздуха" (в редакции от 01.01.2015), от 24 июня 1998 г. № 89-ФЗ (в редакции от 01.02.2015г) "Об отходах производства и потребления», от 10 января 2002 № 7-ФЗ «Об охране окружающей среды» (в редакции от 01.01.2015), а также другими российскими и региональными.

### 5.Гарантийные обязательства

5.1. Изготовитель гарантирует соответствие товара настоящему паспорту при соблюдении Потребителем условий эксплуатации, транспортировки и хранения. Гарантийный срок эксплуатации 12 месяцев со дня отгрузки потребителю. Гарантийные обязательства распространяются на все дефекты, возникшие по вине завода-изготовителя.

5.2. Гарантия не распространяется на дефекты, возникшие в случаях:

- нарушения паспортных режимов хранения, монтажа, испытания, эксплуатации и обслуживания изделия;
- наличия следов воздействия веществ, агрессивных к материалам изделия;
- наличия повреждений, вызванных пожаром, стихией, форс-мажорными обстоятельствами;
- повреждений, вызванных неправильными действиями потребителя;
- наличия механических повреждений или следов вмешательства в конструкцию изделия.

5.3. Для предоставления гарантийных условий обязательно наличие паспорта, гарантийного талона с указанием даты продажи, подписи и штампа торгующей организации, а также накладной или товарного чека.

Дата продажи

Продавец

Штамп магазина

С паспортом и гарантийными обязательствами ознакомлен \_\_\_\_\_