

# VERTY NOVA

## ПОГРУЖНЫЕ ДРЕНАЖНЫЕ НАСОСЫ СО ВСТРОЕННЫМ ПОПЛАВКОМ



**Назначение.** Разработано специально для индивидуальных систем дренажа и водоотведения.

**Рабочий диапазон.** Производительность: от 0,4 до 11,7 куб.м/ч, напор: до 9 м водяного столба.

**Максимальное рабочее давление:** максимальная глубина погружения – 7 м.

**Перекачиваемая жидкость.** Состав: чистая, без твердых включений и минеральных масел, не вязкая, химически нейтральная, по характеристикам аналогичная воде. Температура: от 0°C до +35°C.

**Основные материалы.** Гидравлический корпус, рабочее колесо, верхняя крышка и решетка на всасывании – технополимер; герметичный кожух двигателя, вал и крепежные винты – нержавеющая сталь; сальниковые уплотнения вала – NBR.

**Особенности.** Уплотнение вала – масляная камера с двумя сальниковыми уплотнениями. Двигатель оборудован встроенным конденсатором и тепловым выключателем. Модели дополнительно оборудованы поплавковыми выключателями.

**Монтаж.** Вал двигателя в вертикальном положении. При продолжительной работе насос может находиться в не полностью погруженном положении.

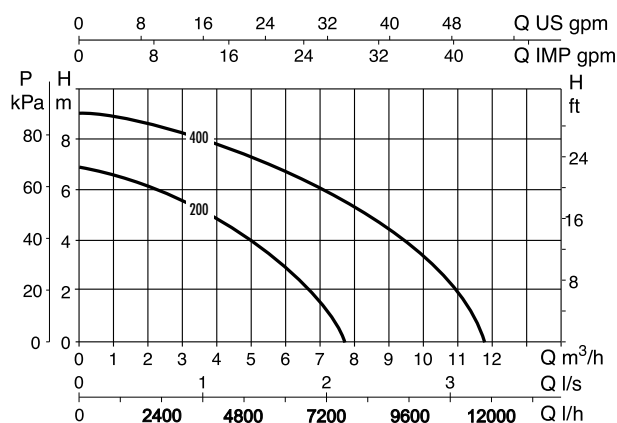
**Стандартное электропитание:** 1x230 В.

**Степень защиты:** IP 68.

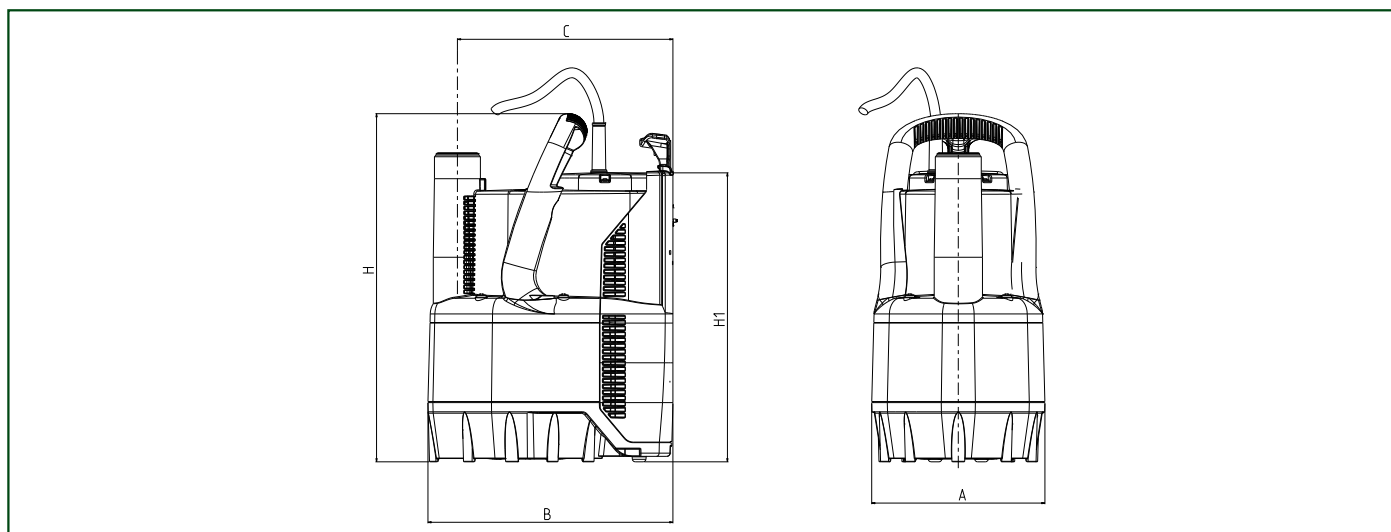
**Класс изоляции:** F

## ТЕХНИЧЕСКИЕ ХАРАКТЕРИСТИКИ

МОДЕЛЬ	КОД	ЭЛЕКТРИЧЕСКИЕ ХАРАКТЕРИСТИКИ				
		ИСТОЧНИК ПИТАНИЯ	МАКС. МОЩНОСТЬ кВт	НОМИНАЛ. МОЩНОСТЬ		In А
				кВт	л.с.	
VERTY NOVA 200 M	60122636	1X230 V~	0,3	0,2	0,28	1,3
VERTY NOVA 400 M	60122637	1X230 V~	0,6	0,4	0,55	2,6



## РАЗМЕРЫ И ВЕС



МОДЕЛЬ	A мм	B мм	C мм	Dø мм	H мм	H1 мм	DNM мм	КАБЕЛЬ	К-ВО НА ПАЛLETTE	ВЕС кг
VERTY NOVA 200 M	158	225	200	33	400	265	1 1/4"	10 м.	40	4,2
VERTY NOVA 400 M	158	225	200	33	400	265	1 1/4"	10 м.	40	5,1