

Затвор дисковый РИДАН, тип ЗДМ, модификация ЗДМ.01.16.200

Код изделия: 082Х4006

РУКОВОДСТВО ПО ЭКСПЛУАТАЦИИ

1. Сведения об изделии
2. Назначение изделия
3. Описание и работа
4. Использование по назначению
5. Техническое обслуживание
6. Текущий ремонт
7. Транспортирование и хранение
8. Утилизация
9. Комплектность
10. Список комплектующих и запасных частей

Настоящее руководство по эксплуатации (далее – РЭ) распространяется на затворы дисковые РИДАН тип ЗДМ, модификация ЗДМ.01.16.200 и позволяет ознакомиться с их устройством и функциональными характеристиками, содержит требования по монтажу, эксплуатации, техническому обслуживанию и технике безопасности.

К монтажу, эксплуатации, обслуживанию затворов допускается персонал, изучивший настоящее РЭ и правила техники безопасности.

1. Сведения об изделии

1.1. Наименование и обозначение

Затвор дисковый Ридан тип ЗДМ, модификация 01 (далее – затвор)

1.2. Изготовитель

Фирма: "Socla S.A.S.", 365 rue du Lieutenant Putier, F-71530 Virey-Le-Grand, Франция;

Завод фирмы-изготовителя: "Socla S.A.S.", Zone d'activit de Savoie Hexapole, Rue Louis Armand 73420 Mery, Франция

1.3. Продавец

ООО "Данфосс", 143581, Российская Федерация, Московская область, Истринский район, сельское поселение Павло-Слободское, деревня Лешково, д. 217, тел. +7 (495) 792-57-57.

2. Назначение изделия

Затворы предназначены для использования в качестве запорной и регулирующей арматуры в различных энергетических и технологических установках, системах теплоснабжения, водоснабжения и других допустимых применениях в пределах эксплуатационных характеристик изделия и примененных материалов.

Рабочая среда: вода системы отопления, ГВС, ХВС, раствор гликоля до 50%.

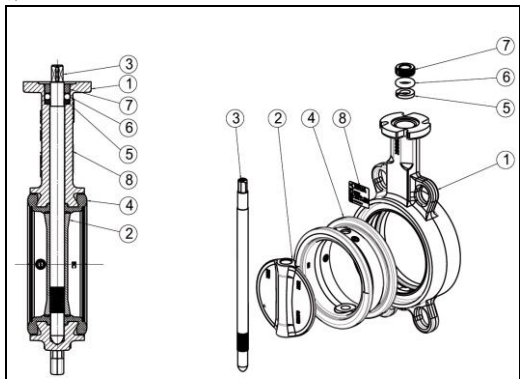
3. Описание и работа

3.1. Устройство и принцип действия изделия

Перекрытие потока среды в трубопроводе производится за счет установки диска внутри затвора поперек потока среды, герметичность перекрытия обеспечивается контактом края диска с деформируемым седловым уплотнением затвора. Открытие потока среды в трубопроводе производится за счет установки диска затвора вдоль потока среды. Промежуточные положения диска от полностью открытого до полностью закрытого состояния устанавливаются определенной пропускной способностью эффективного свободного сечения затвора. Диск затвора приводится в движение от крутящего момента управляющего воздействия рукоятки на шпindel затвора через шлицевое соединение пары «диск-шпindel затвора».

Материалы основных деталей изделия приведены в Таблице 1.

Таблица 1.

| | | | |
|---|---|----------------------|--|
|  | 1 | Корпус | Серый чугун GG25 |
| | 2 | Диск | Высокопрочный чугун GGG40 с эпоксидным покрытием |
| | 3 | Шпindel | Сталь ASTM 420 |
| | 4 | Седловое уплотнение | EPDM |
| | 5 | Стопорное кольцо | Пластик Grivory XE3883 Black 9915 GV4 |
| | 6 | Кольцевое уплотнение | Нитрил |
| | 7 | Втулка | Пластик Technyl A216 |
| | 8 | Шильдик | Полимер |

3.2. Маркировка и упаковка

Каждый затвор имеет информационную табличку (далее-шильдик).

На шильдике и представлена следующая информация:



| | |
|----------------------------------|---|
| 1- Наименование изделия | 7 – номинальный диаметр |
| 2– обозначение изделия | 8 – температура рабочей среды |
| 3–Код изделия | 9–Дата изготовления в формате ММ/ГГ |
| 4– Материал корпуса | 10 –Идентификационный (заводской) номер |
| 5– Материал седлового уплотнения | 11 – знак соответствия |
| 6– номинальное давление | 12- товарный знак производителя |

Дополнительно представлена следующая информация:

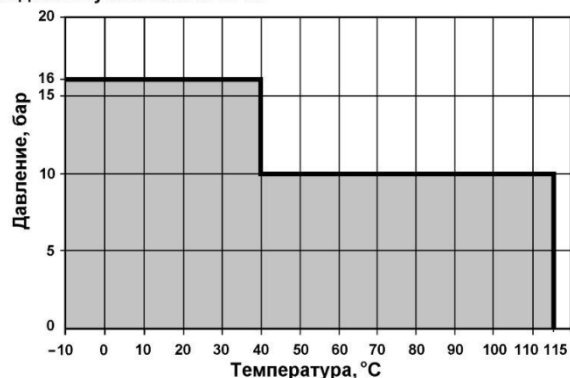


| | |
|---|----------------------|
| 1 | Наименование изделия |
| 2 | Обозначение изделия |
| 3 | Код изделия |
| 4 | Номинальное давление |
| 5 | Номинальный диаметр |
| 6 | Знак соответствия |
| 7 | Страна происхождения |

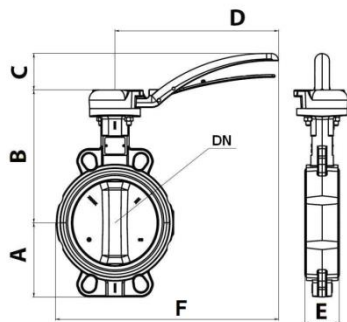
3.3 Технические данные

| | |
|--|--|
| Исполнение затвора | С металлической рукояткой с фиксацией в 10-ти позициях |
| Номинальный диаметр DN, мм | 200 |
| Номинальное давление PN, бар | 16 |
| Рабочая среда | Вода, раствор гликоля до 50%. |
| Тип присоединения к трубопроводу | Межфланцевое, центрирующие проушины |
| Класс герметичности согласно ГОСТ Р 54808-2011 | Класс А – отсутствие видимых утечек |
| Масса, кг, не более | 12 |
| Пропускная способность (Kv), м ³ /ч | 2500 |

Седловое уплотнение EPDM



3.4 Габаритные и присоединительные размеры.



| | |
|-------|-----|
| A, мм | 165 |
| B, мм | 258 |
| C, мм | 65 |
| D, мм | 290 |
| E, мм | 60 |
| F, мм | 423 |

4. Использование по назначению

4.1 Эксплуатационные ограничения

Условия эксплуатации затвора должны соблюдаться в пределах его технических характеристик.

Затвор должен использоваться строго по назначению в соответствии с указанием в технической документации.

Рабочие среды должны быть химически совместимыми с компонентами затвора, с которыми эти среды контактируют при работе.

В системах теплоснабжения теплоноситель должен удовлетворять требованиям «Правил технической эксплуатации электрических станций и сетей Российской Федерации» Министерства энергетики РФ.

4.2 Меры безопасности

Во избежание несчастных случаев необходимо при монтаже и эксплуатации соблюдать общие требования безопасности по ГОСТ Р 53672-2009.

4.3 Подготовка к использованию

Затвор поставляется собранным, настроенным и готовым к установке в систему.

Перед установкой и применением необходимо провести визуальную проверку затвора на комплектность и отсутствие видимых повреждений: затвор не должен иметь видимых дефектов, следов ударов, сколов, дефектов литья и инструментальной обработки и прочих дефектов.

4.4 Монтаж

Монтажное положение затворов - вертикальное или горизонтальное. Направление движения потока - любое.

Предпочтительно устанавливать затвор так, чтобы шпindel располагался горизонтально, а нижняя часть диска при открытии затвора двигалась по направлению движения рабочей среды.

Перед установкой следует:

- проверить соосность и параллельность ответных фланцев во избежание опасных напряжений на корпусе затвора.
- убедиться в том, что:

| | внутренний диаметр ответных фланцев удовлетворяет размерам, мм | | | | | Размер фланцев обеспечивает свободный поворот диска затвора, мм | |
|--|--|-----|----------|-----------|---------|---|----|
| | DN | ØA0 | ØA1 мин. | ØA2 макс. | ØB мин. | D1 | D2 |
| | 200 | 200 | 200 | 224 | 258 | 190 | 70 |

- обеспечить в месте установки свободный доступ к затвору для проведения технических действий.

Затвор не может быть использован в качестве фланцевой распорки, поскольку это может привести к его повреждению.

Затвор должен устанавливаться между фланцами без использования прокладок и без смазки.

Ответные фланцы должны соответствовать ГОСТ 33259-2015 исполнение В тип 01, тип 11 или EN1092-1, EN1092-2 (тип 11, 21, 34).

Рекомендуемый комплект крепежа для дискового затвора РИДАН-ЗДМ 01.16.200 (совместно с затвором не поставляется, приобретается отдельно):

- Шпилька А М20х160,55 Ст.35 – 8 шт.
- Гайка М20 – 16 шт.
- Шайба М20 – 16 шт.

Установка затворов на существующие системы

- Проверить, что поверхность затвора, седлового уплотнения и ответных фланцев чистые и без повреждений;
- Проверить, достаточно ли в системе места для свободной установки затвора между фланцами (при необходимости используйте временную фланцевую распорку);
- Приоткрыть диск затвора на 15-20°; убедиться, что диск находится на расстоянии 5-10 мм внутри габаритов корпуса затвора;
- Установить затвор между фланцами, отцентрировать его корпус и установить болты без затяжки;
- Полностью открыть затвор;
- Удалить фланцевые распорки, затем затянуть гайки вручную, при этом проследить за тем, чтобы затвор сохранял соосность с фланцами;
- Медленно закрыть затвор, проверив свободное вращение диска;

- Снова установить диск в полностью открытое положение и последовательно равномерно затянуть болты, расположенные по диагонали. **Не закрывать затвор во время затягивания болтов, т.к. пережатие седлового уплотнения фланцами приведет к заклиниванию диска и протечкам;**
- Убедиться, что оба ответных фланца плотно прилегают к корпусу затвора по всему периметру (металл по металлу);
- Выполнить, как минимум, пять полных циклов открыто/закрыто.

Установка затворов на новые системы

- Проверить, что поверхность затвора диска, седлового уплотнения и ответных фланцев чистые и без повреждений;
- Установить корпус слегка открытого затвора между двумя фланцами, закрепить несколькими болтами, а затем затянуть их;
- Установить получившийся узел на систему, для этого необходимо укрепить фланцы в системе сваркой в нескольких точках;
- Ослабить болты и отсоединить затвор от фланцев;

Внимание: Нельзя осуществлять приварку фланцев, если к ним присоединен затвор, поскольку это может привести к повреждению седлового уплотнения.

- Завершить приварку фланцев и дождаться их полного остывания;
- Установить затвор, следуя инструкции по установке затворов на существующие системы.
- Убедиться, что оба ответных фланца плотно прилегают к корпусу по всему периметру (металл по металлу);
- Выполнить, как минимум, пять полных циклов открыто/закрыто.

4.5. Наладка и испытания

После установки затвора и перед запуском системы в работу следует провести контроль правильности установки затвора, его работы, а также провести визуальный контроль на отсутствие видимых протечек наружу.

Поворот рукоятки затвора должен проходить свободно и плавно без применения больших усилий, достигая своих конечных положений. Если наблюдается неравномерность во время движения рукоятки или затвор не герметичен в закрытом положении, его следует переустановить заново согласно инструкции, предварительно проверив техническое состояние седлового уплотнения, диска и рукоятки. В случае выявления повреждения какого-либо элемента затвора, затвор следует заменить на новый. После монтажа проверить затвор на наличие повреждений лакокрасочного покрытия. Если во время проведения монтажных работ появились повреждения лакокрасочного покрытия, то - во избежание возникновения коррозии - следует устранить эти повреждения.

Перед началом эксплуатации трубопровода, на котором предусмотрена установка затворов, трубопровод необходимо продуть для удаления окалины и грязи. Не допускается проводить техническое обслуживание дискового затвора на трубопроводе, находящемся под давлением.

4.6. Пуск (опробование)

При запуске системы следует проверить работу затвора – в полностью закрытом положении затвора поток должен перекрываться герметично. Не должно быть видимых протечек наружу по шпindelю затвора и в местах контакта затвора с ответными фланцами.

4.7. Использование изделия

Использование затвора должно осуществляться в соответствии с требованиями настоящего РЭ.

Запрещается демонтаж рукоятки затвора на работающем трубопроводе или находящимся под давлением.

Запрещается эксплуатация затвора без рукоятки.

5. Техническое обслуживание

Не допускается разборка и демонтаж затворов и привода при наличии давления в системе.

Во избежание несчастных случаев необходимо при монтаже и эксплуатации соблюдать общие требования безопасности по ГОСТ Р 53672-2009.

Во время эксплуатации следует производить периодические осмотры и технические освидетельствования в сроки, установленные правилами и нормами организации, эксплуатирующей трубопровод.

6. Текущий ремонт

Текущий ремонт в условиях, отличных от заводских, не предполагается. Возможна замена рукоятки затвора в случае ее выхода из строя.

7. Транспортирование и хранение

Транспортирование и хранение затворов осуществляется в соответствии с требованиями ГОСТ Р 53673-2009 п.9.

Затворы должны храниться в сухом, хорошо проветриваемом помещении, защищены от сырости грунта путем хранения на стеллаже или деревянном поддоне.

Накрыть в целях защиты от пыли и грязи. Неокрашенные поверхности обработать антикоррозионным средством (исключая седловое уплотнение).

8. Утилизация


Утилизация изделия производится в соответствии с установленным на предприятии порядком (переплавка, захоронение, перепродажа), составленным в соответствии с Законами РФ № 96-ФЗ "Об охране атмосферного воздуха", № 89-ФЗ "Об отходах производства и потребления", № 52-ФЗ "О санитарно-эпидемиологическом благополучии населения", а также другими российскими и региональными нормами, актами, правилами, распоряжениями и пр., принятыми во исполнение указанных законов.

9. Комплектность

В комплект поставки входит:

- затвор дисковый в комплекте с рукояткой;
- руководство по эксплуатации
- паспорт

10. Список комплектующих и запасных частей

| Название | Фото (рисунок) | Описание |
|----------|---|-----------|
| Рукоятка |  | Для DN200 |

Затвор дисковый РИДАН, тип ЗДМ, модификация ЗДМ.01.16.200

Код изделия: 082Х4006

ПАСПОРТ

1. Сведения об изделии

1.1. Наименование и обозначение

Затвор дисковый Ридан тип ЗДМ, модификация ЗДМ.01.16.200 (далее – затвор)

1.2. Изготовитель

Фирма: "Socla S.A.S.", 365 rue du Lieutenant Putier, F-71530 Virey-Le-Grand, Франция;

Завод фирмы-изготовителя: "Socla S.A.S.", Zone d'activit de Savoie Hexapole, Rue Louis Armand 73420 Mery, Франция.

1.3. Продавец

ООО "Данфосс", 143581, Российская Федерация, Московская область, Истринский район, сельское поселение Павло-Слободское, деревня Лешково, д. 217, тел. +7 (495) 792-57-57.

1.4. Дата изготовления

Дата изготовления указана на информационной табличке изделия (далее-шильдик) в формате ММ/ГГ.

2. Назначение изделия

Затвор предназначен для использования в качестве запорной и регулирующей арматуры в различных энергетических и технологических установках, системах теплоснабжения, водоснабжения и других допустимых применениях в пределах эксплуатационных характеристик изделия и примененных материалов. Рабочие среды должны быть химически совместимыми с компонентами затвора, с которыми эти среды контактируют при работе. В системах теплоснабжения теплоноситель должен удовлетворять требованиям «Правил технической эксплуатации электрических станций и сетей Российской Федерации» Министерства энергетики РФ.

3. Технические данные

| | |
|--|--|
| Исполнение | С ручьяткой, фиксируемой в 10-ти положениях |
| Тип присоединения к трубопроводу | Межфланцевое, центрирующие проушины |
| Номинальный диаметр (DN), мм | 200 |
| Номинальное давление (PN), бар | 16 |
| Рабочая среда | Вода системы отопления, ГВС, ХВС, раствор гликоля до 50% |
| Максимальная температура рабочей среды, °C | 40°C при давлении 16 бар; 115°C при давлении 10 бар. |
| Температура окружающей среды, °C | От -10°C до +40°C |
| Масса, кг, не более | 12 |
| Класс герметичности согласно ГОСТ Р 54808-2011 | Класс А – отсутствие видимых утечек |
| Корпус | Серый чугун GG25 |
| Втулка | Пластик Technyl A216 |
| Шильдик | Полимер |
| Диск | Высокопрочный чугун GGG40, эпоксидное покрытие |
| Кольцевое уплотнение | Нитрил |
| Стопорное кольцо | Пластик Grivory XE3883 Black 9915 GV4 |
| Седловое уплотнение | EPDM |
| Шпindelь | Сталь ASTM 420 |

4. Комплектность

В комплект поставки входит:

- затвор,
- паспорт,
- руководство по эксплуатации.


5. Утилизация

Утилизация изделия производится в соответствии с установленным на предприятии порядком (переплавка, захоронение, перепродажа), составленным в соответствии с Законами РФ № 96-ФЗ "Об охране атмосферного воздуха", № 89-ФЗ "Об отходах производства и потребления", № 52-ФЗ "О санитарно-эпидемиологическом благополучии населения", а также другими российскими и региональными нормами, актами, правилами, распоряжениями и пр., принятыми во исполнение указанных законов.

6. Приемка и испытания

Продукция, указанная в данном паспорте, изготовлена, испытана и принята в соответствии с действующей технической документацией фирмы-изготовителя.

7. Сертификация

| | |
|--|--|
|  | Соответствие затворов подтверждено в форме принятия деклараций о соответствии требованиям Технического регламента Таможенного союза ТР ТС 010/2011 «О безопасности машин и оборудования», требованиям Технического регламента Таможенного союза ТР ТС 032/2013 «О безопасности оборудования, работающего под избыточным давлением». Имеются декларация о соответствии № RU Д-FR.MX24.B.00374, срок действия с 24.03.2016 по 23.03.2021, декларация о соответствии № RU Д-FR.БЛ08.B.00744, срок действия с 21.09.2016 по 19.09.2021, а также экспертное заключение о соответствии ЕСЭИГТ к товарам. |
|--|--|

8. Гарантийные обязательства

Изготовитель/поставщик гарантирует соответствие затворов техническим требованиям при соблюдении потребителем условий транспортирования, хранения и эксплуатации.

Гарантийный срок эксплуатации и хранения составляет - 12 месяцев с даты продажи, указанной в транспортных документах, или 18 месяцев с даты производства.

Срок службы затворов при соблюдении условий эксплуатации, совместимости рабочих сред согласно паспорту/руководству по эксплуатации и проведении необходимых сервисных работ – 10 лет с даты продажи, указанной в транспортных документах.