

## ОБОЗНАЧЕНИЕ, ВАРИАНТЫ ИСПОЛНЕНИЯ ШАРОВЫХ КРАНОВ LD ENERGY

КШ	Ц	Х	Х	Energy	XXX	XX.	XX.	Х/Х.	XX
<b>Исполнение корпуса:</b>									
цельносварной.....	Ц								
<b>Присоединение к трубопроводу:</b>									
фланцевое.....		Ф							
приварное.....		П							
муфтовое.....		М							
цапковое.....	Ц								
штуцерное.....		Ш							
комбинированное.....		К							
для спуска воздуха.....		С							
<b>Управление:</b>									
ручное.....				нет обозначения					
с редуктором.....				Р					
под электропривод.....				Э					
под пневмопривод.....				П					
<b>Линейка</b>									
<b>Рабочая среда:</b>									
жидкость.....				нет обозначения					
газ.....				Gas					
<b>Условный диаметр DN</b>									
<b>Условное давление PN, Па</b>									
<b>Условный проход:</b>									
полнопроходной.....								П/П	
стандартнопроходной.....								Н/П	
<b>Исполнение по стойкости к воздействию внешней и рабочей среды:</b>									
коррозионностойкое (сталь 12Х18Н10Т).....									01
хладостойкое (сталь 09Г2С).....									03

• Пример условного обозначения стандартнопроходного Шарового крана LD Energy для жидких сред фланцевого присоединения DN80 с эффективным диаметром 70 мм, PN 1,6 МПа с ручным управлением с корпусом из стали 09Г2С:  
**КШЦФ Energy 080/070.016.Н/П.03**

# ПРИМЕНЕНИЕ И ТЕХНИЧЕСКИЕ ХАРАКТЕРИСТИКИ ШАРОВЫХ КРАНОВ LD ENERGY ДЛЯ ЖИДКИХ СРЕД

Шаровые краны LD относятся к трубопроводной арматуре промышленного назначения и предназначены для перекрытия потока рабочей среды, эксплуатируемой в трубопроводах:

- нефтеперерабатывающей промышленности
- жилищно-коммунального и теплосетевого хозяйства

## РАБОЧИЕ УСЛОВИЯ

Рабочая среда для жидких сред: нефтепродукты, горюче-смазочные материалы и жидкости без содержания абразивных примесей.

Рабочие среды кранов из нержавеющей марок сталей – по отношению к которым применяемые материалы коррозионностойки.

Рабочее давление: до 4,0 МПа.

Температура рабочей среды: от - 60 °С до + 200 °С

Температура окружающей среды: от - 60 °С до + 60 °С (по ГОСТ 15150-69)

## УПРАВЛЕНИЕ

Управление Шаровым краном LD можно осуществлять с помощью ручки, редуктора, пневмопривода, электропривода - непосредственно или дистанционно.

## ИСПЫТАНИЯ

На испытательных стендах с перегрузкой PN в 1,5 раза, согласно ГОСТ Р 54808-2011

«Арматура трубопроводная запорная. Нормы герметичности затворов»:

на герметичность воздухом  $P_{пр} 6 \text{ кгс/см}^2$  при  $t + 20^\circ\text{C}$ ;

на прочность и плотность водой:

- для PN 1,6 МПа - 2,4 МПа
- для PN 2,5 МПа - 3,8 МПа
- для PN 4,0 МПа - 6,0 МПа

## ДОКУМЕНТАЦИЯ

- Паспорт на каждый кран
- Спецификация к паспорту на каждый кран
- Руководство по эксплуатации
- Комплект разрешительных документов (заверенные копии)

## УСТАНОВКА НА ТРУБОПРОВОД

Шаровые краны LD могут устанавливаться на трубопровод в произвольном положении. Шаровые краны LD Regula устанавливаются на трубопровод в соответствии со стрелкой, указывающей направление потока.

## МАРКИРОВКА ШАРОВЫХ КРАНОВ LD

- 1 - товарный знак завода-производителя,
- 2 - условное обозначение шарового крана,
- 3 - проходное сечение,
- 4 - дата изготовления шарового крана,
- 5 - контактный телефон завода-производителя,
- 6 - условный диаметр и условное давление шарового крана,
- 7 - материал корпуса шарового крана,
- 8 - серийный номер партии шарового крана,
- 9 - максимально допустимая температура рабочей среды.



## ТЕХНИЧЕСКИЕ ХАРАКТЕРИСТИКИ ШАРОВЫХ КРАНОВ LD

Условное давление, МПа	1,6; 2,5; 4,0	Класс герметичности затвора	класс "А" по ГОСТ Р 54808-2011
Температура рабочей среды	от -60°С до +200°С	Полный ресурс	10 000 циклов
Климатическое исполнение кранов по ГОСТ 15150-69	«ХЛ» (коррозионностойкое и хладостойкое исполнение)	Полный срок службы	более 25 лет

# КРАН ШАРОВОЙ СТАНДАРТНОПРОХОДНОЙ

## ПРИВАРНОЕ СОЕДИНЕНИЕ

### СПЕЦИФИКАЦИЯ МАТЕРИАЛОВ

Корпус: легированная сталь (09Г2С)

Шток: нержавеющая сталь (20Х13)

Шар: нержавеющая сталь

DN 15-32: 20Х13;

DN 40-65: AISI 304;

DN 80-700: AISI 409

Уплотнение штока: фторсиликоновый эластомер

Уплотнение штока/подшипник скольжения:

фторопласт Ф-4К20

Уплотнение шара: фторопласт Ф-4К20

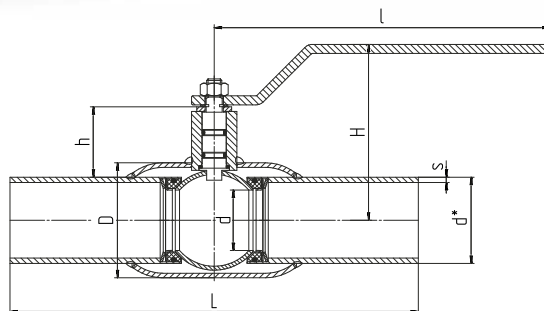
с дублирующим уплотнением из фторсиликонового эластомера

### УПРАВЛЕНИЕ

DN 15-250: рукоятка – оцинкованная углеродистая сталь с полимерным наконечником

DN 150-250: рекомендуется механический редуктор с червячной передачей

DN 300-700: механический редуктор в комплекте



## ОСНОВНЫЕ ТЕХНИЧЕСКИЕ ХАРАКТЕРИСТИКИ

DN	PN	КОД	d	d*	s	D	H	h	l	L	Вес, кг
15	40	КШЦП Energy 015.040.Н/П.03	10	22	3	38	131,7	60,5	159	200	0,5
20	40	КШЦП Energy 020.040.Н/П.03	15	27	3	42	135	61	159	200	0,7
25	40	КШЦП Energy 025.040.Н/П.03	18	32	3,5	48	137,7	61,2	159	230	1,0
32	40	КШЦП Energy 032.040.Н/П.03	24	38	3	57	142	62,5	159	230	1,1
40	40	КШЦП Energy 040.040.Н/П.03	30	48	4	60	123,5	59	217	250	1,7
50	40	КШЦП Energy 050.040.Н/П.03	40	57	3,5	76	132	63	217	270	2,4
65	25	КШЦП Energy 065.025.Н/П.03	49	76	4	89	137	58,4	217	280	3,2
80	25	КШЦП Energy 080/070.025.Н/П.03	63	89	4	114	174	87	314,5	280	4,7
100	25	КШЦП Energy 100/080.025.Н/П.03	75	108	5	133	183,5	87	314,5	300	6,7
125	25	КШЦП Energy 125/100.025.Н/П.03	100	133	6	180	197	94	525	330	13,1
150	25	КШЦП Energy 150/125.025.Н/П.03	125	159	6	219	213	97,8	525	360	18,1
200	25	КШЦП Energy 200/150.025.Н/П.03	148	219	8	273	238	92	625	430	35,8
250	25	КШЦП Energy 250/200.025.Н/П.03	200	273	8	351	273	100	625	510	58,2
300*	16	КШЦП Energy 300/250.016.Н/П.03	240	325	8	426	634,5	167	-	730	135,4
350*	16	КШЦП Energy 350/300.016.Н/П.03	300	377	10	530	688,5	195	-	730	214,1
400*	16	КШЦП Energy 400/305.016.Н/П.03	300	426	10	530	688,5	170	-	860	238,4
500*	16	КШЦП Energy 500/400.016.Н/П.03	390	530	10	630	871	171	-	970	483,8
600*	25	КШЦП Energy 600/500.025.Н/П.03	500	630	10	820	970	217	-	1143	740(870)**
700*	25	КШЦП Energy 700/600.025.Н/П.03	600	720	10	1020	1065	270	-	1346	990(1120)**

\*Поставляется с редуктором в комплекте. Строительная высота указана с редуктором.

\*\* Вес с редуктором Q16000 S (Вес с редуктором Q24000 S)

## КРАН ШАРОВОЙ ПОЛНОПРОХОДНОЙ

### ПРИВАРНОЕ СОЕДИНЕНИЕ

#### СПЕЦИФИКАЦИЯ МАТЕРИАЛОВ

Корпус: легированная сталь (09Г2С)

Шток: нержавеющая сталь (20Х13)

Шар: нержавеющая сталь

DN 15-32: 20Х13;

DN 40-65: AISI 304;

DN 80-600: AISI 409

Уплотнение штока: фторсиликоновый эластомер

Уплотнение штока/подшипник

скольжения:

фторопласт Ф-4К20

Уплотнение шара: фторопласт Ф-4К20

с дублирующим уплотнением из

фторсиликонового эластомера

#### УПРАВЛЕНИЕ

DN 15-200: рукоятка – оцинкованная

углеродистая сталь с полимерным

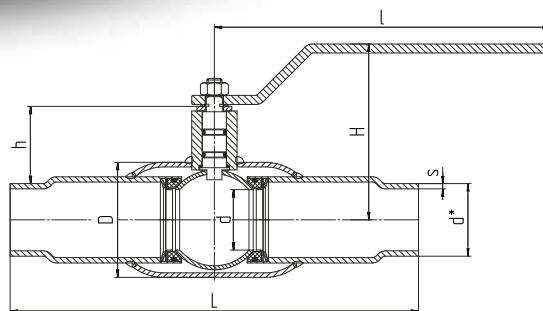
наконечником

DN 150-200: рекомендуется механический

редуктор с червячной передачей

DN 250-600: механический редуктор в

комплекте



### ОСНОВНЫЕ ТЕХНИЧЕСКИЕ ХАРАКТЕРИСТИКИ

DN	PN	КОД	d	d*	s	D	H	h	l	L	Вес, кг
15	40	КШЦП Energy 015.040.П/П.03	15	22	3	27	135	63,85	159	200	0,7
20	40	КШЦП Energy 020.040.П/П.03	18	27	3,5	32	137,7	63,7	159	230	1,0
25	40	КШЦП Energy 025.040.П/П.03	24	32	3	38	142	65,5	159	230	1,1
32	40	КШЦП Energy 032.040.П/П.03	30	38	4	48	123,5	64	217	250	1,7
40	40	КШЦП Energy 040.040.П/П.03	40	48	3,5	57	132	67,5	217	270	2,4
50	40	КШЦП Energy 050.040.П/П.03	49	57	4	76	137	67,9	217	280	3,2
65	25	КШЦП Energy 065.025.П/П.03	63	76	4	89	174	93,5	314,5	280	4,7
80	25	КШЦП Energy 080.025.П/П.03	75	89	5	108	183,5	96,5	314,5	300	6,7
100	25	КШЦП Energy 100.025.П/П.03	100	108	6	133	197	106,3	525	330	13,1
125	25	КШЦП Energy 125.025.П/П.03	125	133	6	159	213	110,8	525	360	18,1
150	25	КШЦП Energy 150.025.П/П.03	148	159	6	180	238	122,4	625	390	35,8
200	25	КШЦП Energy 200.025.П/П.03	200	219	8	245	273	127,3	625	510	58,2
250*	16	КШЦП Energy 250.016.П/П.03	240	273	8	325	634,5	193	-	730	135,4
300*	16	КШЦП Energy 300.016.П/П.03	300	325	10	377	688,5	221	-	730	238,4
400*	16	КШЦП Energy 400.016.П/П.03	390	426	10	426	871	223	-	970	483,8
500*	25	КШЦП Energy 500.025.П/П.03	500	530	10	820	970	217	-	991	700(830)**
600*	25	КШЦП Energy 600.025.П/П.03	600	630	10	1020	1065	270	-	1143	935 (1065)**

\*Поставляется с редуктором в комплекте. Строительная высота указана с редуктором.

\*\* Вес с редуктором Q16000 S (Вес с редуктором Q24000 S)

## ИНСТРУКЦИИ

### УКАЗАНИЯ ПО ПРИМЕНЕНИЮ

1. Краны должны оставаться работоспособными и сохранять свои параметры при воздействии минимальных температур рабочей и окружающей среды от -60 до +200 °С.
2. Краны должны быть работоспособными и сохранять свои параметры при воздействии:
  - Температуры рабочей среды до +200 °С, при рабочем давлении 0 атм.
  - Дополнительного нагрева от прямых солнечных лучей до +80 °С для всех вариантов исполнения с ручным управлением, предназначенных для работы на открытом воздухе.
3. При опрессовке сделать 2-3 цикла «открыто-закрыто».

### ИНСТРУКЦИЯ ПО МОНТАЖУ КРАНА

1. При монтаже и эксплуатации кранов руководствоваться паспортом и руководством по эксплуатации.
2. Краны могут устанавливаться на трубопроводах в любом положении, обеспечивающем удобство их эксплуатации и доступа к ручному приводу.
3. Максимальная амплитуда вибросмещения трубопроводов не более 0,25 мм.
4. Допуск параллельности уплотнительных поверхностей фланцев трубопровода и крана 0,2 мм.
5. Перед установкой крана трубопровод должен быть очищен от грязи, песка, окалины и т.д.
6. При монтаже крана на вертикальном трубопроводе:
  - В момент приварки верхнего конца кран должен быть полностью открыт (во избежание повреждения искрами поверхности шара и уплотнения);
  - При приварке нижнего конца кран должен быть полностью закрыт (во избежание возникновения тяги от тепла сварки).
7. При монтаже крана на горизонтальном трубопроводе кран должен быть полностью открыт.
8. Приварку крана к трубопроводу производить электросваркой. Газовая сварка допускается для приварки кранов до DN 150.
9. Зону расположения уплотнительных фторопластовых колец необходимо охлаждать от перегрева (свыше 80 °С) увлажненной ветошью.
10. ЗАПРЕЩАЕТСЯ ПРОВОРАЧИВАТЬ ШАР НЕПОСРЕДСТВЕННО ПОСЛЕ СВАРКИ (без предварительного охлаждения).
11. Во избежание резких перепадов давления/гидроудара в трубопроводе открытие и закрытие крана производить плавно, без рывков.
12. Для предотвращения отложений на поверхности шара (заклинивания) необходимо несколько раз в год совершать по 2-3 цикла «открыто-закрыто».
13. При монтаже и эксплуатации кранов должны выполняться требования безопасности по ГОСТ 12.2.063-81.

### ВНИМАНИЕ! ПРИ ЭКСПЛУАТАЦИИ КРАНОВ ЗАПРЕЩАЕТСЯ:

1. Дросселирование среды при частично открытом затворе (п.3.26 ГОСТ 12.2.063-81).
2. Использовать краны в качестве регулирующих устройств.
3. Снимать кран, производить работы по подтяжке фланцевых соединений при наличии рабочей среды и давления в трубопроводе.
4. Устранять перекосы фланцев трубопровода за счет натяга фланцев крана.
5. Эксплуатировать кран при отсутствии оформленного на него паспорта.
6. Применять для управления краном рычаги, удлиняющие плечо рукоятки.
7. Использовать кран в качестве опоры для трубопровода.