

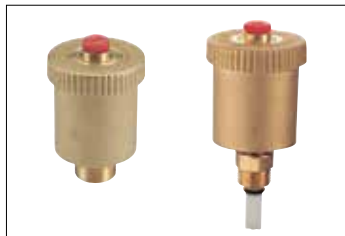
ТЕХНИЧЕСКИЙ ПАСПОРТ ИЗДЕЛИЯ

КЛАПАН ВОЗДУХООТВОДНЫЙ АВТОМАТИЧЕСКИЙ

АТИКУЛ: R99, R99I

ПРОИЗВОДИТЕЛЬ: Giacomini SPA, Via per Alzo, 39, 28017 San Maurizio d'Opaglio (NO) ITALY

ОПИСАНИЕ, НАЗНАЧЕНИЕ И ОБЛАСТЬ ПРИМЕНЕНИЯ



Автоматический воздухоотводный клапан (воздухоотводчик) R99 позволяет удалять газы и их смеси различных концентраций, образующиеся в процессе работы системы отопления. Эти газы могут вызывать сбои в работе системы отопления, такие как шумы, воздушные пробки, которые снижают эффективность работы источников тепла и способствуют коррозии металлических элементов.

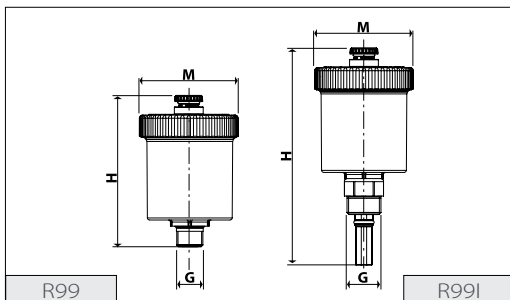
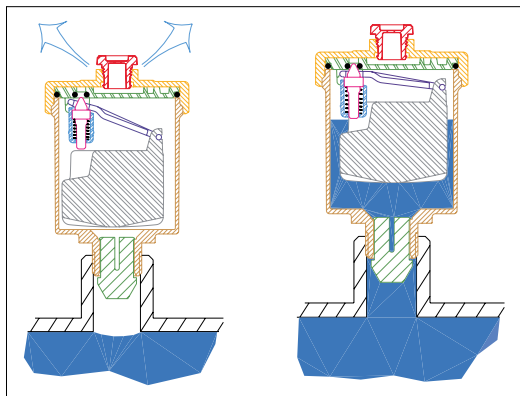
Самоуплотняющаяся прокладка позволяет провести быстрый и надежный монтаж. Конструкция поплавкового устройства и вентиляционной камеры гарантирует непрерывную и бесшумную работу автоматического воздухоотводного клапана. Дополнительное комплектование воздухоотводчика отсекающим клапаном R160 (комплекты R99I) позволяет демонтировать воздухоотводчик без сброса давления в системе и её опорожнения.

ТЕХНИЧЕСКИЕ ХАРАКТЕРИСТИКИ И ПРИМЕНЯЕМЫЕ МАТЕРИАЛЫ:

Максимальная рабочая температура	120° C
Максимальное рабочее давление	14 бар
Давление максимального расхода	7 бар
Присоединение резьбовое	
R99	1/4", 3/8", 1/2"
R99I	3/8", 1/2"
Материал корпуса	
латунь CW617N	
Пружина поплавкового механизма	
сталь нержавеющая	
Материал уплотнения	
EPDM	
Поплавок	
PP-H (полипропилен)	

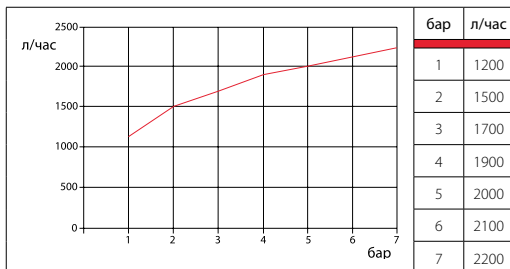
УКАЗАНИЯ МОНТАЖУ, ЭКСПЛУАТАЦИИ И ТЕХНИЧЕСКОМУ ОБСЛУЖИВАНИЮ

Правильное рабочее положение при монтаже, обеспечивающее нормальную работу клапана вертикальное (показано на рисунке). Колпачок вентиляционного отверстия необходимо отвинтить после монтажа, чтобы позволить выйти воздуху из поплавковой камеры. При перекрытии вентиляционного отверстия колпачком автоматический отвод воздуха не будет осуществляться. Клапан устанавливают в системах отопления и охлаждения, в наиболее высокой точке трубопровода, где может накапливаться воздух. Возможна комплектация воздухоотводного клапана отсекающим (запорным обратным) клапаном R160 (комплект R88I и R99I). Это позволяет осуществлять демонтаж воздухоотводного клапана для технического обслуживания без опорожнения установки.



Артикул	Размер, G	L, мм	H, мм
R99			
R99Y001	1/4"	48	81
R99Y002	3/8"	48	82
R99Y003	1/2"	48	75
R99I			
R99YI02	3/8"	48	106
R99YI03	1/2"	48	106

ПРОПУСКНАЯ СПОСОБНОСТЬ КЛАПАНОВ



ПРИЁМКА И ИСПЫТАНИЯ

Продукция, указанная в паспорте, изготовлена, испытана и принята в соответствии с действующей технической документацией изготовителя.

СЕРТИФИКАЦИЯ

Клапан воздухоотводный автоматический имеет документы подтверждающие соответствие ТР ТС, а также заключение ЦГСЭН о гигиенической оценке.

УСЛОВИЯ ХРАНЕНИЯ И ТРАНСПОРТИРОВАНИЯ:

Клапан воздухоотводный автоматический должен храниться в упаковке завода-изготовителя по условиям хранения 3 ГОСТ 15150-69. Температура хранения не ниже -20°C и не выше $+50^{\circ}\text{C}$.

УТИЛИЗАЦИЯ

Утилизация изделия производится в порядке, установленном Законами РФ от 22 августа 2004 года №122-ФЗ «Об охране атмосферного воздуха», от 10 января 2003 года «15-ФЗ «ОБ ОТХОДАХ ПРОИЗВОДСТВА И ПОТРЕБЛЕНИЯ», а также другими российскими и региональными нормами, актами, правилами, распоряжениями и пр., принятыми во исполнение указанных законов.

ГАРАНТИЙНЫЕ ОБЯЗАТЕЛЬСТВА

Гарантийный срок составляет двадцать четыре месяца от даты продажи. В течение этого срока изготовитель гарантирует соответствие изделий требованиям безопасности при соблюдении потребителем правил использования, транспортировки, хранения, монтажа и эксплуатации.

Гарантия распространяется на все дефекты, возникшие по вине изготовителя.

Гарантия не распространяется на дефекты, возникшие в случаях:

- нарушения паспортных режимов хранения, монтажа, эксплуатации и обслуживания изделия;
- ненадлежащей транспортировки и погрузочно-разгрузочных работ;
- наличия следов воздействия веществ агрессивных к материалам изделия;
- наличия следов механического разрушения;
- наличия повреждений вызванных пожаром, стихией или иными форс-мажорными обстоятельствами;
- повреждений вызванных неправильными действиями потребителя
- наличия следов постороннего вмешательства в конструкцию изделия.

GIACOMINI S.P.A.:

Via per Alzo 39 28017 San Maurizio d'Opaglio (NO), Italy

Tel.: +39 0322 923 111

Представительство в России:

107045, Москва, Даев пер., 20

Тел. (495) 604 8396, факс (495) 604 8397

info.russia@giacomini.com • www.giacomini.ru