

## Задвижка «Гранар» серии KR12, DN 40–600, PN 1,0–1,6 с обрезиненным клином, с электроприводом SA и с редуктором К (Торговый Дом АДЛ, Россия)

Сделано в 

### Применение

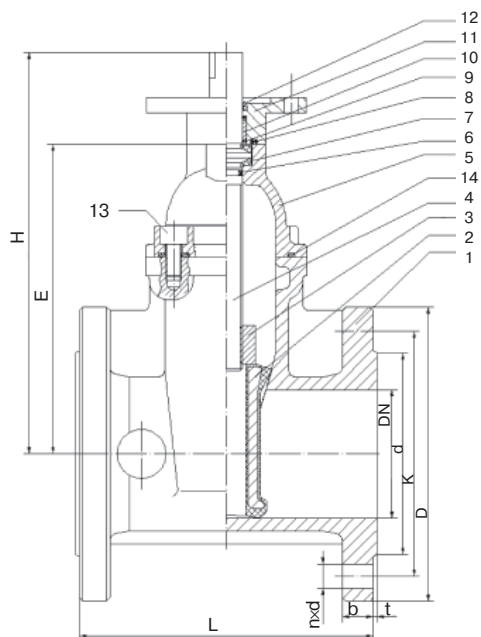
Для трубопроводов, транспортирующих холодную, горячую воду, нейтральные среды. Конструкция задвижки позволяет использовать ее в системах канализации.

### Технические характеристики

Давление PN	1,0–1,6 МПа
Макс. температура (в кратковременном режиме)	до +85 °С
Мин. температура среды	+120 °С
Присоединение	фланцевое

### Спецификация

1	Корпус	Высокопрочный чугун GGG40
2	Клин	GGG40/EPDM
3	Гайка штока	Бронза
4	Шток	Нержавеющая сталь 20X13
5	Крышка	GGG40
6	Уплотнительное кольцо штока 1	EPDM
7	Уплотнение штока	Нейлон
8	Уплотненное кольцо	EPDM
9	Уплотнительное кольцо штока 2	EPDM
10	Втулка	Нейлон
11	Фланец под привод	GGG40
12	Пыльник	Нейлон
13	Болт	Сталь
14	Прокладка крышки	EPDM

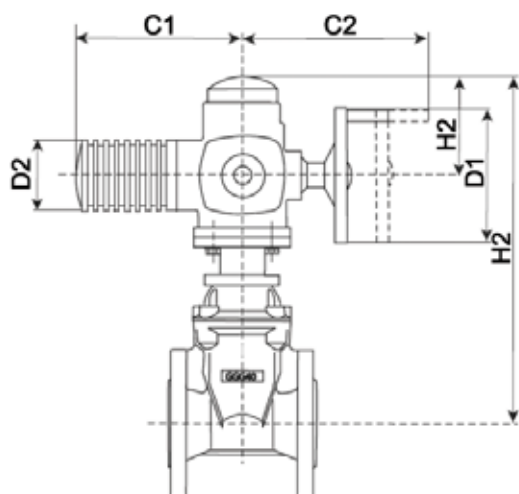


Компания оставляет за собой право вносить конструктивные изменения.

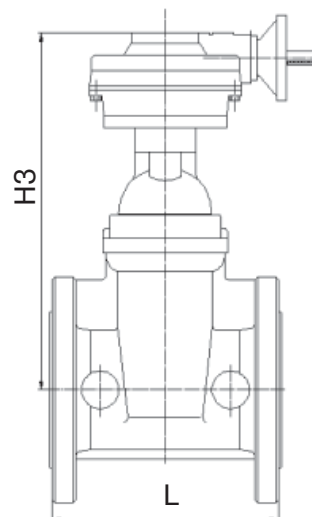
АДЛ — производство и поставки оборудования для инженерных систем

Тел.: +7 (495) 937-89-68, +7 (495) 221-63-78 Факс: +7 (495) 933-85-01/02

E-mail: info@adl.ru www.adl.ru Интернет-магазин: www.valve.ru



Исполнение с электроприводом



Исполнение с редуктором

**Размеры, (мм)**

DN	L	d	D	E	K	nxd	b	t	H	H1	H2	H3	D1	D2	C1	C2
40	140	85	150	160	110	4×19	19	3	241	210	479	297	160	101	265	249
50	150	98	165	160	125	4×19	19	3	241	210	479	297	160	101	265	249
65	170	118	185	182	145	4×19	19	3	263	210	501	319	160	101	265	249
80	180	133	200	212	160	8×19	19	3	293	210	531	349	160	101	265	249
100	190	153	220	246	180	8×19	19	3	327	210	567	383	200	121	283	254
125	200	183	250	317	210	8×19	19	3	402	226	652	453	315	153	389	336
150	210	209	285	330	240	8×19	19	3	415	226	665	466	315	153	389	336
200	230	264	340	410	295	12×23	20	3	495	226	745	546	315	153	389	336
250	250	319	405	496	355	12×28	22	3	586	226	832	633	400	153	389	339
300	270	367	460	620	410	12×28	24,5	4	710	226	956	757	400	153	389	339
350	290	429	520	772	470	16×28	26,5	4	972	226	1202	1003	400	153	389	339
400	310	480	580	843	525	16×31	28	4	1041	226	1271	1072	400	153	389	339
450	330	550	640	942	585	20×31	30	4	1142	230	1392	1198	500	190	430	365
500	350	609	715	1101	650	20×35	31,5	4	1301	230	1551	1357	500	190	430	365
600	390	720	840	1277	770	20×37	36	5	1477	230	1727	1533	500	190	430	365

**Параметры**

Артикулы (исполнение с электроприводом)	DN	ISO-фланец	Привод	Тип редуктора	Момент на эл. приводе, (Нм)	Масса затвора, (кг)
FG01A138254	40	F10	SA 07.6	K 300	60	10
FG01A138255	50	F10	SA 07.6		60	11
FG01A138266	65	F10	SA 07.6		60	15
FG01A138256	80	F10	SA 07.6		60	18
FG01A138257	100	F10	SA 10.2		120	21
-	125	F14	SA 14.2	K 500	250	32
FG01A138258	150	F14	SA 14.2		250	37
FG01A138259	200	F14	SA 14.2		250	65
-	250	F14	SA 14.6		500	106
FG01A138260	300	F14	SA 14.6		500	159
FG01A138261	350	F14	SA 14.6		500	231
FG01A138262	400	F14	SA 14.6	K 1000	500	278
FG01A138263	450	F16	SA 16.2		1000	369
FG01A138264	500	F16	SA 16.2		1000	549
FG01A138265	600	F16	SA 16.2		1000	788

Примечание: фланцевое присоединение согласно ГОСТ 33259-2015 .



## Стационарное удлинение штока к задвижкам «Гранар» серий KR12/KR15 (с ручным управлением)

### Спецификация

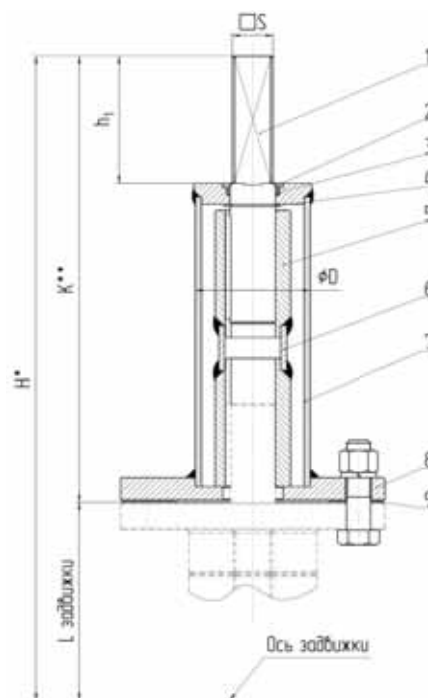
1	Головка удлинителя	Сталь 20×13
2	Крышка Штока	Сталь 20
3	Кольцо	EPDM
4	Кольцо А	Сталь 20
5	Втулка	Сталь 20
6	Тело удлинителя	Сталь 20
7	Корпус удлинителя	Сталь 20
8	Фланец нижний	Сталь 20
9	Прокладка	Паронит

### Размеры, (мм)

DN	Lзадвижки	K	Hмин.	D	h1	S
40	196	H-196	360	57	50	27
50	196	H-196	360			
65	218	H-218	383			
80	248	248	413			
100	282	282	447			
125	357	H-357	661	76	85	
150	370	H-370	674			
200	450	H-450	754			
250	536	H-536	840			
300	660	H-660	964			
350	892	H-892	1196			
400	962	H-962	1266			

**Примечания:** переменная H зависит от глубины закладки трубопровода (задается заказчиком). В таблице указано ее минимальное значение.

K = H – Lзадвижки



Компания оставляет за собой право вносить конструктивные изменения.

АДЛ — производство и поставки оборудования для инженерных систем

Тел.: +7 (495) 937-89-68, +7 (495) 221-63-78 Факс: +7 (495) 933-85-01/02

E-mail: info@adl.ru www.adl.ru Интернет-магазин: www.valve.ru

## Стационарное удлинение штока к задвижкам «Гранар» серий KR12/KR15 (под электропривод)

### Спецификация

1	Головка удлинителя	Сталь 20×13
2	Крышка Штока	Сталь 20
3	Кольцо	EPDM
4	Кольцо А	Сталь 20
5	Фланец верхний	Сталь 20
6	Втулка	Сталь 20
7	Корпус удлинителя	Сталь 20
8	Тело удлинителя	Сталь 20
9	Фланец нижний	Сталь 20
10	Прокладка	Паронит
11	Шпонка	Сталь

### Размеры, (мм)

DN	Лзадвижки	К	Hmin	D	h1	d
40	196	H-196	360	57	50	20
50	196	H-196	360	57	50	20
65	218	H-218	383	57	50	20
80	248	248	413	57	50	20
100	282	282	447	57	50	20
125	357	H-357	661	76	85	30
150	370	H-370	674	76	85	30
200	450	H-450	754	76	85	30
250	536	H-536	840	76	85	30
300	660	H-660	964	76	85	30
350	892	H-892	1196	76	85	30
400	962	H-962	1266	76	85	30
450	1062	H-1062	1399	76	90	40
500	1221	H-1221	1558	76	90	40
600	1367	H-1367	1704	76	90	40

**Примечания:** переменная Н зависит от глубины закладки трубопровода (задается заказчиком). В таблице указано ее минимальное значение.

К=Н-Лзадвижки

