

СВИДЕТЕЛЬСТВО ОБ ИЗГОТОВЛЕНИИ

Опора подвижная ОППЗ соответствует
техническим требованиям
ТУ 5263-007-00218182-2015

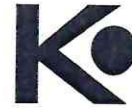
ГАРАНТИЙНЫЕ ОБЯЗАТЕЛЬСТВА

Гарантийный срок 18 месяцев со дня
ввода в эксплуатацию, при соблюдении
потребителем правил эксплуатации

Дата выпуска 03.01.2023

ООО «КРУПИНСКИЙ
АРМАТУРНЫЙ ЗАВОД»
ОТК

ОТК



Общество с Ограниченной Ответственностью
«КРУПИНСКИЙ АРМАТУРНЫЙ ЗАВОД»

ОПОРА ТРУБОПРОВОДА СТАЛЬНАЯ ПОДВИЖНАЯ ТУ 5263-007-00218182-2015

ПАСПОРТ

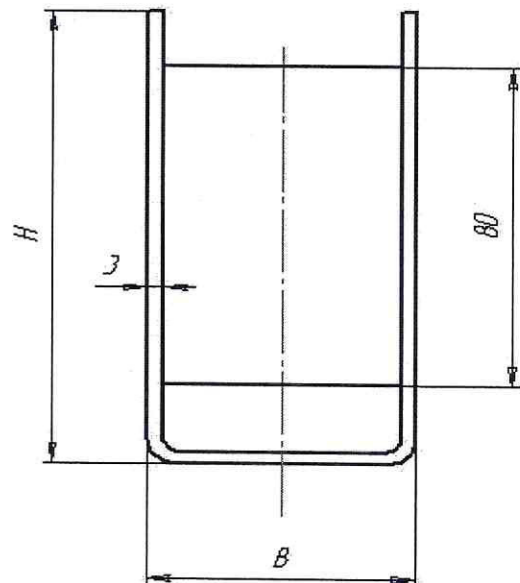
НАЗНАЧЕНИЕ

Подвижные опоры воспринимают вес
стального технологического трубопровода
различного назначения, транспортирующего
рабочую среду температурой от 0° до 450°
С и давление $P_{уд}$ до 10 МПа, обеспечивает
ему свободное перемещение на
строительных конструкциях.

Примечание:

ТУ не распространяется на
опоры магистральных трубопроводов,
трубопроводов с хладогеном, внутри-
станционных трубопроводов электрических
станций, трубопроводов тепловых сетей и
трубопроводов, прокладываемых на
вечномерзлых и пучнистых грунтах и в
сейсмических районах.

ТЕХНИЧЕСКОЕ ОПИСАНИЕ



Обозначение	Ширина В, мм	Высота Н, мм	Длина L, мм	Масса кг
ОППЗ 57-89	55	100	340	2,330
ОППЗ 108-133	100	100	340	3,000
ОППЗ 159	100	100	340	4,350
ОППЗ 219-273	190	100	340	6,270