



СЕРТИФИКАТ

Дата отгрузки:

Станция назначения:

Грузополучатель:

Станция отправления:

Отправитель:

№ транспортного средства:

Наименование изделия:

Обозначение изделия:

Код изделия:

Масса изделия, кг:

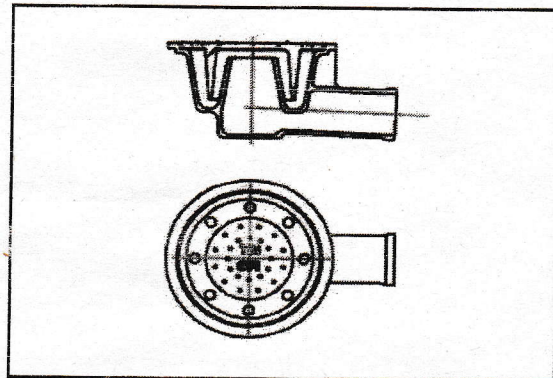
Размер партии, кол-во

кг.	<input type="checkbox"/>
ком-тов	<input checked="" type="checkbox"/>
шт.	<input type="checkbox"/>

Гарантии: Предприятие гарантирует соответствие изделия требованиям ТУ 4925-02884032-401-93 и конструкторской документации при соблюдении правил транспортирования и хранения, установленных техническими условиями. Гарантийный срок эксплуатации - 3 года со дня приемки здания в эксплуатацию.

Основные технические характеристики: Условный проход Ду 50 мм, диаметр 192 мм, высота 115 мм

Графическое изображение изделия:



Заведующий СГП:

Контролер ОТК (дата приемки и штамп):

Учетчик: