

ТЕХНИЧЕСКИЙ ПАСПОРТ ИЗДЕЛИЯ И РУКОВОДСТВО ПО
ЭКСПЛУАТАЦИИ

**Капельная воронка
с индикатором уровня наклона**



**Производитель ООО "ФАХМАНН РУССЛАНД",
390047, РЯЗАНСКАЯ ОБЛ., ГОРОД РЯЗАНЬ,
ШОССЕ КУЙБЫШЕВСКОЕ, ДОМ 37А
www.fachmann-rus.ru**

1. Назначение и общие сведения

Капельная воронка предназначена для сброса конденсата с разрывом струи от кондиционеров или холодильной техники в канализацию. Может, также, использоваться для сброса горячей воды от накопительных водонагревателей при срабатывании предохранительных клапанов групп безопасности.

Воронка имеет гидрозатвор 60 мм и дополнительное механическое запахозапирающее устройство. Роль этого устройства выполняет шарик, который при пересыхании гидрозатвора опускается (садится) в выходной патрубок и не пропускает канализационные испарения в помещение.

Индикатор уровня позволяет контролировать горизонтальное расположение воронки.

2. Устройство и технические характеристики

Настоящая воронка состоит из следующих деталей:

1. Корпус воронки из полипропилена;
2. Гидрозатвор из полипропилена;
3. Запахозапирающее устройство (шарик);
4. Индикатор уровня наклона.

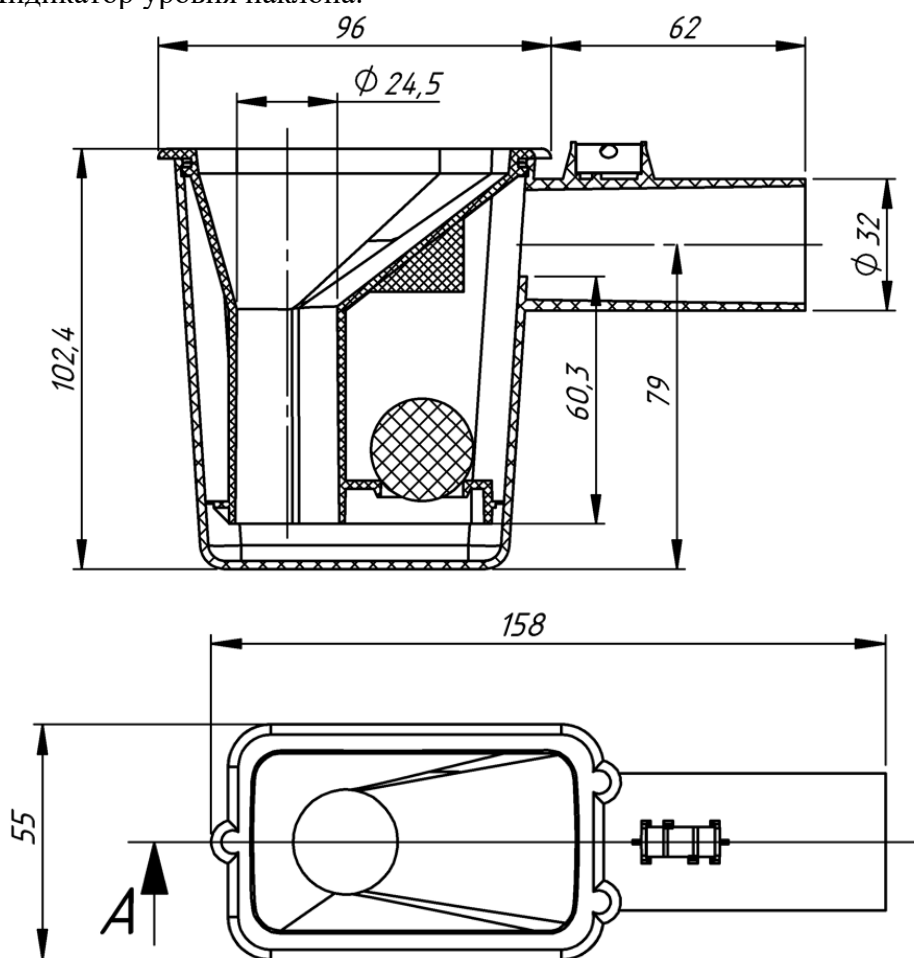


Рис. 1. Схема капельной воронки

- Выходной диаметр – 32 мм;
- Пропускная способность, не менее – 0,19 л/с;
- Температура стоков – от 0 °С до +100 °С;
- Масса нетто, не более – 0,09 кг

– Срок службы, не менее – 50 лет.

3. Особенности монтажа

3.1 Монтаж должен проводиться при температуре окружающей среды не ниже +5 °С.

3.2 Капельная воронка применяется согласно СП 30.13330.2020 п. 18.12

«Присоединение отводящих трубопроводов от вентиляционного оборудования (воздухоохладителей, камер орошения, сплит-систем, водонагревателей и аналогичного оборудования) следует предусматривать присоединение с разрывом струи через гидрозатворы или устройства, препятствующие проникновению запаха в помещения.»

4. Техническое обслуживание

Не допускаются удары и другие действия, приводящие к механическим или термическим повреждениям корпуса капельной воронки.

Не рекомендуется использовать агрессивные вещества.

Не допускается попадание инородных тел.

После простоя более 3 месяцев и по мере необходимости производить снятие и промывку корпуса и внутренней детали воронки чистой водой до исчезновения запаха и загрязнений.

5. Упаковка, транспортировка и хранение

5.1. Капельная воронка упаковывается в ПП пакет с еврослотом.

5.2. Изделия не относятся к категории опасных грузов, что допускает их перевозку любым видом транспорта в соответствии с правилами перевозки грузов, действующими на данном виде транспорта, при условии защиты изделий от механических и термических повреждений и непосредственного воздействия атмосферных осадков.

5.3. Изделия должны храниться в закрытых помещениях или под навесом при соблюдении следующих мер защиты:

- Исключение воздействия влаги, высокой температуры и открытого пламени;
- Вне зоны прямых солнечных лучей;
- Должны быть уложены в тару, обеспечивающую их предохранение от загрязнения, деформации и механических повреждений.
- Следует укладывать на ровную поверхность, без острых выступов и неровностей.

Сбрасывание изделий с транспортных средств не допускается.

6. Гарантийные обязательства

Предприятие-изготовитель гарантирует соответствие капельных воронок требованиям СТО 22.29.29-002-36683078-2019 при соблюдении условий эксплуатации, транспортирования и хранения, изложенных в «Технических условиях».

Гарантийный срок на воронку составляет 12 месяцев со дня продажи.

Гарантия сохраняется в течение указанного срока при условии, что сборка, монтаж и эксплуатация капельной воронки производится в соответствии с паспортом на изделие.

Производитель оставляет за собой право без предварительного уведомления покупателя вносить изменения в конструкцию, комплектацию или технологию изготовления изделия с целью улучшения его свойств.

6.1. Гарантия не распространяется на дефекты, возникшие в случаях:

- нарушения паспортных режимов хранения, монтажа, эксплуатации и обслуживания изделия;
- ненадлежащих транспортировки и погрузочно-разгрузочных работ;
- повреждений, вызванных неправильными действиями потребителя;
- наличия повреждений, вызванных пожаром, стихией, форсмажорными обстоятельствами;
- наличия следов постороннего вмешательства в конструкцию изделия.

6.2. Условия гарантийного обслуживания

- претензии к качеству товара могут быть предъявлены в течении гарантийного срока.
- неисправные изделия в течении гарантийного срока ремонтируются или обмениваются на новые бесплатно.

7. Свидетельство о приемке

Воронка капельная соответствует СТО 22.29.29-001-36683078-2019 и признана годной к эксплуатации.

Дата выпуска

_____ (число, месяц, год)

Представитель ОТК



ИЗГОТОВИТЕЛЬ

ООО "ФАХМАНН РУССЛАНД",
390047, Рязанская область, г. Рязань, Куйбышевское шоссе, дом 37а
Тел. +8 (800) 511-07-21, E-mail sales@fachmann-rus.ru
www.fachmann-rus.ru