

# СИФОНЫ ДЛЯ КУХОННЫХ МОЕК

сифоны прямоточные с разрывом потока струи

**RS-41078**

Сифон прямоточный 1 1/2" x 40 с разрывом потока струи, приемная воронка D=113 мм



материал сифона	полипропилен
диаметр приемной воронки, мм	113
входное отверстие сифона	1 1/2"
выходное отверстие, мм	40
регулировка по высоте сифона, мм	250-300
дополнительно угол для сифона	1 1/2" x 40
переходная труба, мм	40x40/50

**вес штуки нетто, кг**

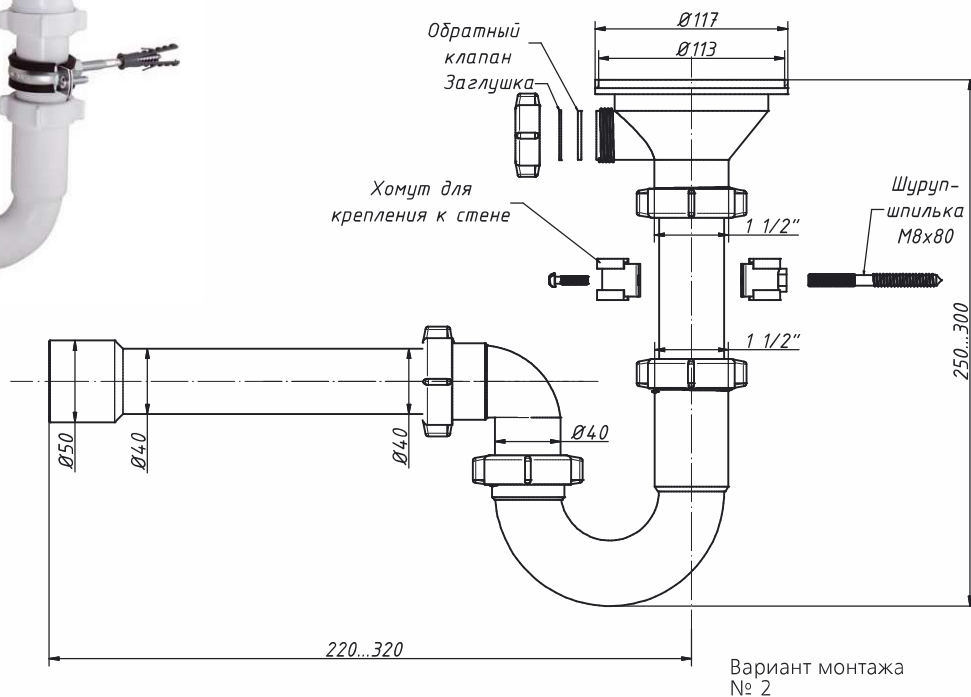
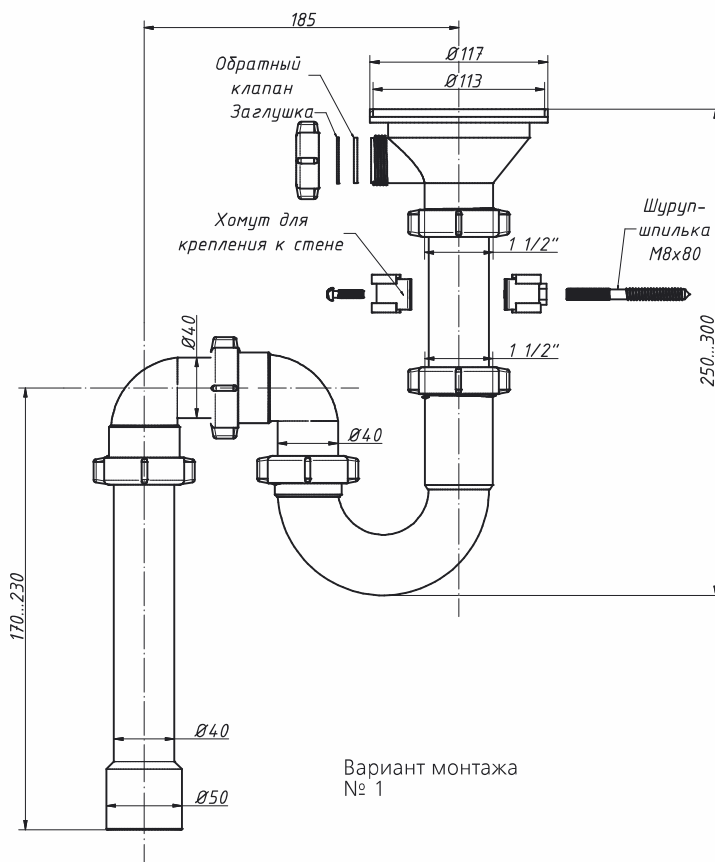
**количество в коробке, шт**

**вес коробки брутто (+/- 0,1), кг**

**размер коробки, мм** 510 x 370 x 510

**объем коробки, м.куб** 0,096

**кол-во коробок на палете** 20



**В комплекте:**

сифон прямоточный (корпус), крепеж к стене;

**дополнительно:**

угол для сифона 1 1/2" x 40, переходная труба 40x40/50 мм