



**ТЕХНИЧЕСКИЙ ПАСПОРТ ИЗДЕЛИЯ:
ФИЛЬТР СЕТЧАТЫЙ Т-ОБРАЗНЫЙ
С РЕДУКТОРОМ ДАВЛЕНИЯ
(ПРОЗРАЧНАЯ КОЛБА)**

1. НАЗНАЧЕНИЕ И ОБЛАСТЬ ПРИМЕНЕНИЯ

- 1.1. Фильтр сетчатый Т-образный с редуктором давления "BENARMO" представляет собой компактную комбинацию сетчатого фильтра-грязевика со специальным редуктором понижения давления в сети.
- 1.2. Прибор устанавливают на квартирных/домовых узлах ввода сетей горячего и холодного водоснабжения (непосредственно после основного крана, перед прибором учета).
- 1.3. Фильтр препятствует попаданию в локальный водопровод нерастворимых частиц (окалина, песок, глина, ржавчина и т.п.), защищает детали уплотнений от преждевременного износа.
- 1.4. Встроенный редуктор понижения давления предохраняет трубопровод и подключенное к нему оборудование от повреждений, вызываемых резкими перепадами давления или просто чрезмерно высоким давлением.
- 1.5. Для контроля выходного давления имеется возможность установки манометра.

2. ТЕХНИЧЕСКИЕ ДАННЫЕ

- | | |
|--|-----------|
| 2.1. Рабочая среда | .вода |
| 2.2. Присоединительный размер | G1/2" |
| 2.3. Давление воды на входе, МПа | 1,6 |
| 2.4. Давление на выходе при отсутствии водоразбора, бар | 1,5÷6,0 |
| 2.5. Температура воды в трубопроводе | до +40 °С |
| 2.6. Величина ячейки фильтрующей сетки, мкм | 100 |
| 2.7. Габариты и присоединительные размеры приведены на рисунке №1. | |
| 2.8. Детализация и материалы на рисунке №2 и таблице №1. | |

3. КОМПЛЕКТАЦИЯ

- Фильтр в сборе-1шт;
- Присоединительные узлы-1компл;
- Манометр-1шт;
- Двойной ключ для колбы-1шт;
- Паспорт-1шт.

Рисунок №1

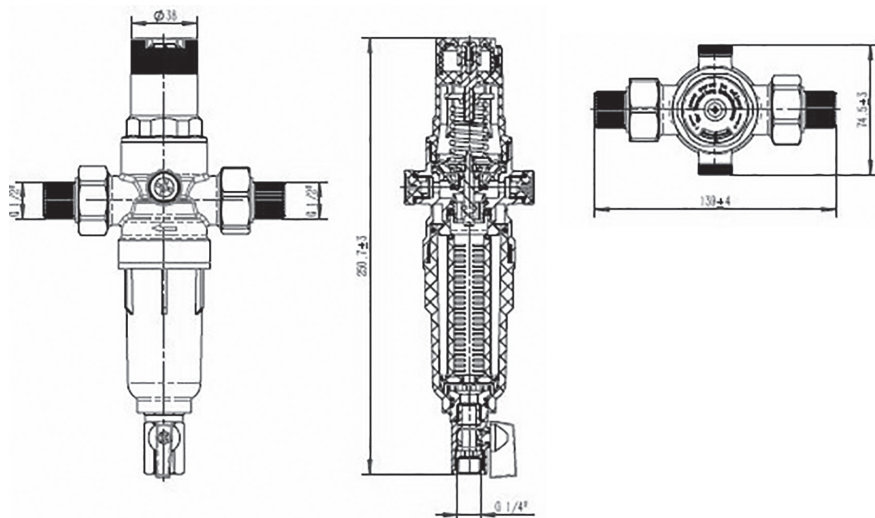


Рисунок №2

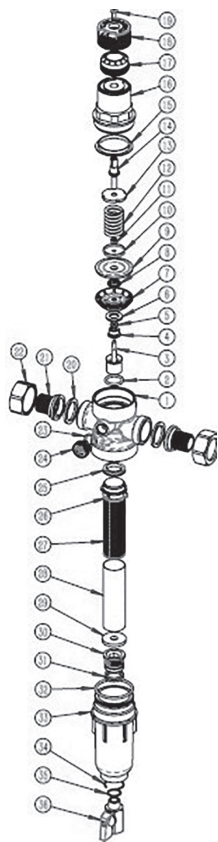


Таблица №1

№	Наименование	Материал	Кол-во	Вес, г
1	Корпус	Латунь НРb57-3	1	368
2	Уплотнительное кольцо	EPDM	1	0,36
3	Клапан	POM+S.S 304	1	8,7
4	Стопорная гайка	Латунь НРb57-3	1	5,9
5	Уплотнительное кольцо	EPDM	1	0,07
6	Прокладка	EPDM	1	0,4
7	Картридж	POM	1	7,4
8	Латунная шайба	Латунь НРb57-3	1	3,1
9	Мембрана	EPDM	1	3,1
10	Латунная шайба	Латунь НРb57-3	1	7,2
11	Гайка	сталь	1	0,8
12	Пружина	Нж. сталь S.S 304	1	23,4
13	Латунная шайба	Латунь НРb57-3	1	16,1
14	Шток	Латунь НРb57-3	1	12,5
15	Пластиковая шайба	POM	1	1,4
16	Крышка	Пластик	1	33,2
17	Градуированное кольцо	Пластик	1	4,1
18	Ручка настройки	Пластик	1	8,7
19	Винт	Сталь	1	1,3
20	Прокладка	EPDM	2	0,9
21	Ниппель	Латунь НРb57-3	2	33,8
22	Накидная гайка	Латунь НРb57-3	2	34
23	Уплотнительное кольцо	EPDM	2	0,16
24	Заглушка	Пластик	2	2,5
25	Прокладка	EPDM	1	0,9
26	Уплотнительное кольцо	EPDM	1	0,3
27	Каркас сетки фильтра	POM	1	21,6
28	Фильтр	Нж. сталь S.S 304	1	9,0
29	Прокладка	MVQ	1	2,4
30	Сердечник	Латунь НРb57-3	1	34,9
31	Уплотнительное кольцо	EPDM	1	0,23
32	Уплотнительное кольцо	EPDM	1	0,84
33	Прозрачная колба	полиамид	1	66
34	Стопорное кольцо	Нж. сталь S.S 304	1	0,8
35	Уплотнительное кольцо	EPDM	1	0,1
36	Шаровой кран	Латунь НРb57-3	1	60

4. УСТРОЙСТВО И ПРИНЦИП РАБОТЫ ИЗДЕЛИЯ

- 4.1. Фильтр сетчатый Т-образный с редуктором давления состоит из корпуса (1) с входным и выходным патрубками, сетчатого фильтра (28), находящегося в прозрачной колбе (33) и редуктора давления с подпружиненной мембраной (9).
- 4.2. Вода фильтруется, проходя через ячейки фильтрующей сетки к выходному патрубку. Встроенный редуктор давления регулирует выходное давление за счет уравнивания силы воздействия сетевого давления на мембрану (9) и силы упругости пружины (12).
- 4.3. Промывка фильтра происходит открытием шарового крана (36) без отключения водоснабжения.

5. УКАЗАНИЕ ПО МОНТАЖУ И ЭКСПЛУАТАЦИИ

- 5.1. Установка прибора в систему водоснабжения должна обеспечивать удобный доступ для обслуживания прибора.
- 5.2. Фильтр монтируется в горизонтальном положении (колбой фильтра вниз).
- 5.3. Монтаж следует производить с соблюдением следующих условий:
 - подводящую часть трубопровода тщательно очистить и промыть;
 - не допустить попадания подмоточного материала (ФУМ, сантехническая нить) в рабочие полости фильтра.
 - при новом строительстве и капремонте опрессовку и промывку трубопроводов проводить до установки ТМЦ, фильтр устанавливать в трубопровод без натягов, сжатий и перекосов так, чтобы направление потока воды соответствовало стрелке на корпусе
- 5.4. Остальные технические требования при монтаже по СП 73.13330.2012 «Внутренние санитарно-технические системы».

- 5.5.** Фильтр должен эксплуатироваться при давлении и температуре, указанных в технических характеристиках.
- 5.6.** Настройка производится вращением ручки настройки (18). Вращение по часовой стрелке увеличивает значение настроечного давления. Вращение против часовой стрелки уменьшает давление.
- 5.7.** Контроль давления проводится по манометру, который может быть установлен на регулятор в место заглушки (24). Манометр показывает давление на выходе после редуктора.

6. УСЛОВИЯ ХРАНЕНИЯ И ТРАНСПОРТИРОВКИ

- 6.1.** Изделия должны храниться в упаковке предприятия – изготовителя по условиям хранения 3 по ГОСТ 15150.
- 6.2.** Транспортировка изделий должна осуществляться в соответствии с условиями 5 по ГОСТ 15150.

7. УТИЛИЗАЦИЯ

- 7.1.** Утилизация изделия (переплавка, захоронение, перепродажа) производится в порядке, установленном Законами РФ от 04 мая 1999 г. № 96-ФЗ «Об охране атмосферного воздуха» [с изменениями и дополнениями], от 24 июня 1998 г. № 89-ФЗ [с изменениями и дополнениями] «Об отходах производства и потребления», от 10 января 2002 № 7-ФЗ «Об охране окружающей среды» [с изменениями и дополнениями], а также другими российскими и региональными нормами, актами, правилами, распоряжениями и пр., принятыми во использование указанных законов.
- 7.2.** Содержание благородных металлов: нет

8. ГАРАНТИЙНЫЕ ОБЯЗАТЕЛЬСТВА

- 8.1.** Изготовитель гарантирует соответствие товара настоящему паспорту при соблюдении Потребителем условий эксплуатации, транспортировки и хранения. Гарантийные обязательства распространяются на все дефекты, возникшие по вине завода-изготовителя.
- 8.2.** Гарантия не распространяется на дефекты, возникшие в случаях:
- нарушения паспортных режимов хранения, монтажа, испытания, эксплуатации и обслуживания изделия;
 - наличия следов воздействия веществ, агрессивных к материалам изделия;
 - наличия повреждений, вызванных пожаром, стихией, форс-мажорными обстоятельствами;
 - повреждений, вызванных неправильными действиями потребителя;
 - наличия механических повреждений или следов вмешательства в конструкцию изделия.

ГАРАНТИЙНЫЙ ТАЛОН

ГАРАНТИЙНЫЙ СРОК 2 ГОДА С ДАТЫ ПРОДАЖИ

КОЛИЧЕСТВО ШТ. _____

ДАТА ВЫДАЧИ ДОКУМЕНТА _____

ПОДПИСЬ _____

№ _____

ОТК _____

ШТАМП
ТОРГУЮЩЕЙ (ПОСТАВЛЯЮЩЕЙ)
ОРГАНИЗАЦИИ

ВЕПАРМО