



ПАСПОРТ ИЗДЕЛИЯ

Юридический адрес: 443096, САМАРСКАЯ ОБЛАСТЬ, Г.О. САМАРА, ВН.Р-Н ОКТЯБРЬСКИЙ, г. САМАРА, УЛ. БОЛЬНИЧНАЯ, Д. 37, КОМ. 14..

Фактический адрес: 443031, г. Самара, Кировский р-он, Барбошина поляна, 5 линия, д. 3 «Г», оф. 2.

т/ф.: (846) 276-32-55, 205-47-07, 205-37-07

www.tehplast.com; e-mail: contact@tehplast.com

Наименование изделия: кольца полимерно-песчаные

Тип Конус ПП - 1000

Цвет **черный**

Количество **40шт**

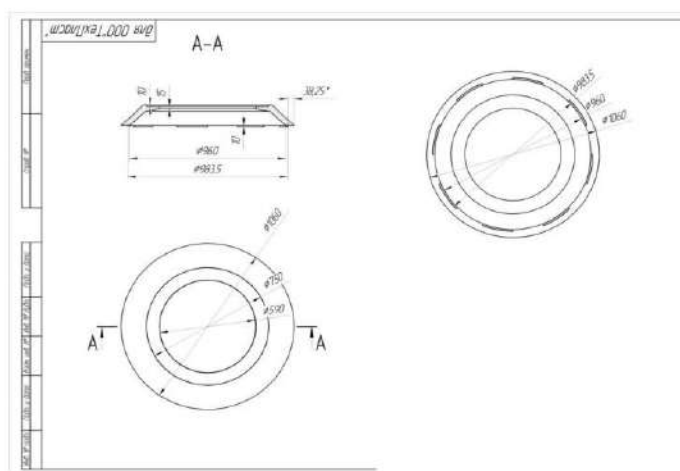
Дата выпуска **2024 г**

Настоящее изделие выпущено в соответствии с ТУ 22.23.19-001-56788744-2024

Сертификат соответствия: РОСС СДС.РПТ.РФ.1199

Правила установки и эксплуатации регламентируются ГОСТ 3634-2019

Гарантийный срок эксплуатации изделия – 5 лет, при условии правильной установки и эксплуатации.



Нагрузка	Диаметр крышки	Толщина крышки	Диаметр обоймы	Высота обоймы	Вес	Диаметр лаза	Цвет
15т.	1060 мм. (наружный)	-	-	200 мм.	38 кг.	600 мм.	черный



г. Самара