

РОССИЙСКАЯ ФЕДЕРАЦИЯ

ЗАО «ТЕПЛОДОМЕР»

СОГЛАСОВАНО

В части раздела 3.3 «Проверка теплосчетчика»

Руководитель ГЦИ СИ ФГУП «ВНИИМС»

В.Н.Яншин

2007 г



ТЕПЛОСЧЕТЧИКИ СТ 3

РУКОВОДСТВО ПО ЭКСПЛУАТАЦИИ
РЭ 4218-014-18151455-2007



г. Мытищи
2007 г

Содержание

	Стр.
Введение	3
1 Описание и работа	3
1.1 Описание и работа теплосчетчика	3
1.1.1 Назначение теплосчетчика	3
1.1.2 Технические характеристики теплосчетчика	4
1.1.3 Состав теплосчетчика	4
1.1.4 Устройство и работа теплосчетчика	6
6	
1.1.5 Средства измерения, инструмент и принадлежности	6
1.1.6 Маркировка и пломбирование	6
1.1.7 Упаковка	6
1.2 Описание и работа составных частей теплосчетчика	7
1.2.1 Общие сведения	7
1.2.2 Первичные преобразователи	7
1.2.2.1 Описание	7
1.2.2.2 Работа. Маркировка и пломбирование. Упаковка	8
1.2.3 Вычислитель Multical 601	8
1.2.3.1 Описание	8
1.2.3.2 Устройство и работа вычислителя Multical 601	11
1.2.3.3 Маркировка и пломбирование вычислителя	21
1.2.3.4. Упаковка	22
1.2.4 Термопреобразователи	22
1.2.4.1 Описание	22
1.2.4.2 Работа. Маркировка и пломбирование	22
1.2.4.3. Упаковка	22
2 Использование по назначению	22
2.1 Эксплуатационные ограничения	22
2.2 Подготовка теплосчетчика к использованию	22
2.2.1 Меры безопасности при монтаже теплосчетчика	23
2.2.2 Объем и последовательность внешнего осмотра теплосчетчика	23
2.2.3 Монтаж теплосчетчика	23
2.2.3.1 Монтаж первичных преобразователей	23
2.2.3.2 Монтаж термопреобразователей сопротивления	25
2.2.3.3 Монтаж тепловычислителя	25
2.2.3.4 Монтаж электрической схемы	26
2.2.4 Правила и порядок проверки теплосчетчика перед эксплуатацией (опробование)	27
2.3 Эксплуатация теплосчетчика.	27
2.3.1 Режим работы тепловычислителя Multical 601	27
2.3.2 Режим визуального считывания информации с жидкокристаллического индикатора (ЖКИ) вычислителя	28
2.3.3 Распечатка архива данных	29
31	
3 Техническое обслуживание теплосчетчика	31
3.1 Общие положения	31
3.2 Техническое обслуживание составных частей теплосчетчика	31
3.2.1 Коды ошибок	31
3.2.2 Перечень возможных неисправностей	31
3.2.3 Техническое обслуживание счетчиков воды	31
3.3 Поверка теплосчетчика	33
4 Транспортирование и хранение	34

Настоящее руководство по эксплуатации (в дальнейшем РЭ) является документом, удостоверяющим гарантированные изготовителем основные параметры и технические характеристики теплосчетчика СТ 3. Кроме того, РЭ позволяет ознакомиться с его составом, устройством и принципом работы, работой функциональных блоков теплосчетчика, а также устанавливает правила эксплуатации в выбранном режиме измерения.

Перед началом работы необходимо внимательно ознакомиться с настоящим РЭ.

Для правильного и полного изучения теплосчетчиков следует дополнительно изучить устройство и работу его функциональных блоков, приведенную в их эксплуатационной документации.

К работе по монтажу, установке, проверке, обслуживанию и эксплуатации счетчиков допускаются лица, имеющие необходимую квалификацию, изучившие настоящее руководство по эксплуатации и прошедшие инструктаж по технике безопасности.

Перед началом эксплуатации теплосчетчика или при поступлении его на хранение следует проверить комплектность поставки, осмотреть все составные части теплосчетчика, проверить сохранность и сроки действия пломб.

В случае передачи теплосчетчика на другое предприятие или в другие подразделения для эксплуатации или ремонта, его РЭ подлежит передаче вместе с прибором.

Все записи в РЭ должны проводиться чернилами или шариковой ручкой черного или синего цвета отчетливо и аккуратно. Записи должны быть заверены подписью и печатью.

1 Описание и работа.

1.1 Описание и работа теплосчетчика

1.1.1 Назначение теплосчетчика.

Теплосчетчик СТ 3 (в дальнейшем теплосчетчик) предназначен для измерения и коммерческого учета количества тепловой энергии, объема и параметров теплоносителя в открытых и закрытых системах теплоснабжения у производителей и потребителей тепловой энергии различного назначения: на промышленных предприятиях, в жилых кварталах, отдельных социально-бытовых, жилых и сельскохозяйственных зданиях.

1.1.2 Технические характеристики теплосчетчика.

Теплосчетчик производит:

- вычисление и индикацию тепловой энергии, МВтч, кВтч, Гкал, ГДж;
- измерение и индикацию объема теплоносителя в подающем и/или обратном трубопроводах, а также от дополнительных счетчиков, м³;
- индикацию температуры и разности температур в подающем и обратном трубопроводах и трубопроводе холодной воды, °С;
- измерение и индикацию времени работы теплосчетчика, ч;
- периодическое фиксирование параметров во внутренней энергетически независимой памяти;
- вывод архивных данных на принтер через устройство оптического съема;
- полную или частичную передачу данных по интерфейсу RS 232;

Условия эксплуатации теплосчетчика:

- температура окружающего воздуха, °С - от +5 до +50;
- относительная влажность, % - до 80.

- атмосферное давление, кПа - 84 ÷ 106,7
 - степень защиты от проникновения пыли и влаги - IP 54 по ГОСТ Р 14254
- Теплосчетчики соответствуют классу В по ГОСТ Р 51649-2000.

1.1.2.1 Технические характеристики

Теплосчетчики в рабочих условиях эксплуатации, в зависимости от их комплектации преобразователями, имеют технические характеристики, указанные в таблице 1.

Таблица 1

Тип преобразователя расхода	Условный диаметр, DN, мм	Диапазон измерения расхода, м ³ /ч	Максимальная рабочая температура, °С	Рабочее давление, МПа	Длины прямых участков, DN	
					до	после
ВСТ	15 - 200	0,03 - 650	150	1,6	3	1
ВСТН	40 - 250	0,7 - 1000	150	1,6	3	1
ВСЭ	15 - 300	0,015- 2550	150	1,6	5	1

1.2.4. Диапазоны и пределы допускаемых погрешностей показаний измеряемых величин в рабочих условиях применения соответствуют значениям, приведенным в таблице 2.

Таблица 2

Величина	Диапазон	Пределы допускаемой погрешности
Тепловая энергия (МВтч, кВтч, Гкал, ГДж)*	0-10 ⁷	Класс В** по ГОСТ 51649
Объем, м ³	0-10 ⁷	± 2 %***
Температура, °С	5-150	± (0,6+0,004t)
Разность температур, °С	3-145	± (0,1+0,001Δt)
Давление, МПа (кгс/см ²)	0-1,6(0-16)	± 1 %
Время, ч	0-10 ⁷	± 0,01 %

Примечания.

* Оценка погрешности измерений проводится по МИ 2553-99.

** При минимальной разности температур 3 °С.

*** При расходе, находящемся в диапазоне с нормированным значением погрешности не более ± 2 %.

По показаниям температуры (t) и разности температур (Δt) погрешность абсолютная, по показаниям давления - приведенная, по показаниям остальных величин - относительная.

Теплосчетчик относится к восстанавливаемым, ремонтируемым, многофункциональным изделиям.

Теплосчетчик изготовлен в соответствии с техническими условиями ТУ 4218-014-18151455-2007.

1.1.3 Состав теплосчетчика.

В состав теплосчетчика входят:

- вычислитель тепловой энергии MULTICAL 601 (в дальнейшем тепловычислитель) трех

модификаций, отличающихся программным обеспечением и типом применяемых термопреобразователей сопротивления.

- первичные преобразователи объема, расхода (счетчики ВСТ DN 15...250; ВСТН DN 40...250; расходомеры-счетчики ВСЭ DN 15...300).
- термопреобразователи сопротивления Pt 500; Pt 100, измеряющие температуру и разность температур теплоносителя и холодной воды.

Теплосчетчики в рабочих условиях эксплуатации, в зависимости от их комплектации преобразователями, имеют технические характеристики, указанные в таблице 1.

При заказе теплосчетчика должно быть указано:

- 1 Условное обозначение теплосчетчика и номер ТУ;
- 2 Тип вычислителя; закрытая (открытая) система теплоснабжения;
- 3 Условное обозначение счетчиков воды, цена импульса счетчика, расположение на прямом (или обратном) трубопроводе
- 4 Количество термопреобразователей.

Примечание:

По требованию заказчика: датчики давления.

Пример записи теплосчетчика при его заказе:

1 СТ 3 ТУ 4218-014-18151455-2007;

2 MULTICAL 601 тип 67- В - 2 10 2 С L 4

3 * Счетчик воды ВСТ 25, цена импульса 10 л, на подающем трубопроводе;

* Счетчик воды ВСТ 25, цена импульса: 10 л, на обратном трубопроводе;

4 Термопреобразователи 3 шт.

Примечание:

*В обозначении счетчика воды цифра, указанная после его типа, соответствует условному диаметру данного счетчика.

Комплектность поставки теплосчетчика должна соответствовать таблице 3.

Таблица 3

Наименование	Обозначение	Количество	Примечание
1	2	3	4
Руководство по эксплуатации. Теплосчетчик СТ 3.	РЭ 4213-014-18151455-2007	1 экз.	
Вычислитель тепловой энергии	MULTICAL 601	1 шт.	
Вычислитель тепловой энергии MULTICAL 601 Паспорт.	ПСП 4218-014-18151455-2007	1 шт.	
Первичные преобразователи. (счетчик, расходомер-счетчик)	ВСТ (DN 15 ÷ 250) ВСТН (DN 40 ÷ 250) ВСЭ (DN 15 ÷ 200)	количество штук выбирается при заказе.	DN выбирается при заказе
Руководство по эксплуатации на первичные преобразователи	РЭ	по 1 экз.	По заказу
Термопреобразователи сопротивления.	Pt-500 или Pt-100	2 шт	Дополнительные по заказу
Термопреобразователи сопротивления. Паспорт.	ПС 4313-900-03215072-1999	2 шт	
Кабель для подключения принтера		1 шт	По заказу
Кабель для подключения		1 шт	По заказу

персонального компьютера			
Методики поверки			По заказу
Свидетельство о поверке теплосчетчика		1 экз.	

Примечание. Свидетельство о поверке теплосчетчика действительно при наличии свидетельств о поверке на составные части теплосчетчика.

1.1.4 Устройство и работа теплосчетчика.

Принцип работы теплосчетчика состоит в измерении расхода (объема) первичными преобразователями, а также температур теплоносителя термопреобразователями в подающем и (или) обратном трубопроводах систем теплоснабжения, и последующем определении тепловой энергии, объема и других параметров теплоносителя путем обработки результатов измерений вычислителем.

В зависимости от заказа выбирается тип вычислителя, а также количество преобразователей расхода, термопреобразователей и датчиков давления, обеспечивающих определение теплосчетчиком всех требуемых параметров. Вычислители имеют автономное питание от литиевой батареи.

1.1.5 Средства измерения, инструмент и принадлежности.

При монтаже первичных преобразователей применяется инструмент и оборудование, указанное в руководстве по эксплуатации на эти приборы.

1.1.6 Маркировка и пломбирование.

Номер теплосчетчика совпадает с номером, указанным при маркировке тепловычислителя.

Маркировка и пломбирование функциональных блоков теплосчетчика см. раздел 1.2.

1.1.7 Упаковка.

Упаковка каждого функционального блока теплосчетчика указана в разделе 1.2.

Хранение теплосчетчиков в упаковке должно соответствовать условиям хранения 3 ГОСТ 15150-69.

1.2 Описание и работа составных частей теплосчетчика.

1.2.1 Общие сведения.

Для измерения объема и расхода в составе теплосчетчика применяются первичные преобразователи объема, расхода (счетчики, расходомеры-счетчики): тахометрические ВСТ DN15...250; ВСТН DN 40...250; электромагнитные ВСЭ DN 15...300; а для вычисления и индикации тепловой энергии, объема теплоносителя, контроля давления, измерения и индикации температур теплоносителя и холодной воды, а также разности температур теплоносителя применяется вычислитель MULTICAL 601 в комплекте с термопреобразователями сопротивления Pt 500; Pt 100.

При необходимости контроля давления по заказу поставляются датчики давления.

1.2.2 Первичные преобразователи (Счетчики воды, счетчики – расходомеры).

1.2.2.1 Описание.

Счетчики тахометрические горячей воды ВСТ крыльчатые (DN 15...250) и ВСТН - турбинные (DN 40...250) имеют счетный механизм с магнитоуправляемым контактом, роликовым и стрелочными индикаторами, выдают импульсы (при подаче напряжения на магнитоуправляемый контакт) и показывают измеренный объем в метрах кубических и его долях.

Условные диаметры счетчиков ВСТ, ВСТН и количество литров на импульс (л/имп.) указаны в таблице 4; условные обозначения и параметры счетчиков ВСТ, ВСТН указаны в таблице 5.

Таблица 4

Условный диаметр (DN), мм	Количество литров на импульс (л/имп.)	
	основное	По заказу

15; 20	1	10
25; 32	10	-
40; 50; 65	100	10
80; 100; 125	100	-
150; 200	1000	100
250	1000	-

Таблица 5

Обозначение счетчика	Условный диаметр, мм	Диапазон температур воды, °С	Расход воды, м ³ /ч	
			наименьший	наибольший
ВСТ -15	15	от +5 до +95	Класс А 0,024 Класс В 0,012	1,2
ВСТ -15	15	от +5 до +95	Класс А 0,04 Класс В 0,02	2
ВСТ -15	15	от +5 до +95	Класс А 0,06 Класс В 0,03	3
ВСТ- 20	20	от +5 до +95	Класс А 0,1 Класс В 0,05	5
ВСТ- 25	25	от +5 до +150	0,14	7
ВСТ- 32	32	от +5 до +150	0,24	12
ВСТ -40	40	от +5 до +150	0,3	20
ВСТ- 50	50	от +5 до +150	0,7	70
ВСТ- 65	65	от +5 до +150	0,75	100
ВСТ- 80	80	от +5 до +150	0,8	150
ВСТ -100	100	от +5 до +150	1,5	250
ВСТ- 125	125	от +5 до +150	3,0	300
ВСТ- 150	150	от +5 до +150	3,5	350
ВСТ-200	200	от +5 до +150	6,5	650
ВСТ-250	250	от +5 до +150	12,0	1200
ВСТН - 40	40	от +5 до +150	0,7	30
ВСТН - 50	50	от +5 до +150	0,7	30
ВСТН - 65	65	от +5 до +150	1,0	60
ВСТН - 80	80	от +5 до +150	1,6	90
ВСТН - 100	100	от +5 до +150	2,4	140
ВСТН - 125	125	от +5 до +150	4,0	200
ВСТН - 150	150	от +5 до +150	6,0	300
ВСТН - 200	200	от +5 до +150	10,0	500
ВСТН - 250	250	от +5 до +150	20,0	1000

Счетчики – расходомеры электромагнитные ВСЭ DN 15...300

Счетчик функционально состоит из: первичного измерительного преобразователя и электронного блока, конструктивно расположенного на первичном преобразователе и осуществляющего измерение расхода, преобразование его в выходной электрический частотный сигнал, измерение и накопление объемов и диагностику самого счетчика. В ЭБ происходит преобразование сигнала ЭДС в числоимпульсные выходные сигналы пропорционально количеству протекшей воды (м³), которые могут отображаться на ЖК индикаторе, а так же восприниматься внешними устройствами и приборами.

Условные обозначения и параметры счетчиков-расходомеров ВСЭ указаны в таблице 6.

Таблица 6

Обозначение счетчика	Условный диаметр, мм	Диапазон температур воды, °С	Расход воды, м ³ /ч		Количество литров на импульс
			наименьший	наибольший	

BCЭ 15	15	от +5 до +150	0,015	6,5	1
BCЭ 25	25	от +5 до +150	0,035	18	10
BCЭ 32	32	от +5 до +150	0,05	30	10
BCЭ 40	40	от +5 до +150	0,1	45	100
BCЭ 50	50	от +5 до +150	0,15	70	100
BCЭ 80	80	от +5 до +150	0,35	180	100
BCЭ 100	100	от +5 до +150	0,6	285	100
BCЭ 150	150	от +5 до +150	1,2	635	1000
BCЭ 200	200	от +5 до +150	2,5	1130	1000
BCЭ 300	300	от +5 до +150	2,5	2550	1000

Измеряемая среда: - вода с температурой, указанной для каждого типа счетчиков соответственно в таблицах.

1.2.2.2 Работа, маркировка и пломбирование, упаковка первичных преобразователей указана в руководстве по эксплуатации на них.

1.2.3 Вычислитель Multical 601.

1.2.3.1 Описание.

Вычислители MULTICAL 601 имеют по три модификации, и применяются в комплекте с термопреобразователями, имеют четыре импульсных входа для подключения счетчиков воды, три входа для подключения термопреобразователей сопротивления, два токовых входа для измерения давления.

Внешний вид вычислителя Multical 601, расположение органов управления и элементов крепления представлены на рис.1

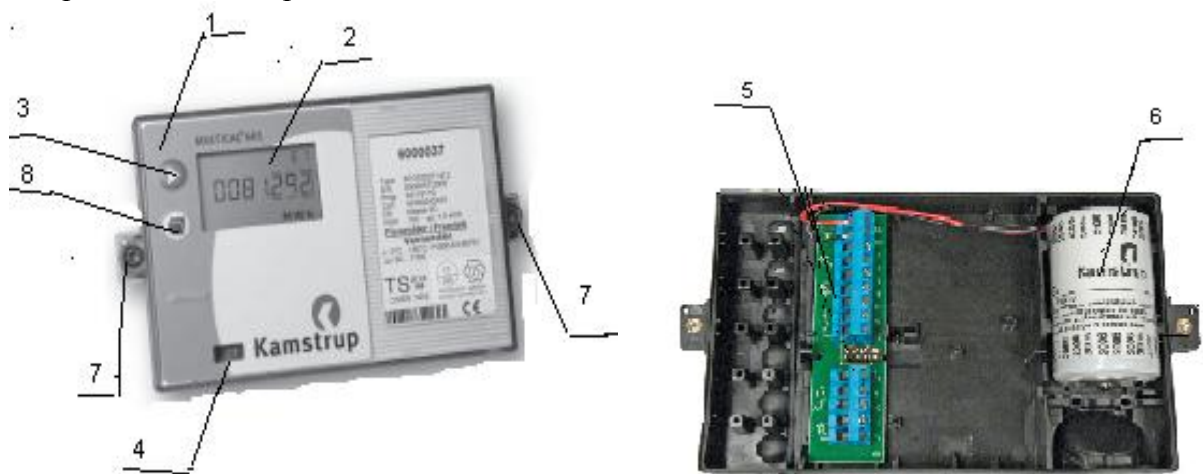


Рис 1. Внешний вид вычислителя Multical 601

1 – лицевая панель; 2 – ЖК- индикатор; 3, 8 – кнопки управления; 4 – оптоэлектронный интерфейс; 5 – клеммная колодка; 6 – литиевая батарея; 7 – винты крепления верхней крышки.

1.2.3.2 Устройство и работа вычислителей.

Функциональная схема вычислителей, поясняющая их работу, изображена на рисунке 2.

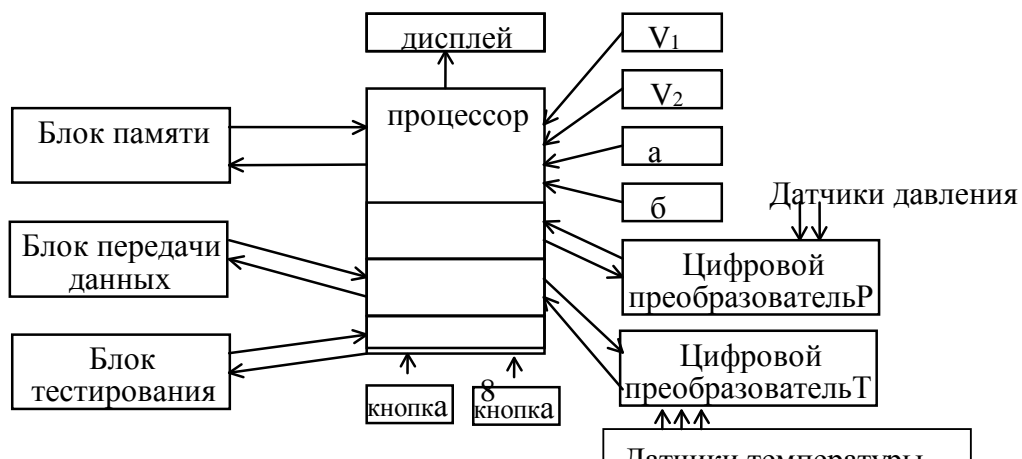


Рис 2. Функциональная схема вычислителя

Электронный индикаторный вычислитель с помощью термопреобразователей измеряет температуру теплоносителя в подающем и обратном трубопроводе (и трубопроводе холодной воды) и получает со счетчика, установленного на подающем или/и обратном трубопроводе сигнал, являющийся функцией объема воды, на основе чего определяет тепловую энергию для закрытых (открытых) систем теплоснабжения. Все вычислители снабжены встроенной памятью EEPROM. Встроенная постоянная память EEPROM служит для поддержания расчетных значений тепловой энергии, объема, часов работы, числа, месяца и года в случае возможного разряда литиевой батареи, а также для хранения архивных данных по теплоснабжению. Данные в EEPROM обновляются ежечасно. Время сохранения данных в EEPROM, при отключении питания, 5 лет. После восстановления питания по числу, месяцу и году можно определить, когда произошло отключение питания.

Вычислители имеют автономное питание от литиевой батареи.

MULTICAL 601 (модификация 67 – А) – применяется с парой согласованных платиновых термопреобразователей сопротивления Pt 100 с двухпроводным подключением;

MULTICAL 601 (модификация 67 – В и 67- D) – применяется с парой согласованных платиновых термопреобразователей сопротивления Pt 500 с четырехпроводным подключением;

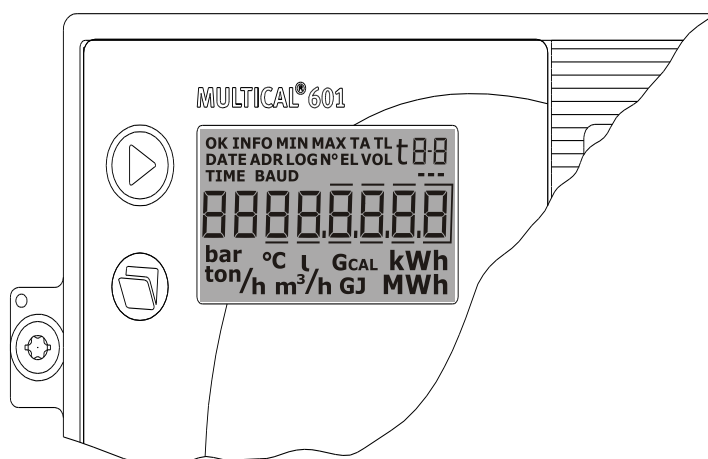
MULTICAL 601 (модификация 67 – С) – применяется с парой согласованных платиновых термопреобразователей сопротивления Pt 500 с двухпроводным подключением.

Тепловычислители устанавливаются в следующих системах теплоснабжения:

- закрытой системе с 1 расходомером;
- закрытой системе с 2 расходомерами;
- двухтрубной системе с 2 расходомерами;
- двухтрубной системе с общей подачей с 2 расходомерами;
- открытой системе с водоразбором из обратного трубопровода;
- открытой системе с отдельным расходомером для водоразбора;
- открытой системе с 2 расходомерами.

MULTICAL® 601 оснащен ЖК дисплеем, содержащим 8 цифр, единицы измерения и информационное табло. Для индикации энергии и объема используются 7 цифр и соответствующие единицы измерения; 8 цифр используются при индикации номера прибора. С момента включения дисплей показывает нарастающий итог потребления энергии. Нажатием кнопок дисплей мгновенно выводит другие показания. Спустя 4 минуты после последнего нажатия кнопок, дисплей автоматически возвращается в исходный режим отображения потребленной энергии.

Функциональные возможности дисплея

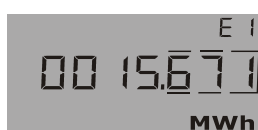


Первичные (основные) и вторичные (дополнительные) показания

Верхняя кнопка используется для переключения показаний первичного (основного) списка, которые абонент обычно использует для целей расчета платежа.

Нижняя кнопка используется для доступа к дополнительным данным, относящимся к выбранной позиции основного списка.

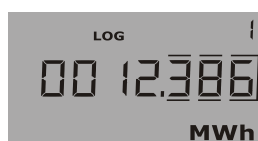
Пример: Если первичным показанием выбрана "Тепловая энергия", дополнительными показаниями будут значения тепловой энергии за год и за месяц:



Тепловая энергия E1 в MWh



Данные за год, дата LOG 1 (последнего считывания годовых данных)



Данные за год, значение LOG 1 (последнего считывания годовых данных)



Данные за месяц, дата LOG 1 (последнего считывания помесечных данных)

Технические характеристики вычислителей в комплекте с термопреобразователями указаны в таблице 7.

Таблица 7. Основные технические характеристики

Количество значащих цифр на индикаторе отсчетного устройства	8
Цена единицы младшего разряда по температуре воды, °С	0,01
Цена единицы младшего разряда по разности температур, °С	0,01
Цена импульса, л/имп. (для счетчиков ВСТ)	1
Цена единицы младшего разряда по объему теплоносителя (воды), м ³ *	0,01
Цена единицы младшего разряда по тепловой энергии, МВтч, Гкал:	0,001
ГДж:	0,01

Диапазон измерения времени работы, час	9999
Диапазон измерения температуры, °С	0÷160
Диапазон измерения разности температур, °С	3÷150
Вес вычислителя, кг	0,5± 0,005
Габаритные размеры, мм	147 x 100 x 52
Питание от батареи литиевой, В	3,6
Количество значащих цифр на индикаторе отсчетного устройства	8

Тепловычислитель MULTICAL 601 может быть сконфигурирован (скомплектован и запрограммирован) во множестве вариантов в зависимости от потребностей заказчика. Руководствуясь табл.8 определяют комплектацию заказа. Затем, исходя из конкретной задачи, определяют код программы «Прог», код конфигурации «Конфиг», данные для конфигурирования. При поставке тепловычислитель полностью сконфигурирован изготовителем, но возможна его переконфигурация у потребителя в соответствии с конкретным применением.

Варианты программирования вычислителя определяют следующие параметры:

- номер типа;
- программный код;
- номер конфигурации.

Комбинации типового номера

Таблица 8

MULTICAL® 601		Тип 67-	□	□	□□	□	□	□	□	□□
Подключаемые датчики										
Pt100	2-х проводные (Т1-Т2)	A								
Pt500	4- х проводные (Т1-Т2)	B								
Pt500	2- х проводные (Т1-Т2-Т3)	C								
Pt500	4- х проводные (Т1-Т2) с 24 V имп. входами	D								
Модуль верха										
Без модуля			0							
ЧРВ (Часы реального времени)			1							
ЧРВ + расчет Δ энергии и почасовой архиватор			2							
ЧРВ + ограничение PQ или Δt			3							
ЧРВ + 2 импульсных выхода для энергии/объема			4							
ЧРВ + выход данных			5							
ЧРВ + совместимость с 66-С + имп. выходы (СЕ и CV)			6							
Модуль основания										
Без модуля					00					
Данные / импульсные входы					10					
M-Bus / импульсные входы*					20					
Радио / импульсные входы					21					
4...20 mA входы / импульсные входы + данные					22					
0/4...20 mA выходы					23					
LonWorks, FTT-10A /импульсные выходы					24					
Телефонный модем / импульсные входы + данные					03					
M-Bus / импульсные входы*					04					
M-Bus / импульсные входы*					08					
Входы радио и импульсов					0A					
Входы радио и импульсов (внешняя антенна)					0B					
Питание										
Без питания							0			
Батарея, D-элемент							2			
Блок питания 230 VAC с трансформатором							7			
Блок питания 24 VAC с трансформатором							8			
Комплект преобразователей Pt500										
Без датчиков								0		
Комплект для установки в гильзах с кабелем 1,5 м								A		
Комплект для установки в гильзах с кабелем 3,0 м								B		
Комплект для установки в гильзах с кабелем 5 м								C		

Комплект для установки в гильзах с кабелем 10 м		D		
Комп. коротких датчиков прям. погружения с каб. 1,5 м		F		
Комп. коротких датчиков прям. погружения с каб. 3,0 м		G		
Комплект из 3 шт. для устан. в гильзах с кабелем 1,5 м (пр. длина кабеля – см.стр.61)		L		
Комп. коротких датчиков прямого погружения из 3 шт. с каб. 1,5 м		Q3		
Датчик расхода/Pick-up unit (адаптер)				
В комплекте с 1-м преобразователем расхода	(указать типоразмер)		1	
В комплекте с 2-мя одинак. преобразователями расхода	(указать типоразмер)		2	
В комплекте с адаптерами Kamstrup Pick-up unit			F	
Рассчитан на 1 преобразователь расхода	(указать типоразмер)		7	
Рассчитан на 2 один-вых преобразователя расхода	(указать типоразмер)		8	
Рассчитан на счетчики с электронным выходом			K	
Рассчитан на счетчики с герконом (по входам V1 и V2)			L	
Рассчитан на счетчики с активными 24 V импульсами			M	
Тип счетчика				
Счетчик отопления, однотрубная система			4	
Счетчик охлаждения			5	
Сч. Отопления/охлаждения			6	
Счетчик объема, ГВС			7	
Счетчик объема, ХВС			8	
Счетчик энергии, многотрубные системы			9	
Код страны (язык на этикетке и т.п.)				XX

Легальные параметры тепловычислителя определяются кодом Прог, который можно изменить только с нарушением поверочной пломбы, т.е. только в аккредитованной лаборатории.

А-код указывает на место установки расходомера (V1) – в подающем или обратном трубопроводе. Поскольку объем воды увеличивается при повышении температуры, вычислитель вносит поправку на конкретную монтажную систему. Неверное программирование или монтаж влекут за собой ошибку измерения.

В-код указывает, какая единица измерения применяется в регистре энергии. GJ, kWh или MWh используются чаще всего, но в ряде стран за пределами ЕС применяется Gcal.

ССС-код указывает на адаптацию вычислителя к конкретному типу расходомера, так что скорость вычисления и разрешение дисплея оптимизируются к выбранному типоразмеру расходомера, обеспечивая соблюдение требований к минимальному разрешению и максимальному значению до переполнения регистра. СССР-коды для облегчения обзора разбиты на несколько таблиц.

ССС(V1) указывает СССР-код расходомера, подключаемого к входу V1 на клеммы 9-10-11 (или 10В-11В), - в большинстве применений именно он используется для вычисления энергии.

ССС(V2) – это СССР-код второго расходомера, подключаемого к клемме 9-69-11 (или 69В-79В). Если V2 не используется СССР(V2) = СССР(V1). В системе с контролем утечек СССР(V2) = СССР(V1).

Размещение в подающем и обратном трубопроводе

Прог. №	А
Место положения преобразователя расхода:	
таблица к-фактора	
- Подающий тр-д (при T1)	3
- Обратный тр-д (при T2)	4

MULTICAL® 601 программируется на размещение расходомера в подающем или обратном трубопроводе. Приведенная ниже схема показывает особенности монтажа:

- ◆ Счетчиков отопления/Теплосчетчик
- ◆ Счетчиков энергии охлаждения
- ◆ Счетчиков отопления/охлаждения

Формула:	к-фактор	Прог.:	Тр. гор.	Тр. хол.	Монтаж:
Теплосчетчик $E1=V1(T1-T2)k$	к-фактор с T1 в табл. выпуска	A=3 (Расходо-мер в подаче)	V1 и T1	T2	
	к-фактор с T2 в табл. выпуска	A=4 (Расходо-мер в обратке)	T1	V1 и T2	
Сч. эн. охл. $E3=V1(T2-T1)k$	к-фактор с T1 в табл. выпуска	A=3 (Расходо-мер в подаче)	T2	V1 и T1	
	к-фактор с T2 в табл. выпуска	A=4 (Расходо-мер в обратке)	V1 и T2	T1	

Номер конфигурации

Конфиг код : DDD - EE - FF - GG - M - N

Показания дисплея

Тип тарифа

Вход А (счетчики воды/электричества)

Вход В (счетчики воды/электричества)

Определение утечек в системе отопления

Определение утечек в системе ХВС

Кодирование дисплея.

Код дисплея "DDD" указывает, какие показания активны (доступны для отображения) для данного счетчика. "1" – это первое показание из основного списка, тогда как "1А", напр., - это первое показание из дополнительного списка. Дисплей автоматически возвращается в основной режим показа "1" по истечении 4 мин. после последнего переключения.

DDD=410 представляет собой "стандартный код" для счетчиков тепловой энергии типов 67xxxxxx4xx. В случае других комбинаций обращайтесь к производителю. DDD-код может содержать максимум 103 вида показаний. Из них 4 представляют собой считывание архива.

Внимание: При считывании данных можно вывести до 36 видов данных за месяц и до 15 показаний за год. Количество выводимых на дисплей данных за год и за месяц определяется DDD-кодом.

Типы тарифа

Нижеприводимая таблица описывает тарифы, под которые можно сконфигурировать MULTICAL® 601:

Е=	ТИП ТАРИФА	ФУНКЦИЯ
00	Отсутствует активный тариф	Отсутствует
11	Тариф по мощности	Энергия накопл-ся в ТА2 и ТА3 исх. из огр. мощности, заложен в TL2 и TL3.
12	Тариф по расходу	Энергия накопл-ся в ТА2 и ТА3 исх. из огран. расхода, заложен в TL2 и TL3.
13	Тариф по охлаждению	Энергия накопл-ся в ТА2 и ТА3 исх. из ограничений Δt , заложен в TL2 и TL3.
14	Тариф по темп-ре подачи	Энергия накопл-ся в ТА2 и ТА3 исх. из ограничений tF , заложен в TL2 и TL3.
15	Тариф по темп-ре обр. воды	Энергия накопл-ся в ТА2 и ТА3 исх. из ограничений tR , заложен в TL2 и TL3.
19	Тариф, управл. по времени	TL2=начальный момент времени для ТА2 TL3= начальный момент времени для ТА3
20	Тариф по объему тепло/хладоносителя (TL2 и TL3 не применяются)	Объем (V1) распределяется в ТА2 для тепло- ($T1 > T2$) и в ТА3 для хладоносителя ($T1 < T2$), если $T1$ меньше ограничения $T1$.
21	PQ-тариф	Энергия при $P > TL2$ накопл-ся в ТА2, а энергия при $Q > TL3$ – в ТА3

Вход А (VA), делитель импульсов >GG< Вход В (VB), делитель импульсов

MULTICAL® 601 имеет 2 дополнительных входа, VA и VB, для сбора и дистанционного суммирования импульсов от, например, счетчиков холодной воды или электроэнергии.

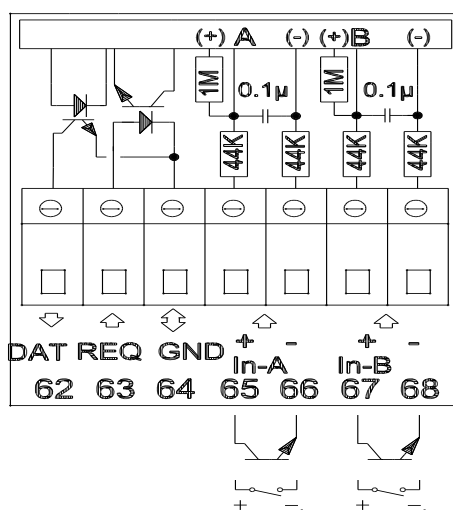
Физически входы расположены на модулях основания, как например, на модуле входа данных и импульсов, который можно разместить в присоединительном основании, но суммирование и архивация величин производится в блоке вычислителя.

Их конфигурирование производится посредством кодов FF и GG (см. нижеприведенную таблицу) На заводе-изготовителе входы конфигурируют как FF=24 и GG=24, если заказчиком не определено другое.

Вход А Клеммы 65-66		Вход В Клеммы 67-68		Предсчетчик	Вт ч/имп.	л/имп.	Ед. измерения и положение запятой	
FF	Макс. вход $f \leq 1\text{Hz}$	GG	Макс. вход $f \leq 1\text{ Hz}$					
01	100 м³/ч	01	100 м³/ч	1	-	100	об. А/об. В (м³)	000000,0
02	50 м³/ч	02	50 м³/ч	2	-	50	об. А/об. В (м³)	000000,0
03	25 м³/ч	03	25 м³/ч	4	-	25	об. А/об. В (м³)	000000,0
04	10 м³/ч	04	10 м³/ч	10	-	10	об. А/об. В (м³)	000000,0
05	5 м³/ч	05	5 м³/ч	20	-	5,0	об. А/об. В (м³)	000000,0
06	2,5 м³/ч	06	2,5 м³/ч	40	-	2,5	об. А/об. В (м³)	000000,0
07	1 м³/ч	07	1 м³/ч	100	-	1,0	об. А/об. В (м³)	000000,0
24	10 м³/ч	24	10 м³/ч	1	-	10	об. А/об. В (м³)	00000,00
25	5 м³/ч	25	5 м³/ч	2	-	5,0	об. А/об. В (м³)	00000,00

26	2,5 м³/ч	26	2,5 м³/ч	4	-	2,5	об. А/об. В (м³)	00000,00
27	1 м³/ч	27	1 м³/ч	10	-	1,0	об. А/об. В (м³)	00000,00
40	1000 м³/ч	40	1000 м³/ч	1	-	1000	об. А/об. В (м³)	0000000
FF	Макс. вход $f \leq 3 \text{ Hz}$	GG	Макс. вход $f \leq 3 \text{ Hz}$	Предсчетчик	Вт ч/имп.	л/имп.	Ед. измерения и положение запятой	
50	2500 kW	50	2500 kW	1	1000	-	Эл. А/Эл. В (kWh)	0000000
51	150 kW	51	150 kW	60	16,67	-	Эл. А/Эл. В (kWh)	0000000
52	120 kW	52	120 kW	75	13,33	-	Эл. А/Эл. В (kWh)	0000000
53	75 kW	53	75 kW	120	8,333	-	Эл. А/Эл. В (kWh)	0000000
54	30 kW	54	30 kW	240	4,167	-	Эл. А/Эл. В (kWh)	0000000
55	25 kW	55	25 kW	340	2,941	-	Эл. А/Эл. В (kWh)	0000000
56	20 kW	56	20 kW	480	2,083	-	Эл. А/Эл. В (kWh)	0000000
57	15 kW	57	15 kW	600	1,667	-	Эл. А/Эл. В (kWh)	0000000
58	7,5 kW	58	7,5 kW	1000	1,000	-	Эл. А/Эл. В (kWh)	0000000
59	750 kW	59	750 kW	10	100	-	Эл. А/Эл. В (kWh)	0000000
60	1250 kW	60	1250 kW	2	500	-	Эл. А/Эл. В (kWh)	0000000

Входы VA и VB функционируют независимо от других входов/выходов и не участвуют в вычислениях энергии.



Входы идентичны. Могут программироваться индивидуально на прием импульсов от счетчиков водопотребления с макс. частотой 1 Hz или импульсов от счетчиков электроэнергии с макс. частотой 3 Hz.

Конфигурирование входов производится при выпуске из производства по спецификации заказа, или позже при помощи METERTOOL.

MULTICAL[®] 601 накапливает показания счетчиков, подключенных к VA и VB, и в запрограммированный отчетный день передает их в месячный и годовой архив. Чтобы облегчить идентификацию при считывании данных, имеется возможность хранить номера двух счетчиков. Программирование осуществляется посредством METERTOOL.

Регистрация, данные которой можно считать на дисплее (при выборе подходящего DDD-кода) и дистанционно, охватывает следующие данные, а также дату годовых и помесечных данных:

Тип регистрации:	Показ. сч-ка	Идентиф-я	Год	Месяц
VA (накопительный регистр)	•			
Номер счетчика VA		•		
Год, до 15 лет назад			•	
Месяц, до 36 месяцев назад				•
VB (накопительный регистр)	•			
Номер счетчика VB		•		
Год, до 15 лет назад			•	
Месяц, до 36 месяцев назад				•

При помощи METERTOOL в регистры VA и VB можно занести показания счетчиков, уже накопленные до подключения к вычислителю.

Пример показаний дисплея, VA

В нижеприводимом примере VA сконфигурирован как FF=24, что соответствует 10 л/имп. и макс. расходу 10 м³/ч. Счетчик, подключенный к VA, имеет номер 75420145, который при помощи METERTOOL введен во внутреннюю память MULTICAL® 601.



Накопительный регистр для VA (Вход А)



№ счетчика для VA (Макс. 8 цифр)



Данные за год, дата АРХИВ1 (последняя дата отчета)

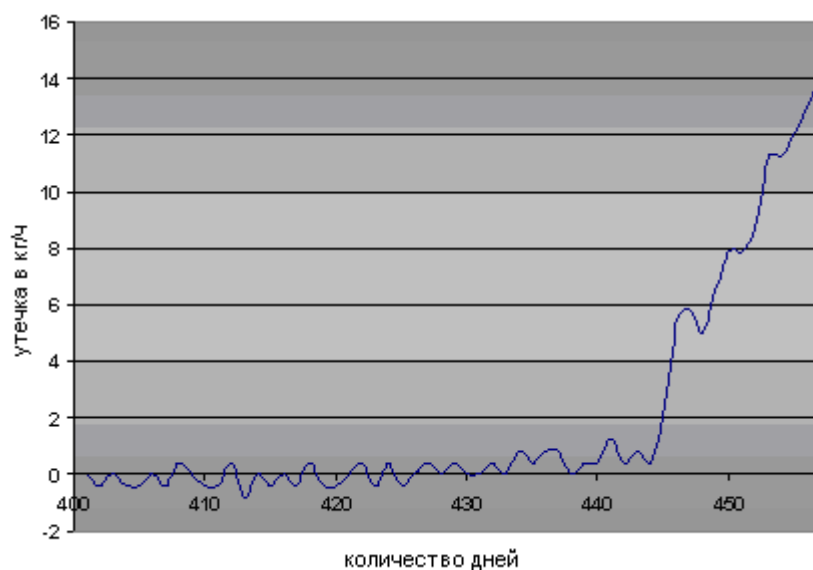


Данные за год, значение АРХИВ1 (последнее считывание годового архива)
На дисплей выведен суммарный объем, зарегистрированный 1 января 2006 г.

Контроль утечек в системе отопления (V1-V2)	
M=	Чувствительность отслеживания
0	ОТКЛ.
1	1,0% qp + 20% q
2	1,0% qp + 10% q
3	0,5% qp + 20% q
4	0,5% qp + 10% q

ОБРАТИТЕ ВНИМАНИЕ: при использовании функции отслеживания утечек M=2 - значение по умолчанию. Большую чувствительность, напр. M=4, можно задать только с помощью METERTOOL. Инфокоды утечки/разрыва трубопровода активны, только когда M > 0 или N > 0, соответственно.

Пример: Нижеприведенный график показывает разность между массой V1 и массой V2 на протяжении 60 суток перед тем, как утечка в системе «теплый пол» вызвала высылку тревожного оповещения. В течение первых 43 суток наблюдаются отклонения ± 1 кг/ч, что нормально для систем без утечек.



Разрывы трубопровода ЦТ

Каждые 30 секунд значения текущего расхода для обратного трубопровода сравниваются со значением текущего расхода в подающем трубопроводе. Если для 4 изменений подряд (120 с) разность превысит 20 % номинального расхода, генерируется инфокод = 00512, и по каналу удаленной связи высылается тревожное оповещение о разрыве трубопровода.

Системы ХВС

MULTICAL® 601 может, кроме вышеописанных функций, быть подключен к импульсному сигналу от водосчетчика ХВС жилища. Таким образом, он может контролировать потребление холодной воды. Неисправный бачок в туалете, протечка нагревающих спиралей в баке водонагревателя воды и другие протечки вызовут поступление импульсных сигналов от водосчетчика ХВС круглые сутки.

Если MULTICAL® 601 как минимум в течение 1 час/суток подряд не регистрирует отсутствие импульсов от водосчетчика, это означает наличие протечки в системе водоснабжения и по каналу удаленной связи высылается тревожное оповещение об утечке.

Определение утечек в системе ХВС (VA)	
N=	Постоянная утечка при отсутствии потребления (разр. импульса 10 л/имп.)
0	ОТКЛ.
1	20 л/ч (½ часа без импульсов)
2	10 л/ч (1 час без импульсов)
3	5 л/ч (2 часа без импульсов)

ОБРАТИТЕ ВНИМАНИЕ: при использовании функции отслеживания утечек N =2 - значение по умолчанию. Большую чувствительность, напр. N =3, можно задать только с помощью METERTOOL.

Инфокоды утечки/разрыва трубопровода активны, только когда M > 0 или N > 0, соответственно.

Прием тревожных оповещений

При регистрации счетчиком утечки или разрыва высылаются тревожные оповещения на пункт приема сообщений. Здесь производится обработка всех принятых тревожных оповещений, исходя из заложенной программы действий, определяемой для каждого конкретного заказчика: напр., немедленная отправка SMS-сообщения на сотовый телефон заказчика. Параллельно с этим оповещение направляется дежурным сетям. Регулярное дистанционное считывание данных с MULTICAL® 601 приемным пунктом/аварийной службой дает возможность обнаружения возможного сбоя дистанционного считывания.

Отслеживание без автоматической блокировки

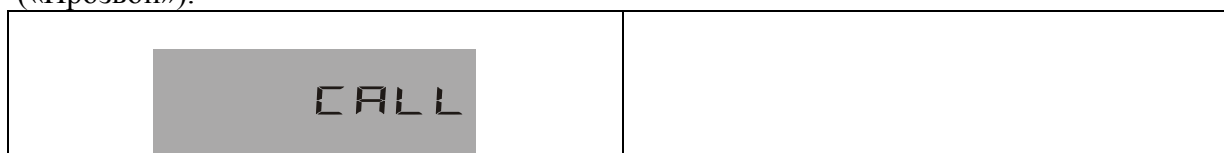
Система отслеживания утечек охватывает большое число частных абонентов сетей ЦТ. Предприятие тепловых сетей осуществляет текущий надзор за системой контроля опираясь на данные приборов учета, установленных у всех абонентов ЦТ. Сами абоненты не участвуют в решении технических задач в отношении данной системы контроля утечек. Равным образом, система отслеживания утечек не должна приводить к увеличению риска неоправданной блокировки/отсечки, что может повлечь за собой разрывы трубопровода по причине промерзания. Следовательно, вся система должна отличаться эксплуатационной надежностью, позволяющей непрерывную эксплуатацию в течение 12 лет, не требуя технического ухода. Поскольку ни термочувствительные, ни электрические отсечные клапаны не имеют столь долгого срока службы, от автоматической отсечки приходится отказаться.

Первые сутки после сброса

Первые сутки по завершении монтажа (когда на счетчик не подавалось напряжения питания) в случае обнаружения утечки в системе ГВС, ЦТ или ХВС инфокод не генерируется и тревожное оповещение не высылаются.

Данное ограничение имеет целью предотвратить неоправданное срабатывание сигнализации в результате монтажа и краткости периода измерений.

Дистанционную проверку срабатывания функции тревожного оповещения можно произвести одновременным нажатием обеих кнопок на панели счетчика до появления на дисплее "Call" («Прозвон»).



Данные по ЭМС

MULTICAL 601 сконструирован и имеет CE-маркировку в соответствии с EN 1434 класс А и С (что по электромагнитной среде соответствует классу E1 и E2 MID - Директивы по измерительному оборудованию) и, таким образом, может быть установлены как в жилых, так и в производственных помещениях.

Все сигнальные кабели необходимо прокладывать отдельно и не параллельно, например, силовым или иным кабелям, чтобы избежать электромагнитных помех. Сигнальные кабели прокладывают на расстоянии минимум 25 см от других установок.

Климатические условия

MULTICAL 601 предназначены для установки внутри помещений с температурой среды от 5 до 55 °С, однако оптимально долгий срок службы батареи достигается при температуре не выше 30 °С

Класс защиты IP 54 допускает попадание водяных брызг на прибор, однако долговременное воздействие влаги и заливание прибора водой недопустимы.

Функции вычислителя

Вычисление энергии

MULTICAL 601 рассчитывают значение энергии по формуле стандарта EN 1434-1:2004, в которой применяются международная температурная шкала 1990 г. (ITS-90) и давление 16 бар.

Вычисление энергии в упрощенном виде может быть выражено, как

$$\text{Энергия} = V \cdot \Delta\Theta \cdot k.$$

Вычислитель всегда рассчитывает энергию в [Вт ч], после чего значение переводится в выбранную размерность.

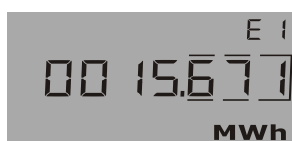
E [Wh] =	$V \cdot \Delta\Theta \cdot k \cdot 1000$
E [kWh] =	$E [\text{Wh}] / 1.000$
E [MWh] =	$E [\text{Wh}] / 1.000.000$
E [GJ] =	$E [\text{Wh}] / 277.780$
E [Gcal] =	$E [\text{Wh}] / 1163.100$

V - поступивший (или имитированный) объем воды в м³. Если, например, применяется ССС-код = 119, вычислитель запрограммирован на получение 100 имп./л. Так, при поступлении 10.000 импульсов, пропущенный объем составит 10.000/100 = 100 л или 0,1 м³.

ΔΘ - измеренная разность температур, напр. ΔΘ = температура воды в подачи – температура обратной воды. (поскольку MULTICAL[®] 601 может рассчитывать несколько различных типов энергии, для вычисления ΔΘ применяются различные температуры). На дисплее и при считывании данных виды энергии определены однозначно, например:

$$\text{Теплоэнергия: } E1 = V1(T1-T2)k$$

$$\text{Энергия охлаждения: } E3 = V1 (T2-T1)k$$



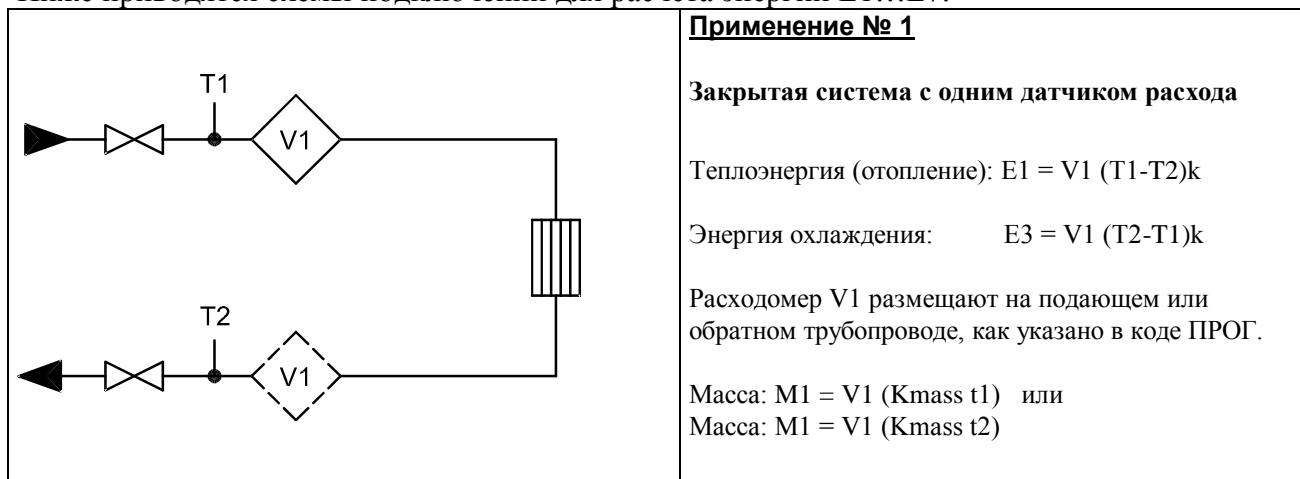
k - представляет собой тепловой коэффициент воды, рассчитываемый по формуле EN 1434 - 1:2004 (идентичной с формулой энергии в OIML R75-1:2002).

Схемы применений

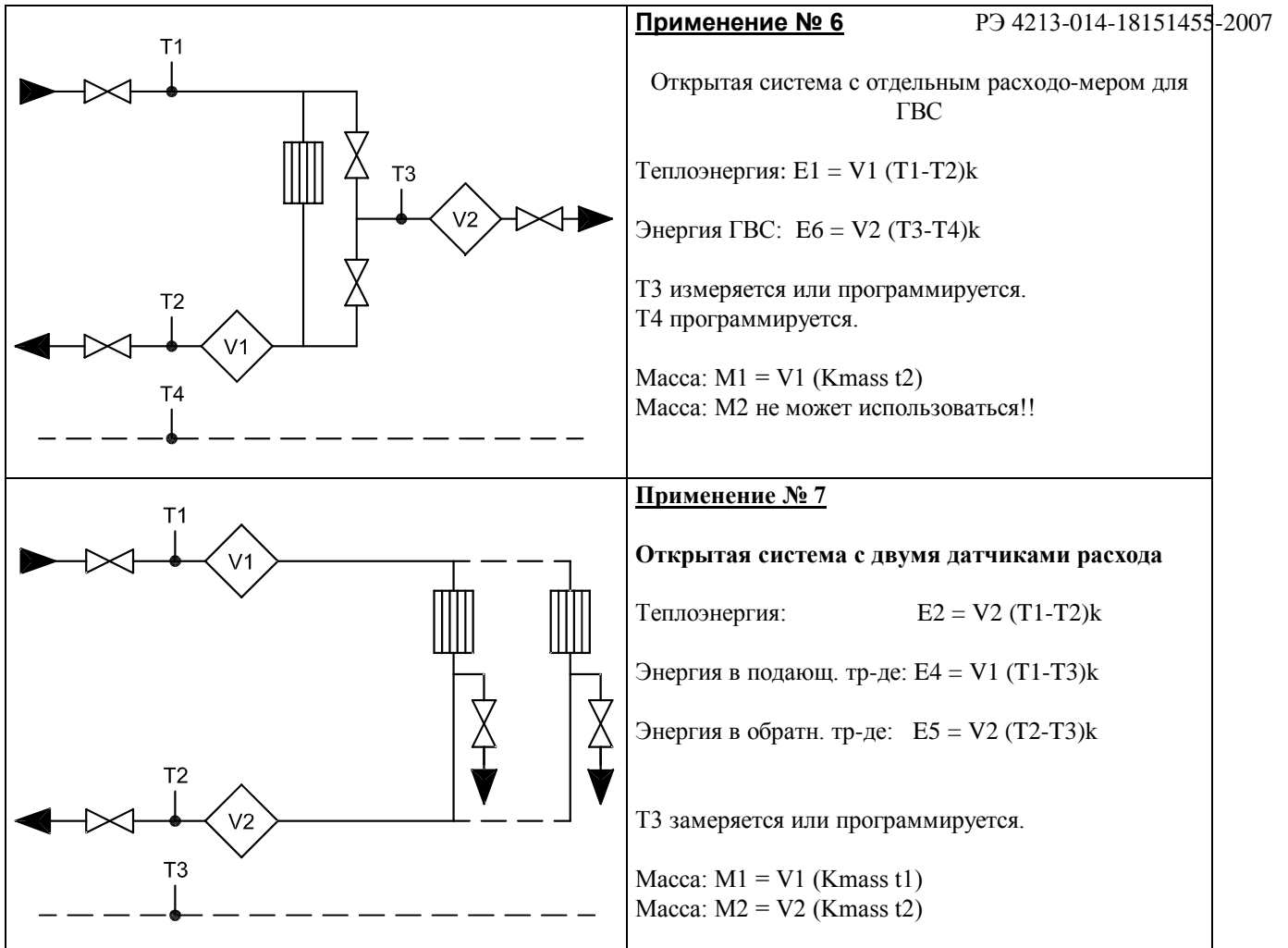
MULTICAL[®] 601 оперируют 9 различными формулами энергии, E1...E9, причем вычисления производятся параллельно при каждом интегрировании, независимо от конфигурации счетчика.

E1...E7

Ниже приводятся схемы подключений для расчета энергии E1...E7.



	<p>Применение № 2</p> <p>Закрытая система, с двумя датчиками расхода</p> <p>Теплоэнергия: $E1 = V1 (T1-T2)k$</p> <p>Контрольное значение: $E2 = V2 (T1-T2)k$</p> <p>T3 может использоваться для контрольного измерения температуры в подающем или обратном трубопроводе, но T3 в вычислении энергии не участвует.</p> <p>Масса: $M1 = V1 (K_{mass} t1)$</p> <p>Масса: $M2 = V2 (K_{mass} t2)$</p>
	<p>Применение № 3</p> <p>2-х трубная система с двумя датчиками расхода</p> <p>Теплоэнергия: $E1 = V1 (T1-T2)k$</p> <p>Энергия ГВС: $E6 = V2 (T3-T4)k$</p> <p>T3 измеряется или программируется.</p> <p>T4 программируется.</p> <p>Расходомер V1 размещен в подающем или обратном трубопроводе, как задано в Прог.</p> <p>Масса: $M1 = V1 (K_{mass} t1)$ или</p> <p>Масса: $M1 = V1 (K_{mass} t2)$</p> <p>Масса: M2 не может использоваться!</p>
	<p>Применение № 4</p> <p>2 контура отопления с общей подачей</p> <p>Теплоэнергия № 1: $E1 = V1 (T1-T2)k$</p> <p>Теплоэнергия № 2: $E7 = V2 (T1-T3)k$</p> <p>T3 измеряется или программируется.</p> <p>Масса: $M1 = V1 (K_{mass} t2)$</p> <p>Масса: M2 не может использоваться!</p>
	<p>Применение № 5</p> <p>Открытая система с водоразбором из обратного трубопровода</p> <p>Теплоэнергия: $E1 = V1 (T1-T2)k$</p> <p>Энергия ГВС: $E5 = V2 (T2-T3)k$</p> <p>T3 измеряется или программируется.</p> <p>Масса: $M1 = V1 (K_{mass} t1)$</p> <p>Масса: $M2 = V2 (K_{mass} t2)$</p>



1.2.3.3 Маркировка и пломбирование вычислителя.

Маркировка вычислителя содержит:

- товарный знак предприятия изготовителя;
- обозначение вычислителя;
- знак утверждения типа в соответствии с ПР 50.2.009-94.

Кроме этого на лицевой панели вычислителя расположена маркировочная табличка (см.рис.4) с указанием основных параметров конфигурации вычислителя.

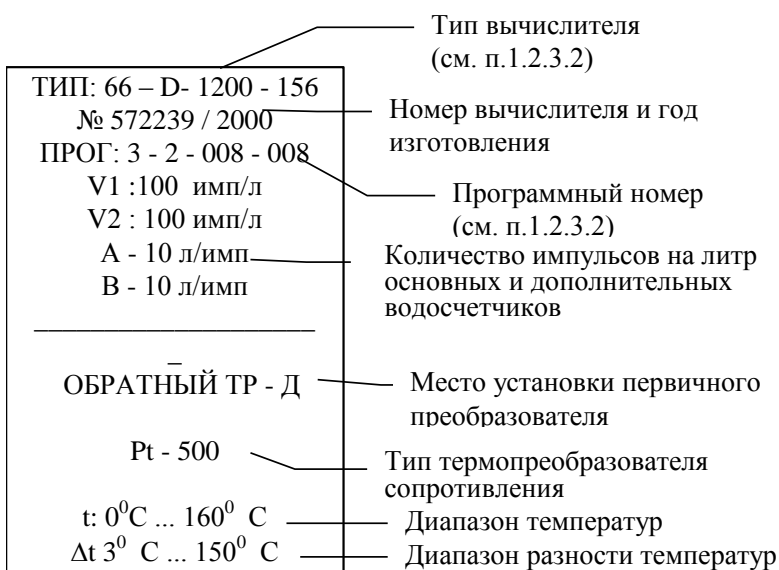


Рис. 4 Вид маркировочной таблички на лицевой панели вычислителя.

Параметры конфигурации вычислителя, указанные на маркировочной таблице, могут быть изменены. Изменение параметров конфигурации может быть произведено на предприятии-изготовителе, или в специализированных организациях, имеющих специальное оборудование и программное обеспечение для программирования вычислителей.

После изменения конфигурации вычислитель должен быть подвергнут поверке.

На обратной стороне верхней крышки вычислитель имеет предохранительную пломбу, препятствующую доступу к плате с клеймом поверителя, устанавливаемую на вычислителе после прохождения им поверки.

На транспортной таре должны быть нанесены несмываемой краской, контрастной цвету тары, основные, дополнительные и информационные надписи по ГОСТ 14192.

1.2.3.4 Упаковка.

Консервация прибора проводится в соответствии с ГОСТ 9.014 для группы изделий: вычислитель MULTICAL 601 – III - I; варианты защиты - ВЗ-10; варианты внутренней упаковки: - ВУ-6.

1.2.4 Термопреобразователи сопротивления (ТС)

1.2.4.1 Описание.

В составе MULTICAL[®] 601 применяются преобразователи температуры либо Pt 100, либо Pt 500, в соотв. с EN 60751 (DIN/IEC 751). Преобразователи температуры Pt 100 и Pt 500, представляют собой платиновые датчики с номинальным омическим сопротивлением соответственно 100,000 Ω и 500,000 Ω при 0,00 $^{\circ}$ C и 138,506 Ω и 692,528 Ω , соответственно, при 100,00 $^{\circ}$ C. Все значения омического сопротивления закреплены международным стандартом IEC 751 касательно преобразователей температуры Pt 100. Значения омического сопротивления для Pt 500 в 5 раз выше.

Датчики измеряют температуру теплоносителя и холодной воды, а также разность температур теплоносителя или теплоносителя и холодной воды.

1.2.4.2 Работа. Маркировка и пломбирование.

Термопреобразователи в зависимости от температуры теплоносителя имеют определенное омическое сопротивление, которое вычислителем, являющимся вторичным преобразователем, преобразуется в значение температуры или разности температур, измеряемые в $^{\circ}$ C.

Маркировка термопреобразователей сопротивления должна содержать:

- товарный знак предприятия – изготовителя;
- условное обозначение типа ТС;
- дата выпуска (год, месяц);

После прохождения поверки комплекта термопреобразователей (для уменьшения погрешности измерения разности температур они поверяются в паре), на термопреобразователи выдается свидетельство о поверке.

1.2.4.3 Упаковка.

Комплект термопреобразователей должен быть упакован в полиэтиленовый пакет.

Консервация термопреобразователей проводится в я с ГОСТ 9.014 для группы изделий: - термопреобразователи - III-I; варианты защиты -ВЗ-10; варианты внутренней упаковки: - ВУ-6.

Условия хранения и транспортирования термопреобразователей сопротивления по ГОСТ 15150.

2 Использование по назначению.

2.1 Эксплуатационные ограничения.

Монтаж тепловычислителя теплосчетчика должен производиться в закрытых отапливаемых помещениях с температурой окружающего воздуха от 5 °С до 50 °С и относительной влажностью до 80 %.

Ограничения по монтажу первичных преобразователей в соответствии с руководством по эксплуатации на них.

При эксплуатации необходимо соблюдать следующие основные условия, обеспечивающие нормальную работу теплосчетчика:

- количество воды за месяц, расходуемое на объекты, не должно превышать значений, установленных в руководстве по эксплуатации на первичные преобразователи;
- эксплуатация первичных преобразователей на максимальном расходе допускается не более 1ч в сутки;
- в процессе эксплуатации не допускается превышение максимальной температуры воды (150 °С).

2.2 Подготовка теплосчетчика к использованию.

2.2.1 Меры безопасности при монтаже теплосчетчика.

Безопасность при монтаже обеспечивается требованиями, указанными в руководстве по эксплуатации на первичные преобразователи расхода (объема).

2.2.2 Объем и последовательность внешнего осмотра теплосчетчика.

При внешнем осмотре теплосчетчика должно быть установлено:

- соответствие комплектности теплосчетчика, указанной в настоящем РЭ;
- наличие и целостность действующих пломб;
- соответствие значения цены импульса, указанного на первичных преобразователях воды и на маркировочной таблице тепловычислителя;
- отсутствие механических повреждений, влияющих на работоспособность составных частей теплосчетчика и электрических линий связи между ними.

2.2.3 Монтаж теплосчетчика.

Монтаж теплосчетчиков производится только обученным и аттестованным персоналом организаций, имеющих соответствующие лицензии на право производства данных работ.

2.2.3.1 Монтаж первичных преобразователей осуществляется в соответствии с руководством по эксплуатации на них.

2.2.3.2 Монтаж термопреобразователей сопротивления.

Элементы подключения (см. рис.5):

1 Термопреобразователь сопротивления (датчик) Pt 500.

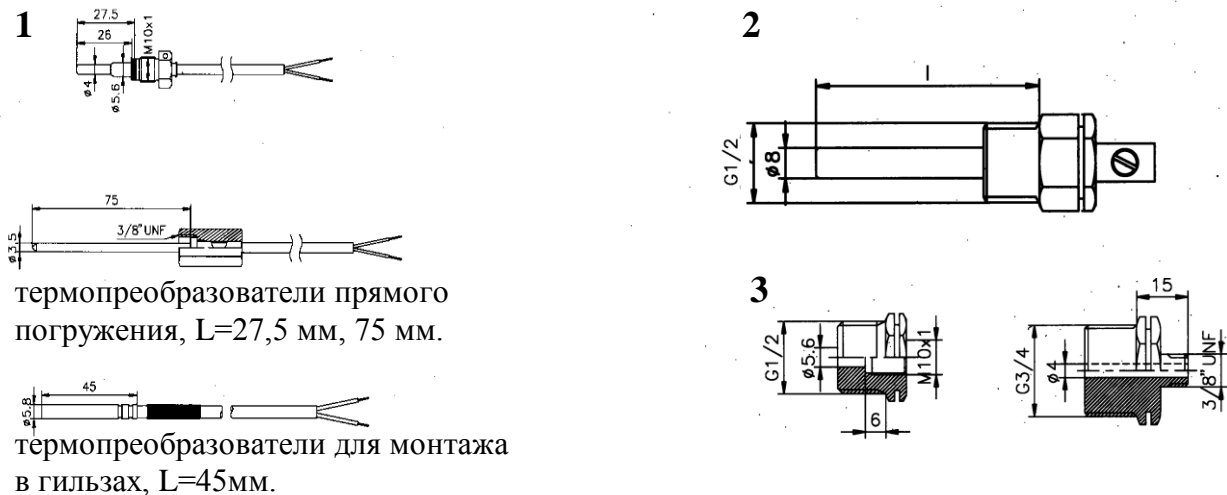
2 TH-GI/2.

3 ES-GI/2.

Рекомендуемый подбор гильз для термопреобразователей сопротивления в зависимости от диаметра трубопровода указан в таблице 9.

Таблица 9

Условный диаметр трубопровода	Ду	мм	15 – 25	32 -80	100 -150	200,250 и более
Длина гильз	L	мм	34	84	134	174



термопреобразователи прямого погружения, L=27,5 мм, 75 мм.

термопреобразователи для монтажа в гильзах, L=45мм.

Рис.5 Термопреобразователи сопротивления.

Длина проводов термопреобразователей сопротивления может быть увеличена в соответствии с таблицей 10, при условии, что разность электрического сопротивления удлиняющих проводов для пары термопреобразователей должна быть не менее 0,002 Ом.

Таблица 10

Макс. длина кабелей	Pt100, 2-проводные	Pt500, 2-проводные	Pt500, 4-проводные
	2 x 0,25 мм ² : 2,5 м	2 x 0,25 мм ² : 10 м	4 x 0,25 мм ² : 100 м
	2 x 0,50 мм ² : 5 м	2 x 0,50 мм ² : 20 м	

Провода термопреобразователей не могут быть укорочены!

Термопреобразователи сопротивления следует монтировать симметрично к оси трубопровода (см. рис.6) идентичным способом как на подающем, так и на обратном трубопроводе (например, в отводе трубы). Таким образом, исключается внесение дополнительных погрешностей.

Гильзы термопреобразователей сопротивления должны монтироваться в патрубках (см. рис. 6), привариваемых к трубопроводу и должны быть расположены на трубопроводе так, чтобы вода омывала их по всей длине. Корпус термопреобразователя сопротивления перед погружением в гильзу можно смазать высокотемпературным маслом (силиконовым, кремний-органическим). *Нельзя заполнять гильзу трансформаторным или другим маслом!*

Активная часть термопреобразователей сопротивления должна быть расположена по оси трубопровода. Следует обеспечить достаточно места для замены термопреобразователей сопротивлений или их гильз.

Термопреобразователи сопротивления прямого погружения непосредственно в присоединителях должны монтироваться между отсекающими кранами.

Часть отрезка трубопровода в месте монтажа следует изолировать, чтобы исключить дополнительные погрешности измерения. Изоляция должна быть так сформирована, чтобы был обеспечен демонтаж термопреобразователей сопротивления (см. рис.5).

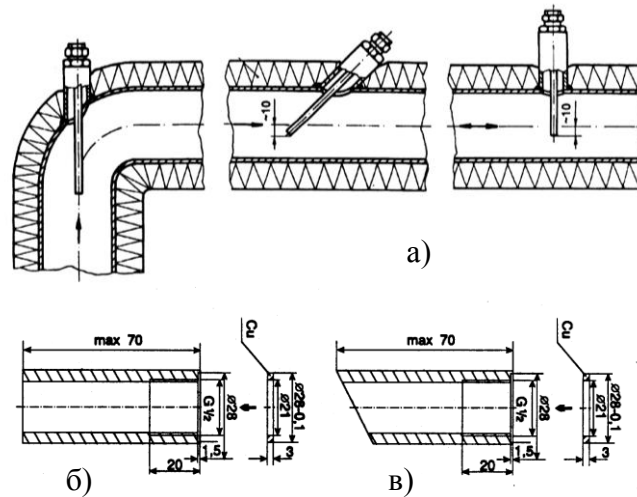
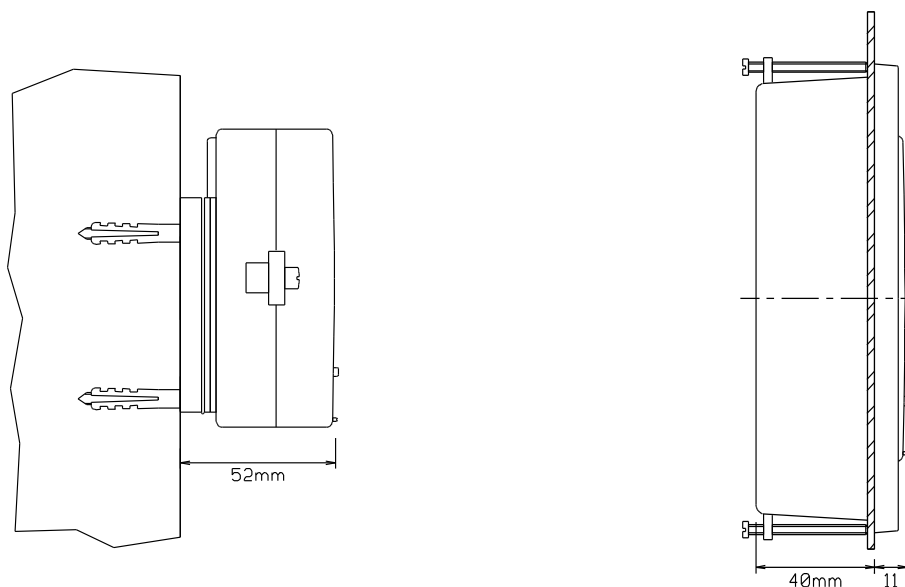


Рис 6. Способ монтажа термопреобразователей сопротивления (а), соединительные патрубки преобразователей сопротивления для установки перпендикулярно (б) и под углом 45° к оси трубопровода (в).

2.2.3.3 Монтаж тепловычислителя.

Тепловычислитель предназначен для настенной установки. Он должен располагаться в удобном для снятия показаний месте. Его можно разместить в защитном щитке (ящике), закрываемом от доступа посторонних лиц.



Варианты установки вычислителя показаны на рис 7.

Рис. 7. Варианты установки вычислителя.

2.2.3.4 Монтаж электрической схемы.

Монтаж электропроводов следует выполнять тщательно, квалифицированным персоналом.

Назначение контактов клеммной колодки вычислителя приведено в таблице 11.

Таблица 11

Номер контакта	Описание контакта	Примечание
5	Термопреобразователь сопротивления №1	Температура подающего трубопровода
6		
7	Термопреобразователь сопротивления №2	Температура обратного тр-да

8		и температура ХВ
10(имп.) и 11(GND)	Основной счетчик горячей воды V1	Клеммы подключения расходомера, по которому ведется расчет тепловой энергии, независимо от места его установки
69(имп.) и 11(GND)	Основной счетчик горячей воды V2	
65(+) и 66(-)	Дополнительный счетчик горячей воды А	
67(+) и 68(-)	Дополнительный счетчик горячей воды В	
64	Интерфейс RC 232 GND	
63	Интерфейс RC 232 RxD	
62	Интерфейс RC 232 TxD	
51 52	Термопреобразователь сопротивления №3	Температура обратного трубопровода
57(+) и 58(-)	Датчик давления P1*	
57(+) и 59(-)	Датчик давления P2 *	
97(+) и 98(-)	Источник питания сменного модуля** для контроля давления	

Примечания.

*При помощи 8-полюсного переключателя DIP на плате можно задать диапазон измерения давления индивидуально для P1 и P2.

**Напряжение питания модуля осуществляется напряжением 24 В постоянного тока.

Приступая к подключению электрических проводов в вычислителе, следует:

- открутить винты, закрепляющие прозрачную крышку;
- снять крышку;
- переложить все провода через отверстия дросселей в корпусе, предварительно их расслабив;
- ослабить винты крепления провода;
- подобрать соответствующий конец провода и вложить его так, чтобы вся зачищенная длина провода поместилась в отверстии;
- затянуть винты, вызывая зажатие жилы провода в зажиме;
- закрыть крышку;
- закрутить закрепляющие винты крышки, имеющей отверстие для установки пломбы.

Провод от счетчиков горячей воды также может удлиняться до 25 м при сечении каждой жилы кабеля не менее 0,75 мм². Удлинение свыше 10 м должно быть согласовано с заводом-изготовителем.

Провода термопреобразователей и счетчиков не должны находиться в непосредственной близости от энергетического кабеля. Расстояние от них до проводов с напряжением 220 В и более должно составлять не менее 0,3 м. Пересекать силовые кабели можно только под углом 90°.

С целью исключения влияния внешних электромагнитных полей (двигатели, трансформаторы, силовые кабели) следует сохранять расстояние от этих устройств мощностью более 200 Вт не менее 2-х метров.

2.2.4 Правила и порядок проверки теплосчетчика перед эксплуатацией (опробование).

Проверить правильность монтажа в соответствии с РЭ на составные части теплосчетчика.

При опробовании теплосчетчика проверяют функционирование задействованных каналов измерения расхода, температуры и давления.

Во время введения в действие счетчиков воды удаление воздуха и заполнение системы следует выполнять постепенно, не допуская гидравлических ударов, которые могут вызвать повреждение счетчиков воды.

Теплосчетчик начинает работу с момента окончания всех монтажных операций и начала циркуляции теплоносителя. Опробование теплосчетчика проводят в рабочих режимах, при которых измеряемые параметры находятся в пределах диапазонов, указанных в РЭ на теплосчетчик, в условиях узла учета тепловой энергии. В систему подают теплоноситель и контролируют по показаниям вычислителя значения тепловой энергии, объема, расхода, температуры и разности температур.

Теплосчетчик считают работоспособным, если выполняются условия работоспособности каждой его составной части, показания контролируемых параметров расхода, температуры и разности температур устойчивы и находятся в пределах диапазонов показаний, указанных в РЭ, а показания значений тепловой энергии и объема увеличиваются в нарастающем порядке.

2.3 Эксплуатация теплосчетчика.

2.3.1 Режимы работы вычислителя MULTICAL 601.

2.3.1.1 Вычислители MULTICAL 601 производят определение тепловой энергии, а также энергии охлаждения в закрытых системах теплоснабжения. Расчет значений тепловой энергии производится по алгоритму стандарта EN 1434, как произведение объема теплоносителя, полученного путем интеграции значений, получаемых со счетчиков воды, разности температур и коэффициента Штюка, который может быть взят из специальных таблиц, например, из таблиц МИ 2164-91, или вычислен с использованием таблиц стандартных справочных данных о свойствах воды, и определяется из вышеуказанных таблиц по следующим параметрам:

- температура в подающем/обратном трубопроводе t_F/t_R ,
- расположение счетчика на подающем/обратном трубопроводе,
- давление в системе в соответствии с EN 1434.

При определении энергии охлаждения температурный датчик с маркировкой красного цвета также, как и в первом случае, устанавливается на подающем трубопроводе, датчик с маркировкой синего цвета - на обратном трубопроводе. Разность температур, энергия и мощность охлаждения, при условии, что температура в подающем трубопроводе ниже предельного запрограммированного значения, имеют знак минус и регистрируются в отдельном регистре.

В системах, в которых зимой циркулирует теплоноситель, а в летнее время хладагент, производится определение тепловой энергии в одном регистре и энергии охлаждения в другом регистре, что позволяет выставление отдельных счетов потребителям.

2.3.1.2 Вычислители MULTICAL 601 производят определение тепловой энергии в открытых и закрытых системах теплоснабжения. Тепловая энергия на входе определяется исходя из разности температур в подающем трубопроводе и трубопроводе холодной воды, а на выходе, исходя из разности температур в обратном трубопроводе и трубопроводе холодной воды, при этом на дисплей выводится приращение разностей этих энергий.

Имеется возможность программирования температуры холодной воды.

При необходимости возможен контроль давления двумя датчиками давления.



2.3.2 Режим визуального считывания информации с жидкокристаллического индикатора (ЖКИ) вычислителя.

Вычислитель MULTICAL 601 имеет легко читаемый жидкокристаллический дисплей с 8 цифровыми и 3 буквенно-цифровыми разрядами. При нормальной эксплуатации величины суммарного потребления тепловой энергии и количества воды выводятся на дисплей в 7 разрядах, а соответствующие единицы измерения отображаются в 3 буквенно-цифровых разрядах.

Первый разряд слева используется для вывода символа “E” (Error) в случае наличия сбоя или неисправности прибора или системы. При отображении запрограммированного номера потребителя могут быть задействованы все 11 разрядов дисплея. На дисплее постоянно отображается суммарное потребление тепловой энергии в MWh, kWh, GJ, или Gcal, в зависимости от выбранной программы.

При нажатии кнопок на передней панели на дисплей выводятся показания, приведенные в таблице 12 для MULTICAL 601

Таблица 12

				Отм. даты	С.ч. отопл. DDD=4xx	С.ч. охлажд. DDD=5xx	Отопл/охл. DDD=6xx	Объем ГВС DDD=7xx	Объем ХВС DDD=8xx	С.ч. энергии DDD=9xx
1.0	Тепловая энергия (E1)				1		1			1
		1.1	Данные за год	•	1A		1A			
		1.2	Данные за месяц	•	1B		1B			1A
2.0	Энергия охлаждения (E3)					1	2			
		2.1	Данные за год	•		1A	2A			
		2.2	Данные за месяц	•		1B	2B			
3.X		3.1	E2							
		3.2	E4							2
		3.3	E5							2A
		3.4	E6							2B
		3.5	E7							2C
		3.6	E8 (M ³ *подачи)		2					
		3.7	E9 (M ³ *обратной воды)		2A					
4.0	Объем V1				3	2	3	1	1	3
		4.1	Данные за год	•	3A	2A	3A	1A	1A	
		4.2	Данные за месяц	•	3B	2B	3B	1B	1B	3A
		4.3	Масса 1							3B
		4.4	P1							3C
5.0	Объем V2									4
		5.1	Данные за год	•						
		5.2	Данные за месяц	•						4A
		5.3	Масса 2							4B
		5.4	P2							4C
6.0	Счетчик времени				4	3	4	2	2	5
7.0	T1 (Подача)				5	4	5			6
		7.1	Среднее за год до тек. даты		5A	4A	5A			
		7.2	Среднее за мес. до тек. даты		5B	4B	5B			
8.0	T2 (Обратная вода)				6	5	6			7
		8.1	Среднее за год до тек. даты		6A	5A	6A			
		8.2	Среднее за мес. до тек. даты		6B	5B	6B			
9.0	T1-T2 (Δt) - = охл.				7	6	7			8
10.0	T3									9
11.0	T4 (программн.)									10
12.0	Расход (V1)				8	7	8	3	3	11
		12.1	Максимум текущего года	•	8A	7A	8A	3A	3A	
		12.2	Максимум годовых данных	•						
		12.3	Данные за текущий год, мин.	•						
		12.4	Минимум годовых данных	•						
		12.5	Максимум текущего месяца	•						
		12.6	Максимум месячных данных	•	8B	7B	8B	3B	3B	11A
		12.7	Минимум текущего месяца	•						
		12.8	Минимум месячных данных	•	8C	7C	8C	3C	3C	11B
13.0	Расход (V2)				9			4	4	12
14.0	Мощность (V1)				10	8	9			13
		14.1	Максимум текущего года	•	10A	8A	9A			
		14.2	Максимум годовых данных	•						
		14.3	Минимум текущего года	•						
		14.4	Минимум годовых данных	•						
		14.5	Максимум текущего месяца	•						
		14.6	Максимум месячных данных	•	10B	8B	9B			
		14.7	Минимум текущего месяца	•						

		14.8	Минимум месячных данных	•	10С	8С	9С			
15.0	VA (Вход А)				11	9	10	5	5	14
		15.1	№ счетчика VA		11A	9A	10A	5A	5A	14A
		15.2	Данные за год	•	11B	9B	10B	5B	5B	14B
		15.3	Данные за месяц	•	11C	9C	10C	5C	5C	14C
16.0	VB (Вход В)				12	10	11	6	6	15
		16.1	№ счетчика VB		12A	10A	11A	6A	6A	15A
		16.2	Данные за год	•	12B	10B	11B	6B	6B	15B
		16.3	Данные за месяц	•	12C	10C	11C	6C	6C	15C
17.0	TA2				13		12			
		17.1	TL2		13A					
18.0	TA3				14		13			
		18.1	TL3		13A					
19.0	Инфокод				15	11	14	7	7	16
		19.1	Инфосчетчик событий		15A	11A	14A	7A	7A	16A
		19.2	Инфоархив (36 посл. событий)	•	15B	11B	14B	7B	7B	16B
20.0	Ид. № заказчика (№ 1+2)				16	12	15	8	8	17
		20.1	Дата		16A	12A	15A	8A	8A	17A
		20.2	Время		16B	12B	15B	8B	8B	17B
		20.3	Дата отчета		16C	12C	15C	8C	8C	17C
		20.4	Серийный № (№ 3)		16D	12D	15D	8D	8D	17D
		20.5	Прог. (А-В-ССС-ССС) (№ 4)		16E	12E	15E	8E	8E	17E
		20.6	Конфиг 1 (DDD-EE) (№ 5)		16F	12F	15F	8F	8F	17F
		20.7	Конфиг 2 (FF-GG-M-N) (№ 6)		16G	12G	15G	8G	8G	17G
		20.8	Версия ПО (№ 10)		16H	12H	15H	8H	8H	17H
		20.9	ПО контрольная сумма (№ 11)		16I	12I	15I	8I	8I	17I
		20.10	Тест сегментов		16J	12J	15J	8J	8J	17J
		20.11	Тип модуля верха (№ 20)		16K	12K	15K	8K	8K	17K
		20.12	Тип модуля основания (№ 30)		16L	12L	15L	8L	8L	17L
Количество годовых показаний, выводимых на дисплей (1...15)					2	2	2	2	2	2
Количество данных за месяц, выводимых на дисплей (1...36)					12	12	12	12	12	12

DDD=410 представляет собой "стандартный код" для счетчиков тепловой энергии типов 67xxxxxx4xx. В случае других комбинаций обращайтесь к производителю. DDD-код может содержать максимум 103 вида показаний. Из них 4 представляют собой считывание архива.

Внимание: При считывании данных можно вывести до 36 видов данных за месяц и до 15 показаний за год. Количество выводимых на дисплей данных за год и за месяц определяется DDD-кодом.

2.3.3. Распечатка архива данных.

MULTICAL 601 имеют постоянную память (EEPROM), где хранятся данные ряда архивов. Вычислители имеют следующие архивы:

Интервал архивации	Глубина архива	Архивируемое значение
Год	15 лет	Показания счетчика (нарастающий итог) •
Месяц	36 месяцев	Показания счетчика (нарастающий итог) •
Сутки	460 суток	Прирост потребления за сутки ♦
Архив инфокодов	50 событий (36 событий выводимы на дисплей)	Инфокод и дата

Архивы статичны, поэтому ни содержимое, ни интервалы архивации не могут быть изменены. После заполнения памяти, новая запись данных в EEPROM записывается на месте самой старой.

Годовой, месячный и суточный архивы

Следующие регистры архивируются каждый месяц и год на дату отчета, как показания счетчика. Кроме этого, прирост за сутки архивируется в полночь.

Тип регистра	Описание	Годовой архив	Месяч. архив	Суточный архив
Дата (ГГ.ММ.ДД)	Год, месяц и день архивации	•	•	◆
E1	$E1=V1(T1-T2)$ Теплоэнергия	•	•	◆
E2	$E2=V2(T1-T2)$ Теплоэнергия	•	•	◆
E3	$E3=V1(T2-T1)$ Энергия охлаждения	•	•	◆
E4	$E4=V1(T1-T3)$ Энергия подачи	•	•	◆
E5	$E5=V2(T2-T3)$ Эн. в обр или ГВС из обрат.	•	•	◆
E6	$E6=V2(T3-T4)$ Энергия ГВС, отдельно	•	•	◆
E7	$E7=V2(T1-T3)$ Энергия ГВС из подачи	•	•	◆
E8	$E8=m^3 \cdot T1$ (подача)	•	•	◆
E9	$E9=m^3 \cdot T2$ (обратная вода)	•	•	◆
TA2	Тарифный регистр 2	•	•	-
TA3	Тарифный регистр 3	•	•	-
V1	Регистр объема для Объем 1	•	•	◆
V2	Регистр объема для Объем 2	•	•	◆
VA	Доп. водо- или электросчетчик Вход А	•	•	◆
VB	Доп. водо- или электросчетчик Вход В	•	•	◆
M1	Масса объема V1	-	-	◆
M2	Масса объема V2	-	-	◆
INFO	Инфокод	•	•	◆
ДАТА МАКС. РАСХОДА V1	Отметка даты макс. расхода за период	•	•	-
МАКС. РАСХОД V1	Значение макс. расхода за период	•	•	-
ДАТА МИН. РАСХОДА V1	Отметка даты мин. расхода за период	•	•	-
МИН. РАСХОД V1	Значение мин. расхода за период	•	•	-
ДАТА МАКС. МОЩН. V1	Отметка даты макс. мощности за период	•	•	-
МАКС МОЩНОСТЬ V1	Значение макс. мощности за период	•	•	-
ДАТА МИН. МОЩН. V1	Отметка даты мин. мощности за период	•	•	-
МИН. МОЩНОСТЬ V1	Значение мин. мощности за период	•	•	-
T1avg	Усредненное по времени для T1	-	-	◆
T2avg	Усредненное по времени для T2	-	-	◆
T3avg	Усредненное по времени для T3	-	-	◆
P1avg	Усредненное по времени для P1	-	-	◆
P2avg	Усредненное по времени для P2	-	-	◆

Архив Info

Каждый раз при изменении инфокода дата и инфокод события архивируются. Это дает возможность считать последние 50 изменений инфокода и дату возникновения соответствующих событий.

Тип регистра	Описание
Дата (ГГ.ММ.ДД)	Год, месяц и день архивации
Info	Инфокод на вышеуказанную дату

При считывании архивов с дисплея, на дисплей могут быть выведены 36 изменений инфокода с соответствующими датами.

3. ТЕХНИЧЕСКОЕ ОБСЛУЖИВАНИЕ ТЕПЛОСЧЕТЧИКА.

3.1 Общие положения.

Во время эксплуатации теплосчетчик не нуждается в особом уходе и регулировке. При правильном монтаже и эксплуатации может работать в течение многих лет без поломок. Обслуживание основано на снятии показаний, проверки правильности соединения и состояния электрических проводов.

Техническое обслуживание функциональных блоков должно производиться в соответствии с требованиями их эксплуатационной документации.

При выходе из строя одного из термопреобразователей сопротивления подобранной пары замене подлежит целиком пара, если в их эксплуатационной документации не оговаривается возможность замены с сохранением или установлением новых метрологических характеристик.

При замене термопреобразователя, не входящего в состав пары (однотрубные ГВС, подпитка и т.п.), вновь устанавливаемый преобразователь должен иметь класс допуска не хуже класса В по ГОСТ 6651-94

Внимание! Заменяемый блок должен быть поверен в установленном порядке!

Факт замены блока должен быть в обязательном порядке отражен в разделе паспорта теплосчетчика (Сведения о замене функциональных блоков). В указанном случае не требуется проведение поверки теплосчетчика. В противном случае возникнет несоответствие фактической комплектности теплосчетчика и комплектности, указанной в его паспорте или свидетельстве о поверке, что влечет за собой необходимость поверки теплосчетчика.

3.2 Техническое обслуживание составных частей теплосчетчика.

3.2.1 Коды ошибок.

Во время эксплуатации вычислители MULTICAL 601 сами указывают на индикаторе с помощью кода неисправностей, в каком из узлов теплосчетчика или его подключениях появилась неисправность.

В случае возникновения неисправности в оборудовании или системе на дисплей в крайнем левом разряде выводится символ ошибки «E». Код ошибки вызывается на дисплей нажатием правой кнопки до появления на индикаторе символа “info”.

Диагностика

Конструкция тепловычислителей призвана обеспечить быстрый и простой монтаж, а также долговременную и безотказную работу у потребителей тепла.

Однако, вы должны обладать опытом решения проблем в работе тепловычислителя. Таблица определения неисправностей, приведенная ниже, поможет вам выявить возможную причину. Если возникнет необходимость ремонта, мы рекомендуем самостоятельно заменить только батарею, датчики температуры и модули обмена данными. В качестве альтернативного решения возможна замена тепловычислителя в сборе.

3.2.2 Перечень возможных неисправностей.

Основательные виды ремонта могут производиться только на предприятие-изготовителе. Перед тем, как отправить счетчик в ремонт или на контроль, вы должны пользоваться таблицей выявить причину возникновения проблемы:

Проявление неисправности	Возможная причина	Предлагаемые действия
Не работает дисплей (пустое табло)	Нет питания.	Замените батарею или проверьте напряжение сети. Есть ли 3,6 VDC на клеммах 60(+) и 61(-)?
Показания энергии (напр. MWh) и объема (м ³)	Считайте код “info” на дисплее.	Проверьте наличие сбоя, на которое указывает инфокод.

неизменны с течением времени	Если “info” = 000 ⇒	Проверьте, соответствует ли направление потока носителя стрелке на датчике расхода
	Если “info” = 004, 008 или 012 ⇒	Проверьте исправность датчи-ков температуры. При наличии дефекта произведите замену комплекта
Производится накапливание объема (м ³), но не происходит накапливания энергии (напр., MWh)	Датчики температуры перепутаны местами	Установите датчики в соответствии с маркировкой и схемой монтажа
Не происходит накапливания объема (м ³)	Не поступают импульсы объема	Проверьте, соответствует ли направление потока стрелке на датчике расхода. Проверьте его подсоединение
Некорректные показания объема(м ³)	Неправильное программирование	Проверьте, соответствует ли цена импульсов на датчике расхода его значению на вычислителе
Некорректные показание температуры	Дефектный датчик температуры Ошибка при монтажа	Замените комплект датчиков. Проверьте установку датчиков
Заниженные показания температуры или слишком малые значения энергии (напр., MWh)	Плохой контакт чувствительных элементов с носителем Рассеивание тепла Гильзы датчиков слишком короткие	Опустите датчики к самому дну гильз Теплоизолируйте гильзы Замените на гильзы большей длины

Информационные коды событий

MULTICAL® 601 постоянно контролирует ряд важных функций. В случае серьезных нарушений в измерительной или в монтажной системе на дисплей выводится мигающий символ ”info”. Независимо от выбираемого режима показа, поле ”Info” будет продолжать мигать, пока сбой не будет устранен. Поле ”Info” выключается автоматически, когда причина сбоя исчезнет.

Список инфокодов

Инфокод	Описание	Время реакции	
00000	Отсутствие сбоев	-	-
00001	Питание вновь подключено после отключения	-	-
00004	Датчик T2 вне области измерений, КЗ или сбой	1...10 мин.	Инфо о температуре $t \leq 0^{\circ}\text{C}$ и $t > 200^{\circ}\text{C}$
00008	Датчик T1 вне области измерений, КЗ или сбой	1...10 мин.	
00032	Датчик T3 вне области измерений, КЗ или сбой	1...10 мин.	
00064	Утечка всистеме ХВС	1 сутки	Актив. только при $N > 0$
00256	Утечка в системе центрального отопления	1 сутки	Актив. только при $M > 0$
00512	Разрыв тр. в системе центрального отопления	120 с	

Если несколько кодов возникает одновременно, на дисплей выводится их сумма. Если, напр., оба датчика температуры находятся вне диапазона измерений, будет показан инфокод 00012.

При конфигурировании изготовителем конкретным кодам придаются значения активных или пассивных, напр., тепловычислитель, где не применяется T3, не может использовать инфокод 00032.

Все операции может выполнять только квалифицированный персонал!

В случае невозможности устранить возникшую неполадку, необходимо обратиться на завод-изготовитель.

3.3 Поверка теплосчетчика.**3.3.1 Методика поверки**

Настоящая методика распространяется на теплосчетчики СТ 3 и устанавливает методы и средства их первичной и периодической поверок.

Первичной поверке подвергают теплосчетчики при выпуске из производства и при вводе в эксплуатацию.

Периодической поверке подвергают теплосчетчики, находящиеся в эксплуатации.

Межповерочный интервал теплосчетчиков – четыре года.

Составные части теплосчетчиков подвергают поверке отдельно с периодичностью, установленной в методиках поверки соответствующих составных частей.

3.3.2 Операции поверки

При проведении поверки выполняют операции, перечисленные в таблице 13

Таблица 13

Наименование операции	Пункт методики	Первичная поверка		Периодическая поверка
		При выпуске из производства	При вводе в эксплуатацию	
Поверка составных частей	3.3.6	* ¹	* ²	* ³
Внешний осмотр	3.3.7	да	да	да
Проверка функционирования	3.3.8	нет	да	нет

Примечания:

*¹ – проводят при истечении половины межповерочного интервала составной части;

*² – проводят при необходимости согласно НД по поверке составной части;

*³ – проводят с периодичностью согласно НД по поверке составной части.

3.3.3 Средства поверки

При проведении поверки применяют средства измерений и вспомогательное оборудование, указанные в методиках поверки соответствующих составных частей теплосчетчика.

Все рабочие эталоны должны иметь действующие свидетельства о поверке.

3.3.4 Условия поверки

При проведении поверки теплосчетчика соблюдают условия указанные в методике поверки его составных частей.

3.3.5 Подготовка к поверке

Перед проведением поверки выполняют подготовительные работы, изложенные в документации на составные части теплосчетчиков.

3.3.6 Поверка составных частей

Поверку составных частей выполняют в объеме и последовательности согласно методике поверки соответствующей составной части.

3.3.7 Внешний осмотр

При внешнем осмотре теплосчетчика устанавливают:

– соответствие комплектности теплосчетчика паспорту 4213-014-18151455-20007 ПС;

– наличие действующих свидетельств о поверке теплосчетчика и каждой его составной части;

– наличие и целостность пломб изготовителя;

– соответствие значения цены импульса, указанного на первичных преобразователях воды и на маркировочной таблице тепловычислителя;

– отсутствие механических повреждений, влияющих на работоспособность составных частей теплосчетчика и электрических линий связи между ними.

3.3.8 Оформление результатов поверки

Положительные результаты поверки оформляют в соответствии с ПР 50.2.006: записью в паспорте теплосчетчика, заверенной подписью поверителя с указанием даты и с нанесением поверительного клейма или выдается свидетельство о поверке.

При необходимости определения фактических пределов погрешности теплосчетчика руководствуются методикой, изложенной в МИ 2399-97 ГСИ. Теплосчетчики СПТ 960К.

4 ТРАНСПОРТИРОВАНИЕ И ХРАНЕНИЕ

4.1 Условия транспортирования теплосчетчиков должны соответствовать условиям хранения 3 по ГОСТ 15150-69.

4.2 Теплосчетчики транспортируются всеми видами транспорта в крытых транспортных средствах в соответствии с правилами, действующими на каждом виде транспорта.

4.3 Хранение теплосчетчиков в упаковке должно соответствовать условиям хранения 3 ГОСТ 15150-69.

4.4 Срок пребывания теплосчетчиков в условиях транспортирования не более 3-х месяцев.

5 ГАРАНТИИ ИЗГОТОВИТЕЛЯ.

5.1. Предприятие-изготовитель гарантирует соответствие теплосчетчиков требованиям настоящих технических условий при соблюдении условий хранения, транспортирования, монтажа и эксплуатации.

5.2. Гарантийный срок эксплуатации в течение 10 месяцев с момента ввода в эксплуатацию, но не более 12 месяцев с момента изготовления.

5.3. Гарантийный срок хранения - 6 месяцев с момента изготовления.

Адрес предприятия-изготовителя:

141008 Московская обл., г. Мытищи, ул. Колпакова, 20

ЗАО "Тепловодомер"

Тел/факс: многоканальный 728 - 80 – 17; 583-97-50

<http://www.teplovodomer.ru>

ВНИМАНИЕ:

Производитель оставляет за собой право проведения изменений, улучшающих качество изделия. Эти изменения могут быть не отражены в инструкции по эксплуатации, причем основные описанные характеристики будут сохранены. Все замечания, возникшие в процессе эксплуатации теплосчетчиков, сведения об их недостатках, преимуществах просим направлять в адрес предприятия - изготовителя.

Запасные части для теплосчетчика приведены в каталогах, которые высылаем по заявкам заказчика.