



ООО «Завод Теплосила»

МОДУЛЬ УПРАВЛЕНИЯ МНОГОФУНКЦИОНАЛЬНЫЙ

TTR-01A

(Исполнение для систем отопления и горячего водоснабжения)

Инструкция по монтажу термодатчиков

ЮНСК. 421232.001-20 И1

Настоящая инструкция по монтажу термодатчиков содержит сведения и рекомендации при подключении к модулю управления многофункциональному TTR модификации TTR-01A-230 (далее – TTR) термодатчиков типа Pt500 и Pt1000.

При работе по настоящей инструкции необходимо руководствоваться следующим эксплуатационным документом - “Модуль управления многофункциональный TTR-01A. Руководство по эксплуатации. ЮНСК.421232.001-20 РЭ”.

1 МОНТАЖ ТЕРМОДАТЧИКОВ

1.1 В зависимости от места установки и конструктивного исполнения термодатчики условно подразделяются на следующие наименования:

ТДТ - термодатчик теплоносителя, предназначенный для установки на трубопровод;

ТДВ - термодатчик наружного воздуха;

ТДП - термодатчик помещения, предназначенный для измерения температуры воздуха в помещении.

Общая схема подключения термодатчиков к TTR выполняется по схеме, приведенной в приложении А.

Примеры (типовые) схем установки термодатчиков приведены в приложении Б.

1.2 Монтаж термодатчиков ТДТ для измерения температуры теплоносителя необходимо производить таким образом, чтобы активный элемент, расположенный на конце датчика, располагался как можно ближе к оси трубопровода.

При монтаже термодатчика под углом активный элемент датчика должен быть направлен навстречу потоку теплоносителя.

Монтаж термодатчиков должен быть выполнен с помощью вваренной в трубопровод бобышки и установленной в неё гильзы. Для улучшения теплопередачи гильзу необходимо заполнить маслом.

Для подключения должен использоваться экранированный двухпроводный кабель с медными жилами, сечением не более 1,0 мм². Максимальная длина кабеля должна быть не более 100 м, при этом общее сопротивление проводников не должно превышать 20 Ом.

При большой длине кабеля для компенсации погрешности измерения температуры, вызванной сопротивлением проводников, необходимо выполнить калибровку канала измерения температуры по методике, изложенной в документе “Модуль управления многофункциональный TTR-01A. Руководство по эксплуатации. ЮНСК.421232.001-20 РЭ”.

В зависимости от типа термодатчика и сечения медного проводника максимальная длина кабеля без учёта проведения калибровки канала измерения температуры приведена в таблице 1.

Таблица 1

| Тип термодатчика | Номинальное сечение медной жилы | Длина |
|------------------|---------------------------------|--------|
| Pt1000 | 0,35 мм ² | < 10 м |
| | 0, 5 мм ² | < 15 м |
| | 0,75 мм ² | < 20 м |
| | 1 мм ² | < 30 м |

Примечания

1 При большей длине кабеля необходимо выполнить калибровку канала измерения температуры по методике, изложенной в документе “Модуль управления многофункциональный TTR-01A. Руководство по эксплуатации. ЮНСК.421232.001-20 РЭ”.

2 Для типа термодатчика Pt500 максимальную длину кабеля без учёта проведения калибровки канала измерения температуры необходимо уменьшить в два раза.

Рекомендуемый кабель марки КМПВЭ 2х0,5-0,75 по ТУ 16-705.169-80 или аналогичный по характеристикам.

Кабель прокладывать на расстоянии не ближе 0,1 м от силовых цепей. Уменьшить расстояние можно только вблизи ТТР при вводе кабеля.

При наличии мощных внешних источников помех и наводок кабель рекомендуется прокладывать в заземлённом металлорукаве или применять экранированный кабель, экран которого необходимо соединить с шиной защитного заземления.

1.3 Монтаж термодатчиков ТДВ для измерения наружной температуры воздуха необходимо производить на высоте около 2/3 общей высоты первого этажа, на легкодоступном для монтажа месте.

Для защиты от прямого воздействия солнца термодатчик рекомендуется закрыть защитным кожухом. Термодатчик должен находиться на солнце только в случае, когда он должен компенсировать солнечное освещение главных помещений.

Термодатчики ТДВ подключаются по двухпроводной схеме. Для подключения должен использоваться экранированный двухпроводный кабель с медными жилами, сечением не более 1,0 мм². Максимальная длина кабеля должна быть не более 100 м, при этом общее сопротивление проводников кабеля не должно превышать 20 Ом.

При большой длине кабеля для компенсации погрешности измерения температуры, вызванной сопротивлением проводников, необходимо выполнить калибровку канала измерения температуры по методике, изложенной в документе "Модуль управления многофункциональный ТТР-01А. Руководство по эксплуатации. ЮНСК.421232.001-20 РЭ".

В зависимости от типа термодатчика и сечения медного проводника максимальная длина кабеля без учёта проведения калибровки канала измерения температуры приведена в таблице 1.

Рекомендуемый кабель марки КМПВЭ 2х0,5-0,75 по ТУ 16-705.169-80 или аналогичный по характеристикам.

Кабель прокладывать на расстоянии не ближе 0,1 м от силовых цепей. Уменьшить расстояние можно только вблизи ТТР при вводе кабеля.

При наличии мощных внешних источников помех и наводок кабель рекомендуется прокладывать в заземлённом металлорукаве или применять экранированный кабель, экран которого необходимо соединить с шиной защитного заземления.

1.4 Монтаж термодатчиков ТДП необходимо производить в помещении, выбранном за эталонное, на стене на уровне (1,5-2) м от пола.

Недопустимо устанавливать датчики рядом с источниками тепла (бытовые приборы, настенные лампы освещения, трубы отопительной системы и ГВС), а также в местах проникновения прямого солнечного света или отсутствия циркуляция воздуха.

Термодатчики ТДВ подключаются по двухпроводной схеме. Для подключения должен использоваться экранированный двухпроводный кабель с медными жилами, сечением не более 1,0 мм². Максимальная длина кабеля должна быть не более 100 м, при этом общее сопротивление проводников кабеля не должно превышать 20 Ом.

При большой длине кабеля для компенсации погрешности измерения температуры, вызванной сопротивлением проводников, необходимо выполнить калибровку канала измерения температуры по методике, изложенной в документе "Модуль управления многофункциональный ТТР-01А. Руководство по эксплуатации. ЮНСК.421232.001-20 РЭ".

Рекомендуемый кабель марки КМПВЭ 2х0,5-0,75 по ТУ 16-705.169-80 или аналогичный по характеристикам.

Кабель прокладывать на расстоянии не ближе 0,1 м от силовых цепей. Уменьшить расстояние можно только вблизи ТТР при вводе кабеля.

При наличии мощных внешних источников помех и наводок кабель рекомендуется прокладывать в заземлённом металлорукаве или применять экранированный кабель, экран которого необходимо соединить с шиной защитного заземления.

ПРИЛОЖЕНИЕ А
(справочное)

Схема электрическая подключений

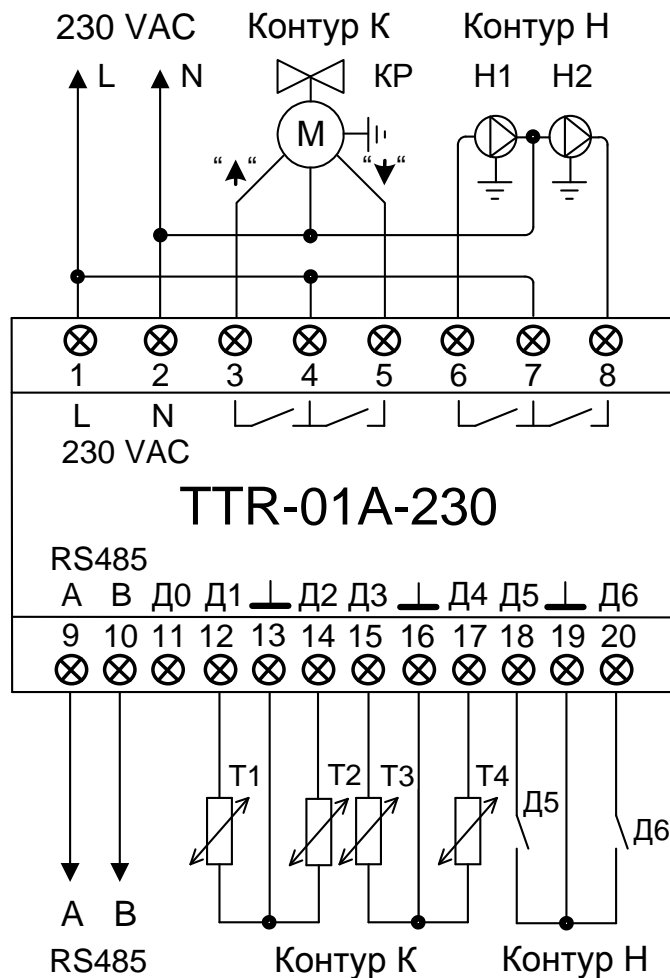


Рисунок А.1 - Схема электрическая подключений TTR-01A-230

Назначение контактов приведено в таблице А.1.

Таблица В.1

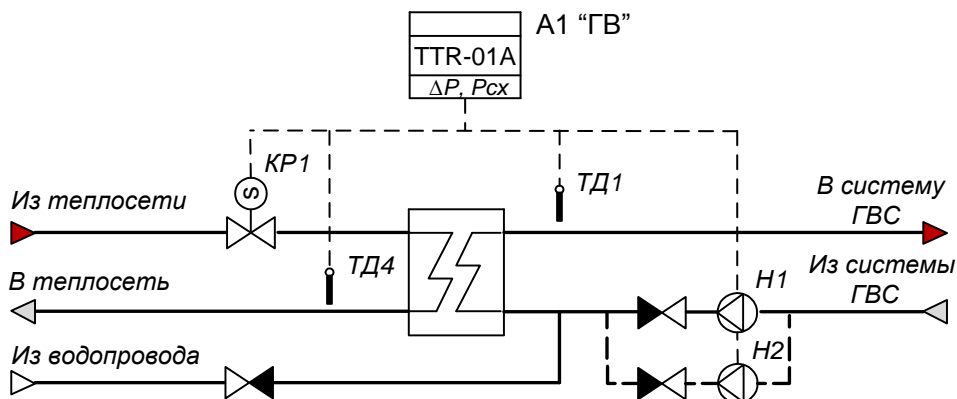
| № конт. | Назначение= | № конт. | Назначение |
|---------|--------------------------------|---------|----------------------------------|
| 1 | Питание 230 VAC, "L" | 11 | |
| 2 | Питание 230 VAC, "N" | 12 | Вход "Д1" для подключения ТД1 |
| 3 | Клапан - "ОТКРЫТЬ " | 13 | "Общий" для подключения ТД1, ТД2 |
| 4 | Питание КР - 230 VAC, "L" | 14 | Вход "Д2" для подключения ТД2 |
| 5 | Клапан - "ЗАКРЫТЬ" | 15 | Вход "Д3" для подключения ТД3 |
| 6 | Насос Н1 (основной) | 16 | "Общий" для подключения ТД3, ТД4 |
| 7 | Питание насосов - 230 VAC, "L" | 17 | Вход "Д4" для подключения ТД4 |
| 8 | Насос Н2 (резервный) | 18* | Защита насосов от "сухого хода" |
| 9 | RS-485, "А" | 19 | "Общий" |
| 10 | RS-485, "В" | 20* | Неисправность в работе насоса |

Примечание - * Активный уровень входного сигнала "0" (замкнут) или "1" (разомкнут) может быть запрограммирован пользователем на этапе пусконаладочных работ.

ПРИЛОЖЕНИЕ Б (справочное)

Примеры схем применения TTR в системах теплоснабжения

Б.1 Поддержание заданной температуры в системе ГВС по одному контуру.



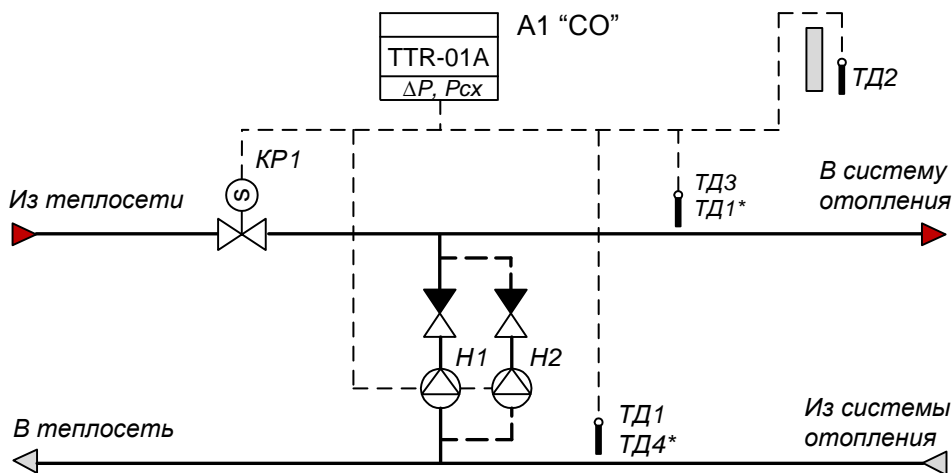
Пример применения: TTR поддерживает температуру горячей воды термодатчиком ТД1 (управляющий) согласно временной программе. Для обеспечения циркуляции теплоносителя используется насос Н1 и, при необходимости, насос Н2 (резервный).

Функция термодатчиков:

ТД1 - управляющий термодатчик;

ТД4 - аварийный термодатчик, устанавливается при необходимости. Может выполнять функцию контрольного или ограничения температуры в месте установки.

Б.2 Поддержание температурного графика с зависимым присоединением системы отопления.



Пример применения: TTR поддерживает в системе отопления температурный график теплоносителя по обратному трубопроводу (* - по подающему трубопроводу) согласно временной программе. Для обеспечения подмеса теплоносителя используется насос Н1 и, при необходимости, насос Н2 (резервный). В зависимости от проекта, насосы могут быть установлены на подающем или обратном трубопроводе системы отопления.

Функция термодатчиков:

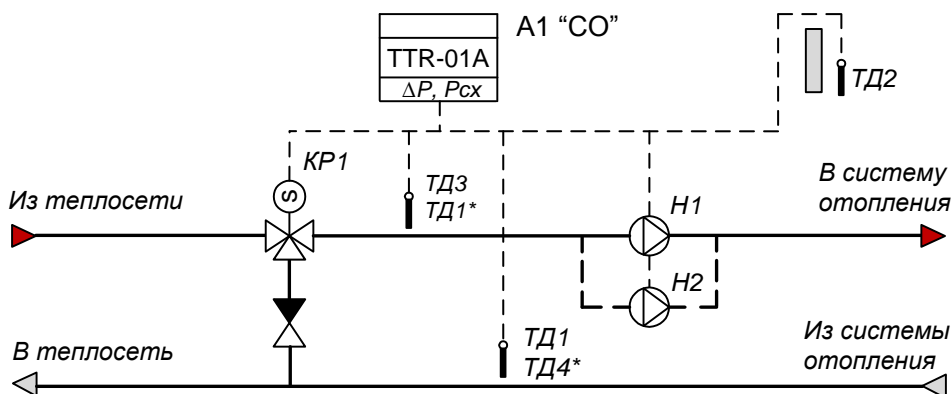
ТД1 - управляющий термодатчик;

ТД2 - опорный термодатчик (наружного воздуха);

ТД3 - контрольный термодатчик, устанавливается при необходимости;

ТД4 - аварийный термодатчик, устанавливается при необходимости. Может выполнять функцию аварийного, контрольного или ограничения температуры.

Б.3 Поддержание температурного графика с зависимым присоединением системы отопления с применением трёхходового регулирующего клапана.

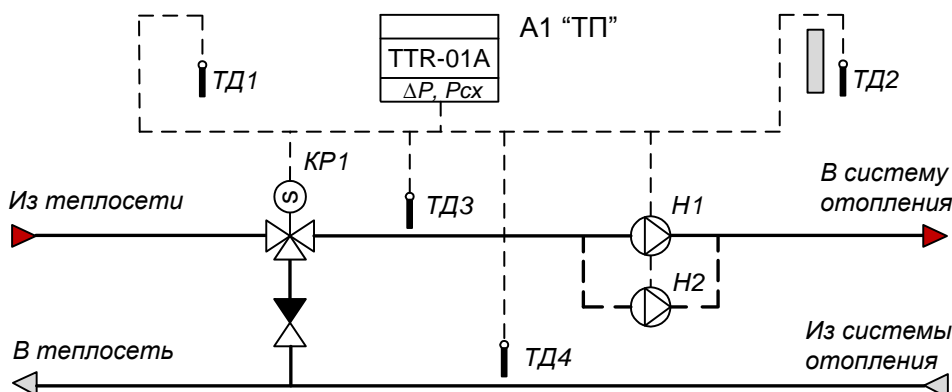


Пример применения: TTR поддерживает в системе отопления температурный график теплоносителя по обратному трубопроводу (* - по подающему трубопроводу) согласно временной программе. Для обеспечения циркуляции теплоносителя используется насос Н1 и, при необходимости, насос Н2 (резервный). В зависимости от проекта, насосы могут быть установлены на подающем или обратном трубопроводе системы отопления.

Функция термодатчиков:

- ТД1 - управляющий термодатчик;
- ТД2 - опорный термодатчик (наружного воздуха);
- ТД3 - контрольный термодатчик, устанавливается при необходимости;
- ТД4 - аварийный термодатчик, устанавливается при необходимости. Может выполнять функцию аварийного, контрольного или ограничения температуры.

Б.4 Поддержание температуры в помещении с зависимым присоединением системы отопления с применением трёхходового регулирующего клапана.

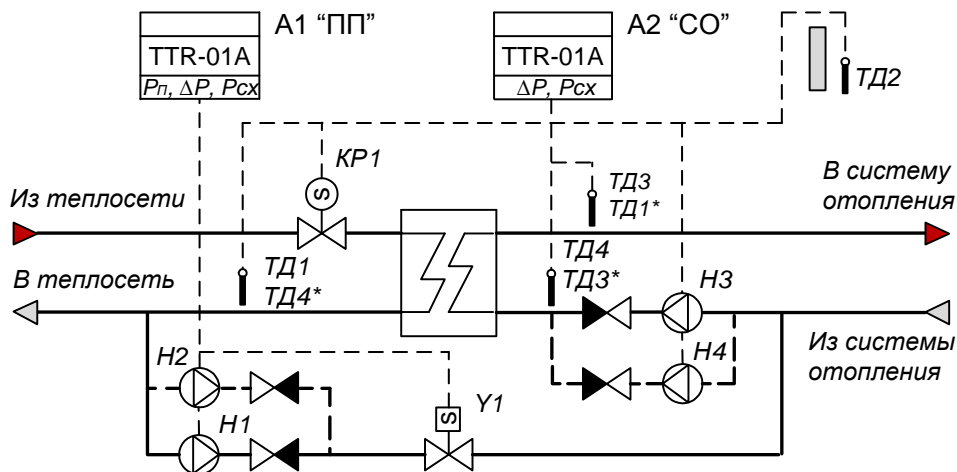


Пример применения: TTR поддерживает температуру в помещении согласно временной программе. Для обеспечения циркуляции теплоносителя используется насос Н1 и, при необходимости, насос Н2 (резервный). В зависимости от проекта, насосы могут быть установлены на подающем или обратном трубопроводе системы отопления.

Функция термодатчиков:

- ТД1 - управляющий термодатчик;
- ТД2 - опорный термодатчик (наружного воздуха), устанавливается при необходимости;
- ТД3 - контрольный термодатчик, устанавливается при необходимости;
- ТД4 - аварийный термодатчик, устанавливается при необходимости. Может выполнять функцию аварийного, контрольного или ограничения температуры.

Б.5 Поддержание температурного графика с независимым присоединением системы отопления.



Пример применения: ТТR поддерживает в системе отопления температурный график теплоносителя по обратному трубопроводу (* - по подающему трубопроводу). Давление в контуре отопления поддерживается работой клапана Y1, подпиточного насоса H1 и, при необходимости, насоса H2 (резервный).

Примечание - управление подпиткой может производиться релейной автоматикой без применения A1.

Функция термодатчиков:

- ТД1 - управляющий термодатчик;
- ТД2 - опорный термодатчик (наружного воздуха);
- ТД3 - контрольный термодатчик, устанавливается при необходимости;
- ТД4 - аварийный термодатчик, устанавливается при необходимости. Может выполнять функцию аварийного, контрольного или ограничения температуры по месту установки.

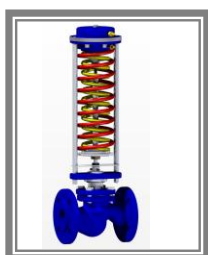
Занимается производством и реализацией следующей продукции:



РЕГУЛЯТОРЫ
ДАВЛЕНИЯ
ПРЯМОГО
ДЕЙСТВИЯ
RDT



ПЛАСТИНЧАТЫЕ
ТЕПЛООБМЕННИКИ
BT, ET



РЕГУЛЯТОРЫ
ДАВЛЕНИЯ
«ДО СЕБЯ»
RDT-S



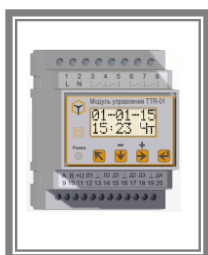
БЛОЧНЫЕ
ТЕПЛОВЫЕ
ПУНКТЫ
БТП



КЛАПАНЫ
ПРОХОДНЫЕ
СЕДЕЛЬНЫЕ
РЕГУЛИРУЮЩИЕ
TRV



КЛАПАНЫ
ТРЕХХОДОВЫЕ
СМЕСИТЕЛЬНЫЕ
РЕГУЛИРУЮЩИЕ
TRV-3



МОДУЛИ
УПРАВЛЕНИЯ
МНОГОФУНКЦИОНАЛЬНЫЕ
TTR-01, TTR-02



ШКАФЫ
УПРАВЛЕНИЯ
ТШУ

ООО «Завод Теплосила»
Логойский тракт, 22а, офис 702,
220090, г. Минск, Республика Беларусь
tel.fax. (+37517) 396-89-16, 396-89-18
e-mail: teplo@teplo-sila.by
www.teplo-sila.com

