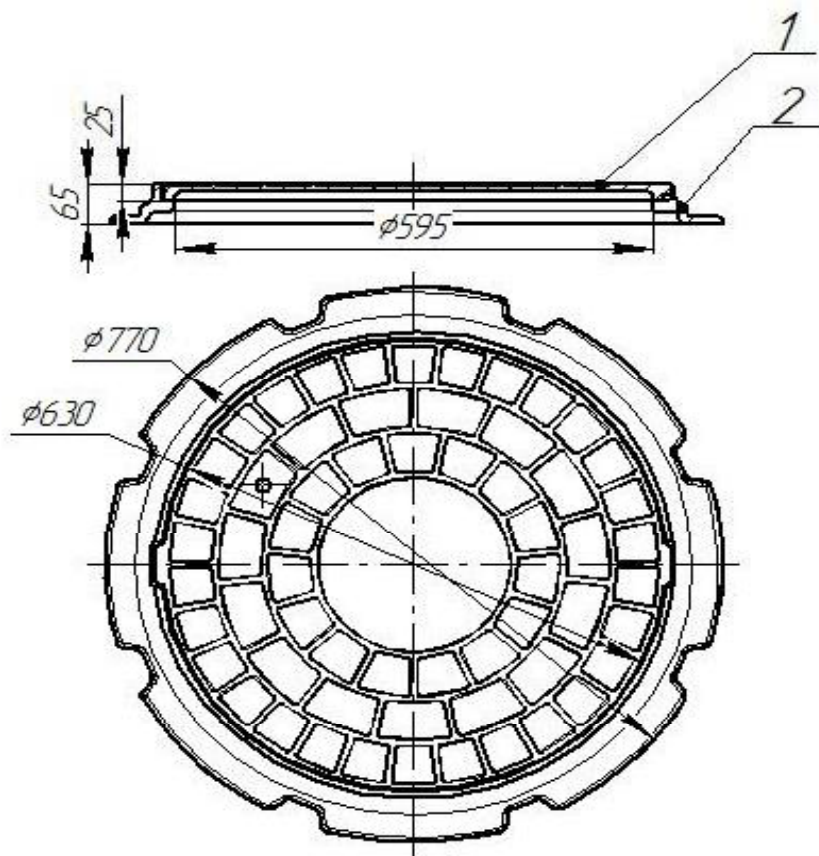


ЛЮК ЛЕГКИЙ  
тип Л(А15) по ГОСТ 3634-2019



1. Крышка люка (чугун)
2. Основание люка (чугун)



ДУМИНИЧСКАЯ  
ПРОИЗВОДСТВЕННАЯ  
КОМПАНИЯ  
DPK40.RU

ПАСПОРТ

ООО «ДПК»  
Россия, 249300, Калужская обл.,  
п. Думиничи, ул. Б. Пролетарская,  
д. 82, т. (48447) 9-19-37  
e-mail: sbitdpk40@mail.ru  
www.dpk40.ru



ЛЮК ЛЕГКИЙ  
тип Л(А15) по ГОСТ 3634-2019

**Назначение:**

Люк легкий предназначен для установки в зоне зеленых насаждений и пешеходных зон

**Характеристики:**

Диаметр корпуса, мм	770
Диаметр полного открытия, мм	595
Высота корпуса, мм	65
Нормативная нагрузка, кН	15
Глубина установки крышки в корпусе, мм	25
Масса люка в сборе(справочная), кг, не более	47

Материал, идущий на изготовление люка - чугун серый марки СЧ 20 ГОСТ 1412-85

**Обозначение наименования инженерной сети**

В – водопровод;  
Г – пожарный гидрант;  
К – бытовая и производственная канализация;  
Д – дождевая канализация;  
ТС – тепловая сеть;

**Комплектность:**

В комплект поставки входит:

Люк в сборе	партия
Паспорт на партию люков	1 экз.

**Гарантийные обязательства**

Гарантийный срок эксплуатации – 3 года со дня ввода в эксплуатацию, но не более 5 лет с момента отгрузки предприятием-изготовителем.

Количество в партии продукции \_\_\_\_\_ шт.

Контролер ОТК : \_\_\_\_\_

Дата приемки: \_\_\_\_\_