



SANIVITE®

Предназначен для перекачивания бытовых серых стоков от посудомоечной и стиральной машин, ванны, душа, кухонной мойки, раковины, биде.

- Укомплектован внешним обратным клапаном и соединительными деталями
- Только для домашнего использования

Технические характеристики:

Напор	до 5 м
Горизонталь	до 50 м
Наружный \varnothing вертикальной напорной трубы	32 мм
Наружный \varnothing горизонтальной напорной трубы	32–40 мм
При толщине стенки	1,5/2 мм
Диаметр подводящих труб	40 мм
Питание	220–240 V/50 Гц
Потребляемая мощность	400 Вт
Длина кабеля	1200 мм
Температура стоков	65 °С макс. (до 5 мин.)
Индекс защиты	IP44
Электрический класс	1
Уровень включения	рабочий 105 ± 20 мм
Вес	6,3 кг



График зависимости горизонтального участка от вертикального

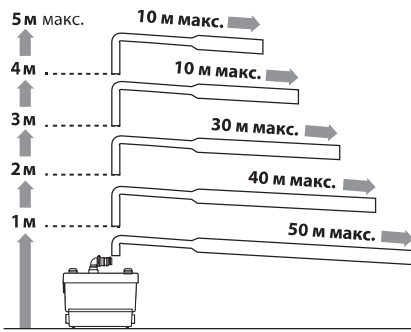
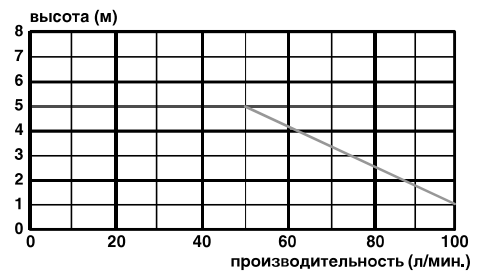


График производительности



Обязательные условия монтажа

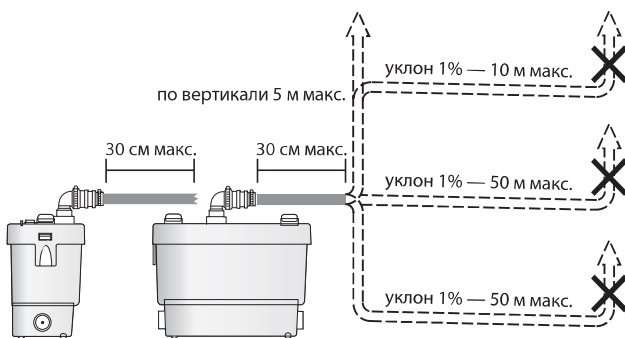
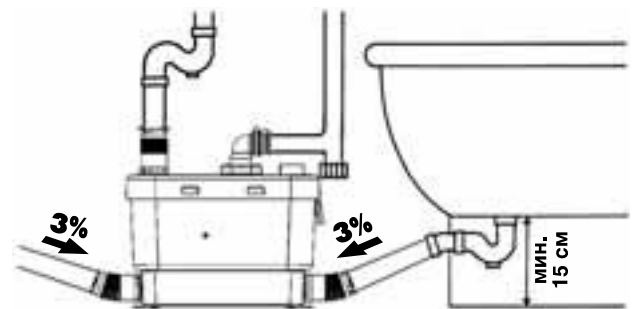
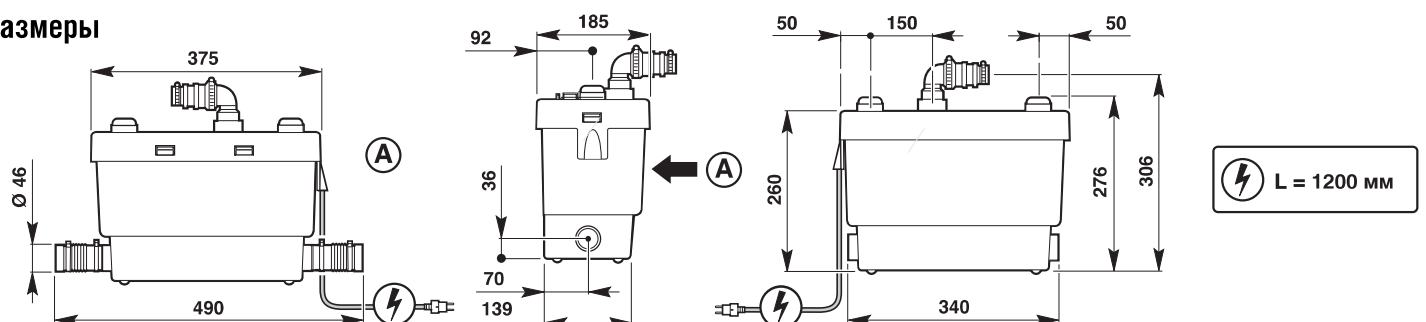


Схема подключения

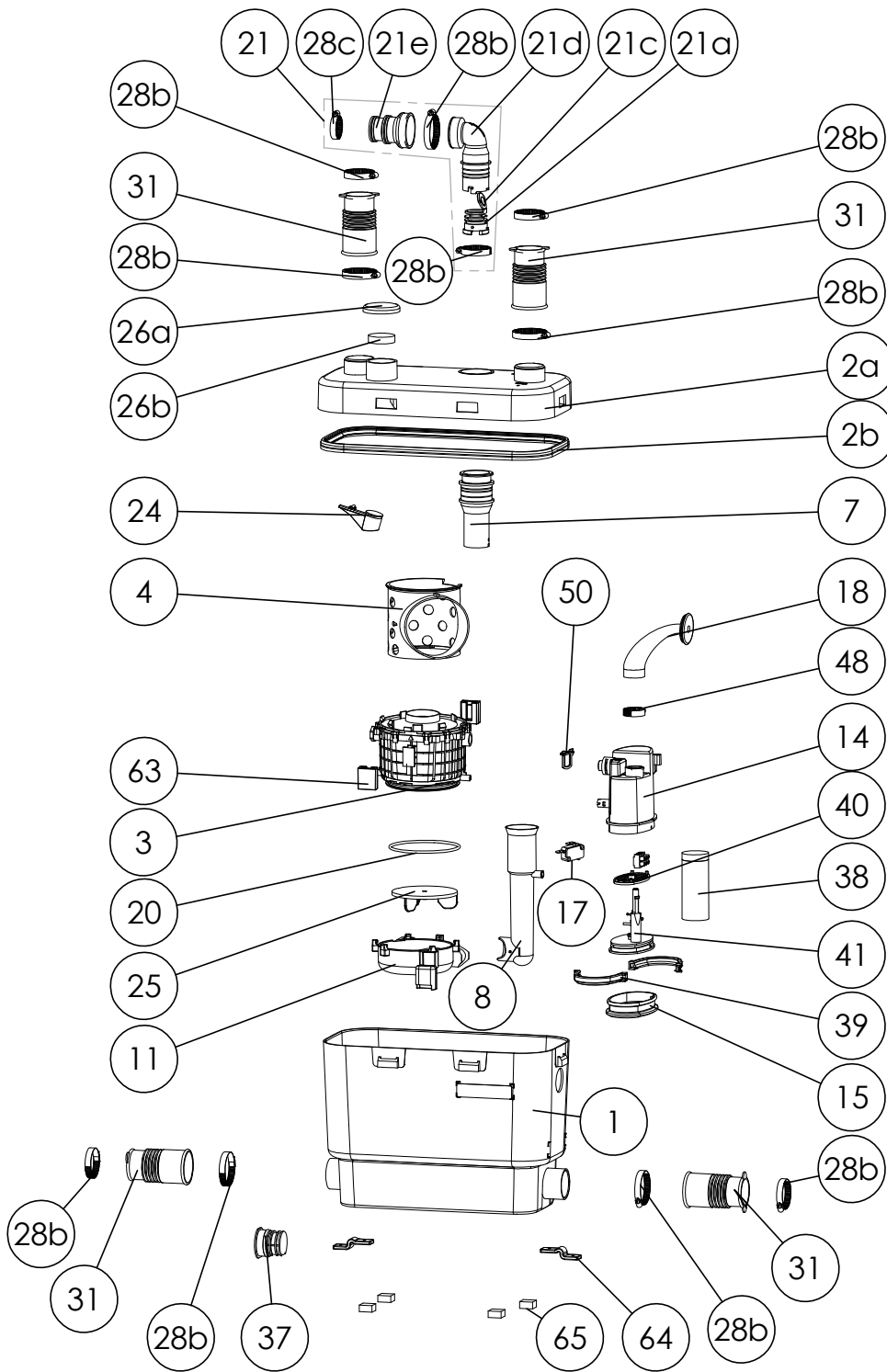


Размеры



SANIVITE® (SV)

REFERENCE	N°	НАЗВАНИЕ ДЕТАЛИ
BL120244	1	Корпус
BL120241	2a	Крышка
BL120319	2b	Прокладка крышки
MSEULSV	3	Мотор
MPSV	3	Мотор в сборе
MDNMF	7	Патрубок малый черный
BL120032	8	Напорная трубка Ø 31,4 мм
MA110100	9	Гайка турбины M6
BL120847	10	Турбина
BL120195	10	Турбина бесшумная SV
BL120268	11	Корпус помпы SV, SSP
NE100121	13	Шайба M6
PRESSAVSV	14	Прессостат в сборе
SI200184	15	Мембрана овальная
SA100140	17	Микровыключатель XGG 20 (8) A
SI200103	18	Кабельный патрубок
JO100411	20	Уплотнитель крышки помпы
BL120156	20b	Фиксатор
CMBSAV	21	Обратный клапан белый (комплект)
COUDMANCH	21	Угловой отвод с обратным клапаном
SIEGECLAP	21a	Корпус обратного клапана
SI200117	21c	Малая створка обратного клапана
BL120204	21d	Угловой отвод (ST)
BL120142	21e	Новый патрубок обратного клапана
BL120348	24	Вентиляционный клапан
GA100118	26	Крышка дренажного клапана
NP100560	28b	Хомут Ø 32–55 мм
NP100550	28c	Хомут Ø 25–40 мм
BL120162	31	Муфта гофрированная белая Ø 40/46 мм
AU010110	32	Заслонка входного клапана Ø 46 мм
BUTCARRE	33	Комплект крепления мотора
BOUCHCOMP	37	Заглушка Ø 46 мм
CO100110	38	Конденсатор 8 мкФ
VA100144	39	Зажим мембраны 1/2
BL120402	40	Толкатель
FDPNAT	41	Основание прессостата
OE100129	48	Хомут кабельного входа Ø 33,1 мм
AGRAPHIE	50	Серьга
AU010705	56	Ножи корпуса
BL120169	63	Амортизатор мотора
BL120071	64	Пластина крепления насоса
CLAPRL	65	Нижний входной патрубок (белый)
BL120036	68	Фиксатор мотора
AU010915		Заслонка CLAPRL



REFERENCE	N°	НАЗВАНИЕ ДЕТАЛИ
SACH26		Установочный комплект VITE
OT120803		Картон VITE
SE200500		Нижний защитный пенопласт
CA300230		Уголки из пенопласта

Комплектность:

- A — выходной патрубок с обратным клапаном
- B — муфта Ø 40/46 мм, C — заглушка
- D — крышка дренажного отверстия
- F — хомут Ø 25–40 мм, G — хомут Ø 32–55 мм
- H — саморез, I — фиксатор к полу

