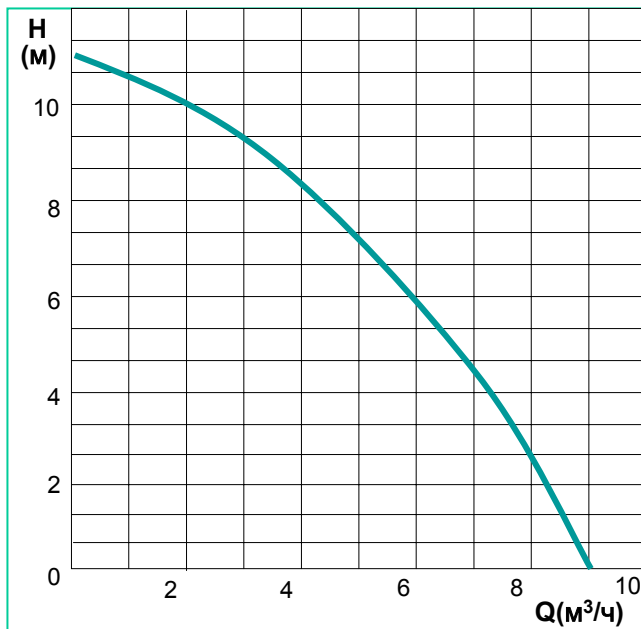




PU-S400E (50 Гц)



Применение

- Отвод дренажных вод
- Перекачивание нефилтрованной воды
- Отвод грязной воды из сточных колодцев, ям, отстойников
- Морские аквариумы, рыбные хозяйства, пруды, морские промыслы

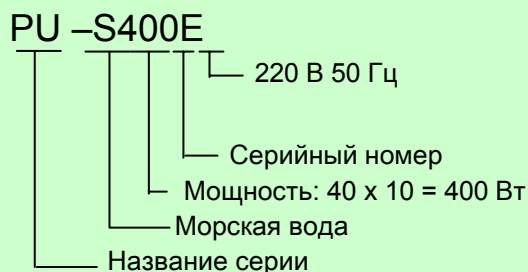
Технические данные

Перекачиваемая среда	Чистая вода, сточные воды
Напряжение	1~220 В, 50 Гц
Температура жидкости	от +2°C до +40°C
Высота всасывания	5 м
Торцовое уплотнение	двойное
Размер включений	Макс. 5 мм
Условный проход патрубков	Rp 1 1/2
Защита мотора	тепловая защита
Класс изоляции мотора	E
Доп. колебания напряжения	±10%
Частота вращения	2900 об/мин

Особенности

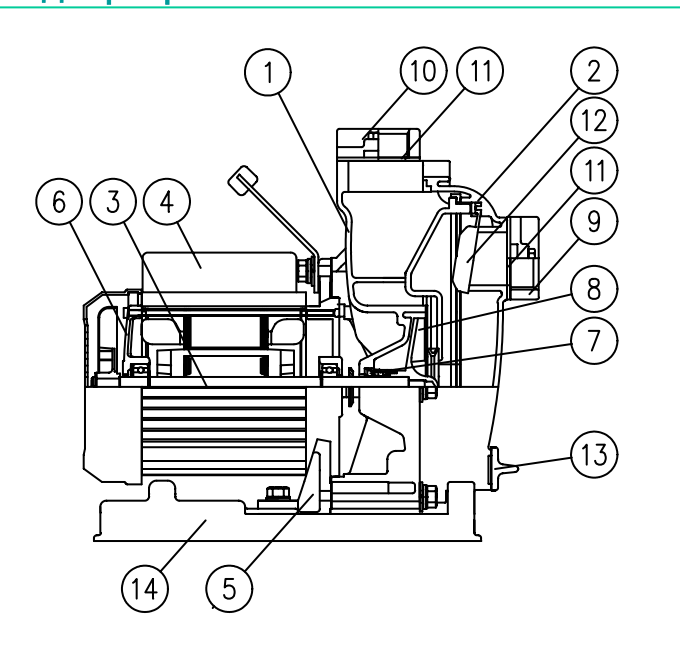
- Перекачивание морской воды благодаря применению гальванического анода, предотвращающего коррозию
- Очищение морской воды при помощи алюминиевого гальванического анода
- Низкая цена (на 30% ниже) по сравнению с титановыми дренажными насосами, применяемыми для перекачивания морской воды
- Надежная герметичная конструкция за счет двойного торцового уплотнения и эпоксидной заливки кабельного соединения
- Встроенная тепловая защита
- Повышенная коррозионная стойкость всех элементов насоса

Обозначение

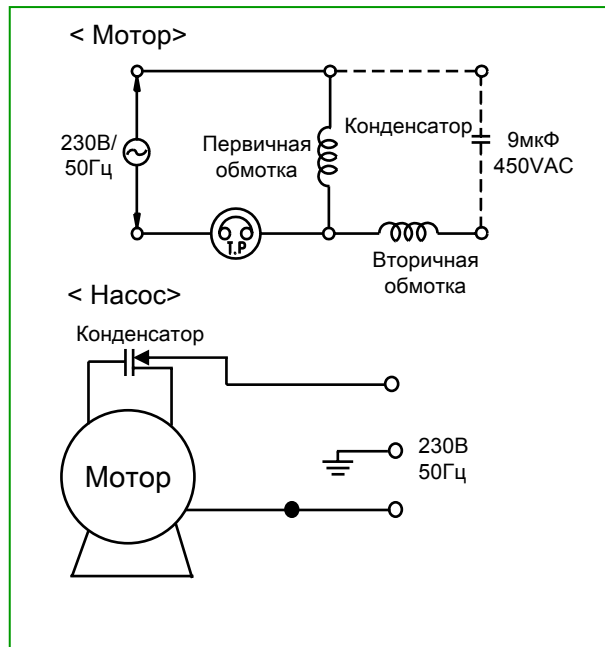


Автоматический насос для перекачивания морской воды

Вид в разрезе



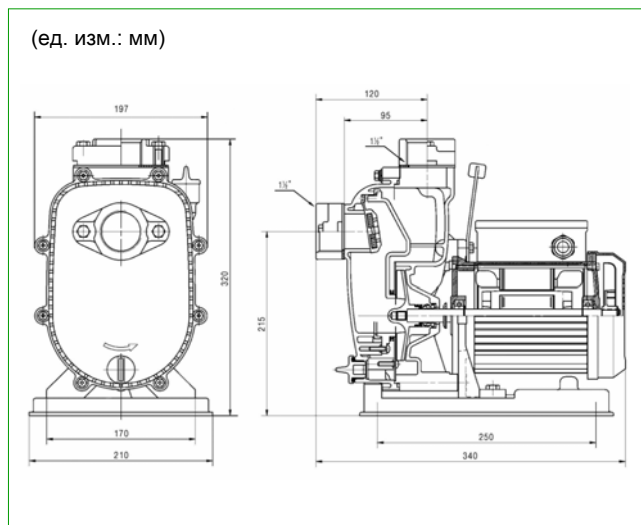
Электрическая схема



Спецификация

* No.	Наименование	Кол-во	Материал
* 1	Корпус	1	P.P + G/F 30%
* 2	Крышка корпуса	1	P.P + G/F 30%
* 3	Мотор в сборе	1	-
4	Крышка конденсатора	1	ABS
5	Крепление(А)	1	Al-Diecasting
6	Крепление(В)	1	Al-Diecasting
* 7	Торц. уплотнение	1	Карбон & Керамика
* 8	Рабочее колесо	1	Латунь
9	Напорн. фланец	1	Чугун
10	Всас. фланец	1	Чугун
* 11	Набивка	2	Резина(NBR)
* 12	Запорный вентиль	1	Резина(NBR)
* 13	Сливная заглушка	1	PBT
14	Рама	1	HDPE

Габаритный чертёж



* Рекомендуемые запасные части