

**Паспорт**



**HL 606.1**

**Назначение:**

Трап предназначен для установки на улице или в неотапливаемых помещениях и отвода в канализацию сточных вод с уровня пола с допустимой нагрузкой на решетку до 15т.

**Описание:**

Трап с вертикальным выпуском DN110, DN160, с корпусом из ПП, подрамником из чугуна и решеткой из чугуна, с грязеуловителем для предотвращения попадания в канализацию посторонних предметов, с незамерзающим запахозапирающим устройством из ABS.

**Комплектация:**

1. Решетка 226x226 мм из чугуна.
2. Грязеуловитель из ПП.
3. Незамерзающее запахозапирающее устройство из ABS.
4. Корпус трапа из ПП, с подрамником из чугуна 260x260 мм, с вертикальным выпуском DN 110, DN160.

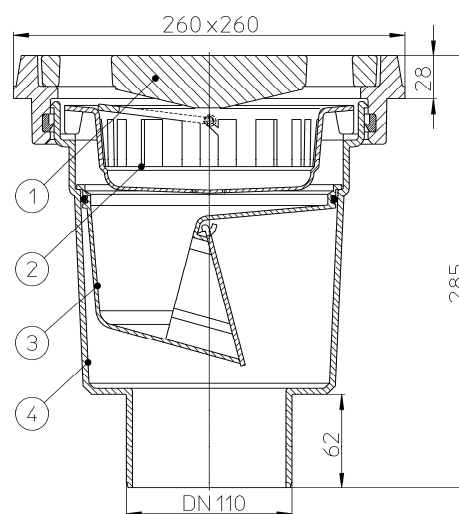
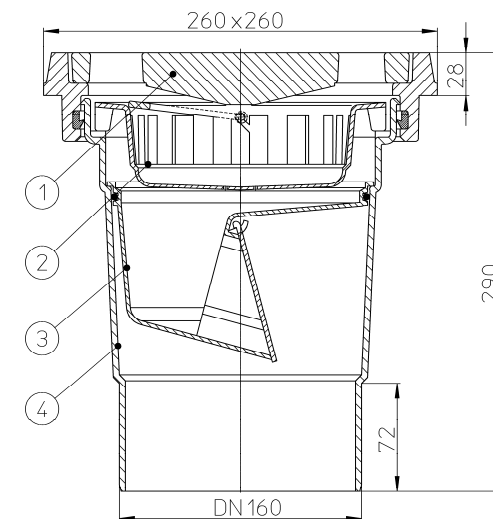
**Технические характеристики:**

<i>Артикул</i>	<i>Присоединительные размеры</i>	<i>Пропускная способность</i>	<i>Вес</i>
HL606.1/1	DN110	4,3 л/с	12 400 г
HL606.1/5	DN160	4,3 л/с	12 775 г

Максимальная разрешенная нагрузка	до 15 т.
Рабочая температура	от -50 до +100 °С
Срок службы	не менее 50 лет

**Особенности монтажа:**

1. Выпускной патрубок трапа HL616.1 предназначен для соединения с любой канализационной раструбной трубой из ПВХ или ПП (REHAU, WAVIN и т.д.). Если для ливневой канализации применяются стальная или чугунная безраструбная труба (SML), необходимо использовать переходник с ПП/ПВХ на Чугун/Сталь.
2. При необходимости обогрева корпуса трапа используется комплект для электрообогрева HL609.

**HL606.1/1****HL606.1/5**