

0487 • 1/2"x1/2"

0487 • 1/2"x3/4"

0487 • 3/4"x3/4"



КЛАПАНА ПРЕДОХРАНИТЕЛЬНЫЕ LIGHT MEMБРАННЫЕ ПРЕДВАРИТЕЛЬНО  
ОТРЕГУЛИРОВАННЫЕ С ОТКРЫВАНИЕМ ПОСРЕДСТВОМ МАХОВИКА, CE-1115  
СОГЛАСНО ДИРЕКТИВЕ PED 2014/68/UE  
ПРИСОЕДИНЕНИЕ: ВНУТРЕННЯЯ РЕЗЬБА - ВНУТРЕННЯЯ РЕЗЬБА

CE  
1115



0487.1



0487.1



0487.2

## ОПИСАНИЕ

Предохранительный клапан **LIGHT** с ручным открыванием посредством маховика — это автоматический клапан, открытие которого происходит при достижении внутренним давлением системы установленного предела (Заданного номинального давления P<sub>nr</sub>), позволяя тем самым сброс рабочей среды. Предохранительный клапан возвращается в исходное положение автоматически, когда давление внутри системы опускается ниже заданного номинального давления. Все подвижные компоненты и регулировочная пружина этого предохранительного клапана изолированы от рабочей среды с помощью мембраны из промышленного эластомера. Маховичок позволяет открыть клапан даже при давлении ниже настроечного, что позволяет в любое время контроля его работоспособность. Предохранительный клапан **LIGHT** с открыванием посредством маховика соответствует основным требованиям безопасности Европейской Директивы PED 2014/68/UE (относительно оборудования, работающего под давлением).

## ТЕХНИЧЕСКИЕ ХАРАКТЕРИСТИКИ

|   |  |
|---|--|
| Давление:   | 10 бар   |
| условное (PN)   |  |
| заданное номинальное (P <sub>nr</sub> )                   | 1,5-2-2,5-3-4-5-6-7-8 бар (Заданная и сохраненная на заводе установка) |
| давление герметизации (P <sub>c</sub> )                   | P <sub>nr</sub> - 5 %  |
| максимальное давление начала открывания (P <sub>o</sub> ) | P <sub>nr</sub> + 10%  |
| повторного закрывания (P <sub>f</sub> )                   | P <sub>nr</sub> - 20%  |
| Температура:  |  |
| макс. Допустимая  | 115 °C (вода или воздух – среды группы 2)                              |
| Резьба:   |  |
| Присоединение к трубопроводу                              | резьба согласно ISO 228/1  |
| Рабочие среды:  |  |
| Жидкий теплоноситель                                      | соотв. UNI 8065 § 6  |
| Глицольные растворы                                       | глицоль 50%  |
| Тесты и испытания согласно:                               | EN 1489  |
| Сертификаты:  | WRAS (только арт. 487.160)   |

## ТЕХНИЧЕСКИЕ ХАРАКТЕРИСТИКИ PED

|  |  |
|--|--|
| Макс. допустимая температура (T <sub>S</sub> ) | 115 °C (вода или воздух – среды группы 2)  |
| Условное давление (P <sub>S</sub> )            | 10 бар   |
| Процедуры определения соответствия             | модули B+D   |
| Категория риска согласно PED                   | IV (маркировка CE 1115)  |
| Коэффициент расхода                            | K (вода) = 0,3083<br>K (воздух) = 0,4008<br>"K" в соответствии с ISO 4126-7:2016 |

## КОНСТРУКЦИЯ

|          |   |
|----------|---|
| Корпус   | латунь EN 12165 – CW617N  |
| Нажимной | винт полиамид PA66 армированный стекловолокном  |
| Маховик  | полиамид PA66   |
| Мембрана | EPDM pergox   |
| Пружина  | от 1,5 до 6 бар Сталь EN 10270 - 1 SM<br>от 7 до 8 бар Саль EN 10270 - 3 NS (Aisi302) |

## ТОВАРНЫЙ КОД

|          |                |           |         |          |                |           |         |          |                |           |         |
|----------|----------------|-----------|---------|----------|----------------|-----------|---------|----------|----------------|-----------|---------|
| 0487.115 | Калиб 1,5 бара | 1/2"x1/2" | ВНП/ВНП | 0487.117 | Калиб 1,5 бара | 1/2"x3/4" | ВНП/ВНП | 0487.215 | Калиб 1,5 бара | 3/4"x3/4" | ВНП/ВНП |
| 0487.120 | Калиб 2 бара   | 1/2"x1/2" | ВНП/ВНП | 0487.122 | Калиб 2 бара   | 1/2"x3/4" | ВНП/ВНП | 0487.220 | Калиб 2 бара   | 3/4"x3/4" | ВНП/ВНП |
| 0487.125 | Калиб 2,5 бара | 1/2"x1/2" | ВНП/ВНП | 0487.127 | Калиб 2,5 бара | 1/2"x3/4" | ВНП/ВНП | 0487.225 | Калиб 2,5 бара | 3/4"x3/4" | ВНП/ВНП |
| 0487.130 | Калиб 3 бара   | 1/2"x1/2" | ВНП/ВНП | 0487.132 | Калиб 3 бара   | 1/2"x3/4" | ВНП/ВНП | 0487.230 | Калиб 3 бара   | 3/4"x3/4" | ВНП/ВНП |
| 0487.140 | Калиб 4 бара   | 1/2"x1/2" | ВНП/ВНП | 0487.142 | Калиб 4 бара   | 1/2"x3/4" | ВНП/ВНП | 0487.240 | Калиб 4 бара   | 3/4"x3/4" | ВНП/ВНП |
| 0487.150 | Калиб 5 бара   | 1/2"x1/2" | ВНП/ВНП | 0487.152 | Калиб 5 бара   | 1/2"x3/4" | ВНП/ВНП | 0487.250 | Калиб 5 бара   | 3/4"x3/4" | ВНП/ВНП |
| 0487.160 | Калиб 6 бара   | 1/2"x1/2" | ВНП/ВНП | 0487.162 | Калиб 6 бара   | 1/2"x3/4" | ВНП/ВНП | 0487.260 | Калиб 6 бара   | 3/4"x3/4" | ВНП/ВНП |
| 0487.170 | Калиб 7 бара   | 1/2"x1/2" | ВНП/ВНП | 0487.172 | Калиб 7 бара   | 1/2"x3/4" | ВНП/ВНП | 0487.270 | Калиб 7 бара   | 3/4"x3/4" | ВНП/ВНП |
| 0487.180 | Калиб 8 бара   | 1/2"x1/2" | ВНП/ВНП | 0487.182 | Калиб 8 бара   | 1/2"x3/4" | ВНП/ВНП | 0487.280 | Калиб 8 бара   | 3/4"x3/4" | ВНП/ВНП |



OFFICINE RIGAMONTI S.p.A.  
via Circonvallazione, 9  
13018 Valduggia (VC), ITALY  
TEL +39 0163.48165  
FAX +39 0163.47254  
www.officinerigamonti.it  
export@officinerigamonti.it

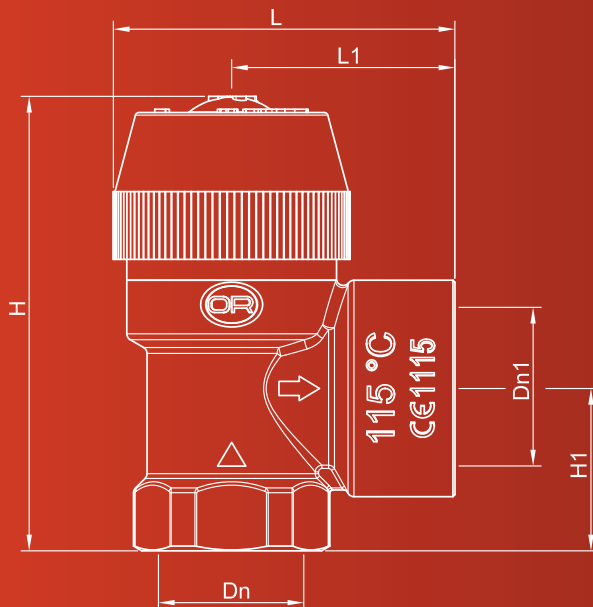
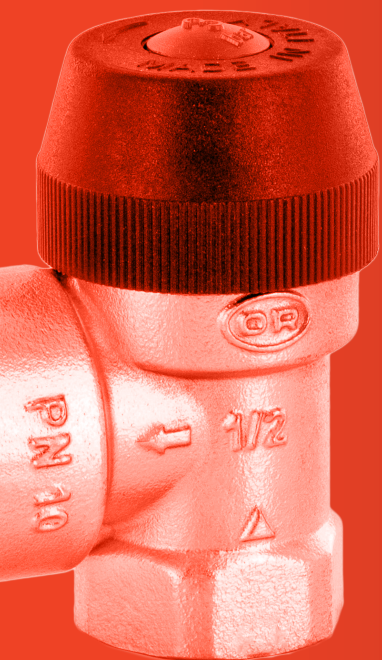
0487 • 1/2"x1/2"

0487 • 1/2"x3/4"

0487 • 3/4"x3/4"

КЛАПАНА ПРЕДОХРАНИТЕЛЬНЫЕ LIGHT МЕМБРАННЫЕ ПРЕДВАРИТЕЛЬНО  
ОТРЕГУЛИРОВАННЫЕ С ОТКРЫВАНИЕМ ПОСРЕДСТВОМ МАХОВИКА, CE-1115  
СОГЛАСНО ДИРЕКТИВЕ PED 2014/68/UE

ПРИСОЕДИНЕНИЕ: ВНУТРЕННЯЯ РЕЗЬБА - ВНУТРЕННЯЯ РЕЗЬБА



#### ХАРАКТЕРИСТИКИ

| Dn   | Dn1  | L    | L1   | H  | H1 |
|------|------|------|------|----|----|
| 1/2" | 1/2" | 48   | 30,5 | 61 | 21 |
| 1/2" | 3/4" | 50,5 | 33   | 65 | 24 |
| 3/4" | 3/4" | 50,5 | 33   | 62 | 31 |

#### КАЛИБРОВКА

| Р настр. | Расход спуска          |            |
|----------|------------------------|------------|
|          | H <sub>2</sub> O (л/ч) | Газ (кг/ч) |
| 1.5      | 2874                   | 129        |
| 2        | 3321                   | 156        |
| 2.5      | 3715                   | 183        |
| 3        | 4072                   | 210        |
| 4        | 4705                   | 263        |
| 5        | 5262                   | 317        |
| 6        | 5767                   | 370        |
| 7        | 6231                   | 424        |
| 8        | 6662                   | 478        |