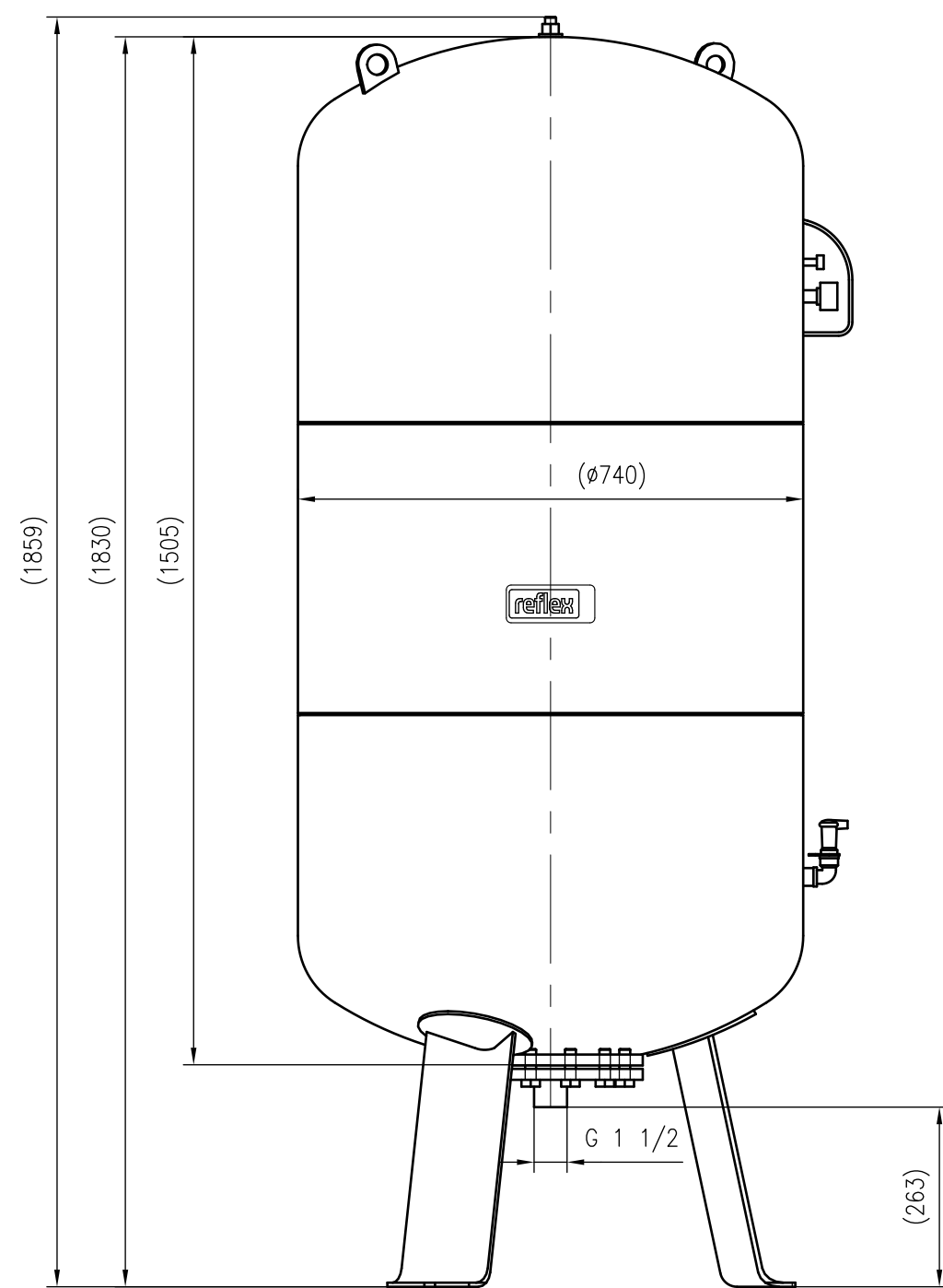
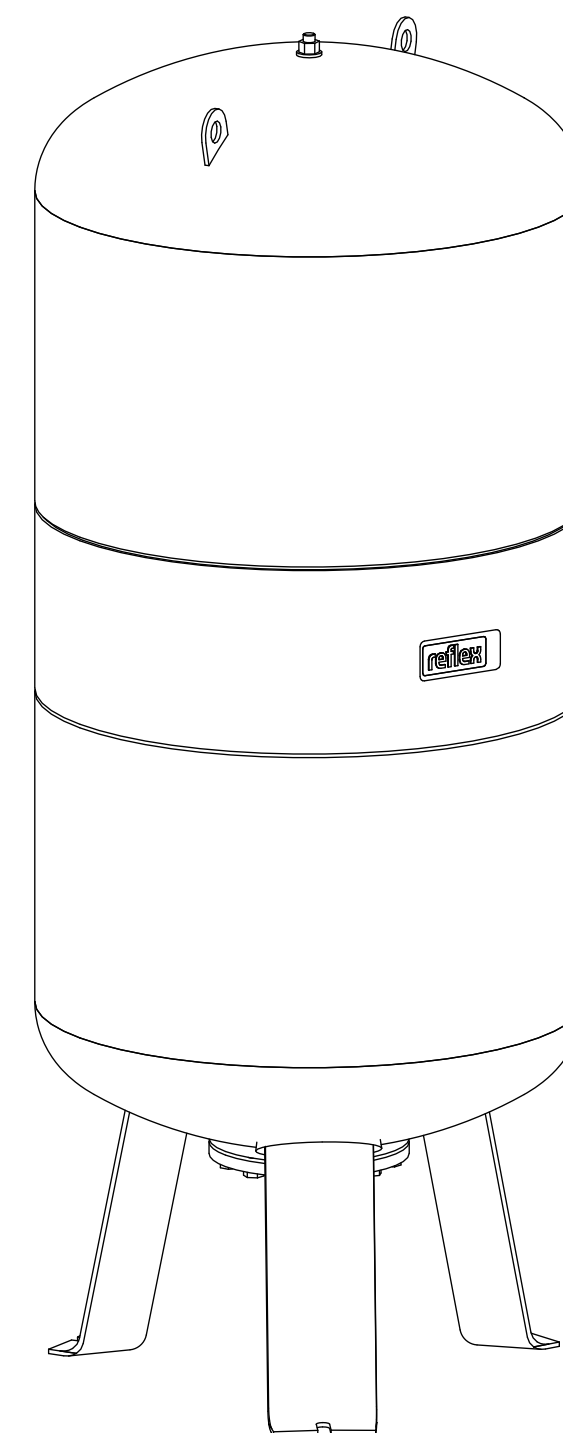


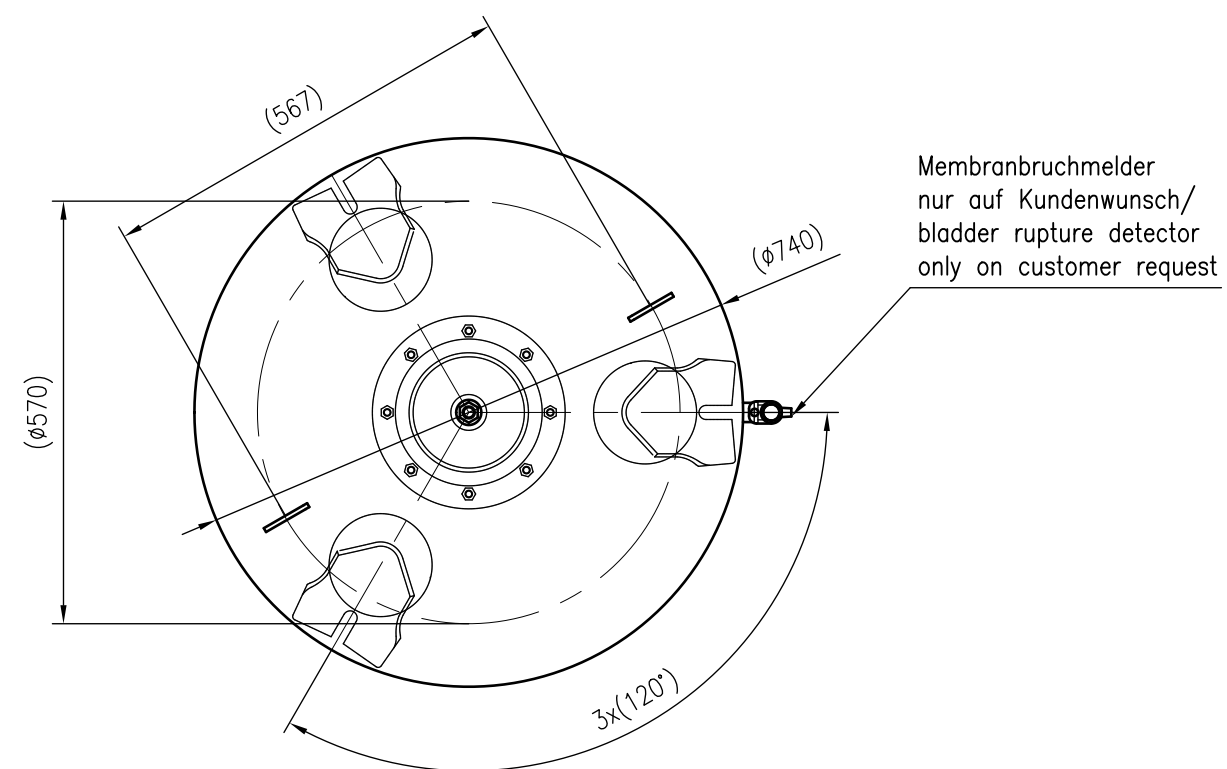
Side view



Front view



Isometric view



Top view



| | | | |
|---|-----------------------------|-------------------------|---------------------|
| Unterliegt nicht dem Änderungsdienst/ Not subject to change management | | Maßstab/ Scale: 1:10 | Format/ Size: A2 |
| Revision 18.04.2016 | Reflex G600 10bar – 8522006 | | |