

ООО «Снаб-мет»

194017, г. Санкт-Петербург, вн. Тер. г. Муниципальный округ
Светлановское, пр-т Удельный, д.5, лит. А, пом.42-Н, ОФ.509.

ПАСПОРТ.

Люки чугунные
смотровых колодцев
типа «ЛУ» (А30) 1-60
ГОСТ 3634-2019.

Партия № _____

Количество изделий _____ комплектов

Гарантийный срок эксплуатации - 3 года со дня ввода люков в эксплуатацию и не более 5 лет с момента отгрузки предприятия-изготовителя.

Свидетельство о приёмке Люки чугунные легких смотровых колодцев, соответствуют ГОСТ 3634 – 2019 и признаны годными к эксплуатации.

Основные данные и характеристики:

Диаметр корпуса, мм	740
Диаметр проема, мм	600
Высота, мм	50
Масса, кг, не более	56

Максимальная нагрузка при испытании согласно ГОСТ 3634-2019 – 1,5 т.с. Максимальная нагрузка при испытаниях – 3 т.с.

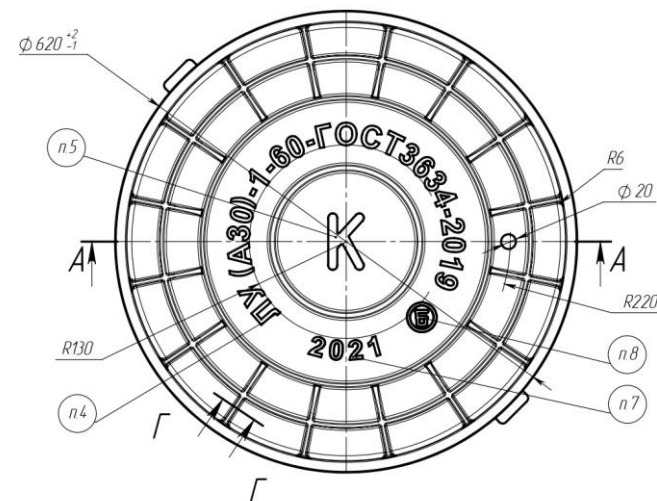
ДАТА ПРИЕМКИ:

ОТК _____

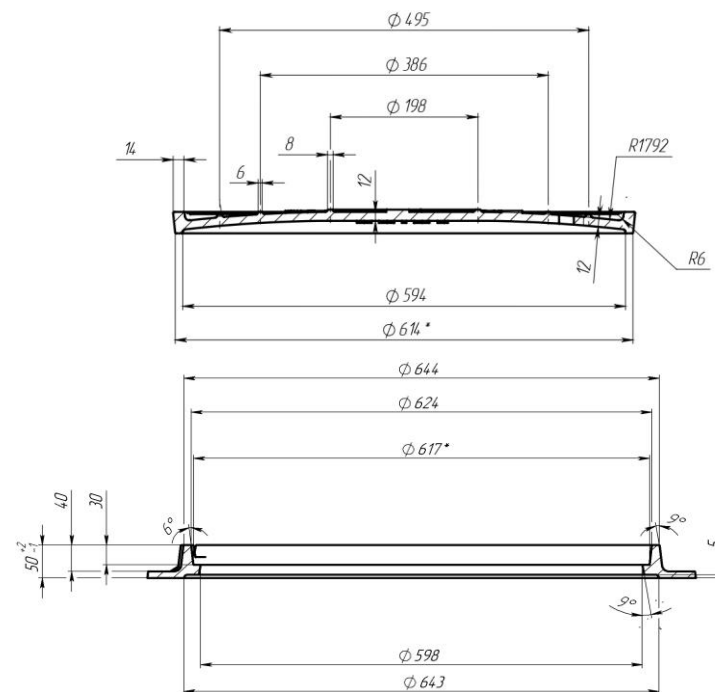
Обозначение инженерных сетей:

К- канализация, КК-кабельная канализация, В – водопровод; Г – гидрант пожарный; Д – дождевая канализация; ТС – тепловая сеть; ТСОД – технические средства обеспечения движения;

- Габаритные размеры имеют погрешность +/- 10 мм.



A-A



Люк канализационный общего назначения ЛУ (А30) 1-60 ГОСТ3634-2019

1. Корпус; 2. Крышка;