

РОССИЙСКАЯ ФЕДЕРАЦИЯ

ЗАО «ТЕПЛОДОМЕР»



ТЕПЛОСЧЕТЧИК

СТ 10

РУКОВОДСТВО ПО ЭКСПЛУАТАЦИИ

РЭ 4218-016-18151455-2006

(модификация СТ 10 П)



**г. Мытищи
2006г.**

Содержание**стр.**

1 ОПИСАНИЕ И РАБОТА.....	3
1.1 ОПИСАНИЕ И РАБОТА ТЕПЛОСЧЕТЧИКА.....	3
1.1.1 Назначение теплосчетчика.....	3
1.1.2 Характеристики теплосчетчика.....	3
1.1.3 Состав теплосчетчика.....	4
1.1.4 Устройство и работа теплосчетчика.....	6
1.1.5 Средства измерения, инструмент и принадлежности.....	6
1.1.6 Маркировка и пломбирование.....	6
1.1.7 Упаковка.....	6
1.2 ОПИСАНИЕ И РАБОТА СОСТАВНЫХ ЧАСТЕЙ ТЕПЛОСЧЕТЧИКА.....	6
1.2.1 Общие сведения.....	6
1.2.2 Первичные преобразователи.....	6
1.2.3 Вычислитель тепловой энергии ВТЭ-1 П.....	7
1.2.4 Термопреобразователи.....	10
2 ИСПОЛЬЗОВАНИЕ ПО НАЗНАЧЕНИЮ.....	11
2.1 ЭКСПЛУАТАЦИОННЫЕ ОГРАНИЧЕНИЯ.....	11
2.2 ПОДГОТОВКА ТЕПЛОСЧЕТЧИКА К ИСПОЛЬЗОВАНИЮ.....	11
2.2.1 Меры безопасности при монтаже теплосчетчика.....	11
2.2.2 Объем и последовательность внешнего осмотра теплосчетчика.....	11
2.2.3 Монтаж теплосчетчика.....	11
2.2.4 Правила и порядок проверки теплосчетчика перед эксплуатацией (опробование).....	16
2.3 ЭКСПЛУАТАЦИЯ ТЕПЛОСЧЕТЧИКА.....	17
2.3.1 Общие данные.....	17
3 ТЕХНИЧЕСКОЕ ОБСЛУЖИВАНИЕ ТЕПЛОСЧЕТЧИКА.....	23
3.1 ОБЩИЕ ПОЛОЖЕНИЯ.....	23
3.2 ТЕХНИЧЕСКОЕ ОБСЛУЖИВАНИЕ СОСТАВНЫХ ЧАСТЕЙ ТЕПЛОСЧЕТЧИКА.....	23
3.3 ПОВЕРКА ТЕПЛОСЧЕТЧИКА.....	25
4 ТРАНСПОРТИРОВАНИЕ И ХРАНЕНИЕ.....	25
5 ГАРАНТИИ ИЗГОТОВИТЕЛЯ.....	25
6 СВИДЕТЕЛЬСТВО ОБ УПАКОВКЕ.....	26
7 СВИДЕТЕЛЬСТВО О ПРИЕМКЕ.....	27
8 СВЕДЕНИЯ О ПЕРИОДИЧЕСКОЙ ПОВЕРКЕ И ПОВЕРКЕ ПРИ ВЫПУСКЕ ИЗ РЕМОНТА	28

Настоящее руководство по эксплуатации (в дальнейшем РЭ) является документом, удостоверяющим гарантированные изготовителем основные параметры и технические характеристики теплосчетчика СТ 10 с вычислителем тепловой энергии ВТЭ-1 П (в дальнейшем тепловычислитель). Кроме того, РЭ позволяет ознакомиться с его составом, устройством и принципом работы, работой функциональных блоков теплосчетчика, а также устанавливает правила эксплуатации в выбранном режиме измерения.

Перед началом работы необходимо внимательно ознакомиться с настоящим РЭ.

Перед началом эксплуатации теплосчетчика или при поступлении его на хранение следует проверить комплектность поставки, осмотреть все составные части теплосчетчика, проверить сохранность и сроки действия пломб.

В случае передачи теплосчетчика на другое предприятие или в другие подразделения для эксплуатации или ремонта, его РЭ подлежит передаче вместе с прибором.

Все записи в РЭ должны проводиться чернилами или шариковой ручкой черного или синего цвета отчетливо и аккуратно. Записи должны быть заверены подписью и печатью.

1 Описание и работа.

1.1 Описание и работа теплосчетчика.

1.1.1 Назначение теплосчетчика.

Теплосчетчик СТ 10 (в дальнейшем теплосчетчик) предназначен для измерения и учета тепловой энергии (количества теплоты), параметров и расхода (объема) теплоносителя в системах теплоснабжения.

Теплосчетчик изготовлен в соответствии с техническими условиями ТУ 4218-016-18151455-2006.

Теплосчетчик изготовлен в соответствии с техническими условиями ТУ 4218-016-18151455-2006.

1.1.2 Характеристики теплосчетчика.

Теплосчетчик производит:

- вычисление и индикацию тепловой энергии, Гкал;
- измерение и индикацию объема теплоносителя в подающем и/или обратном трубопроводах, а также от дополнительных счетчиков, м³;
- измерение и индикацию температуры и разности температур в подающем и обратном трубопроводах и трубопроводе холодной воды, °С;
- периодическое фиксирование параметров во внутренней энергетически независимой памяти;
- вывод архивных данных на принтер;
- передачу данных по интерфейсу RS 232;
- возможность подсчета тепловой энергии в режиме реверса системы теплоснабжения.

Возможно применение для двух систем теплоснабжения, подключенных по зависимой или независимой схеме.

Условия эксплуатации теплосчетчика:

- температура окружающего воздуха в диапазоне от +5 °С до +50 °С;
- относительная влажность воздуха в диапазоне от 30 до 80 %;
- атмосферное давление в диапазоне от 84 кПа до 106,7 кПа.

Характеристики теплосчетчика указаны в таблице 1.

Таблица 1

Теплоноситель	Вода по СНИП 2.04.07-86
Диапазон температур теплоносителя (t), °С	5-150
Диапазон разности температур теплоносителя, °С	3-145
Давление воды не более, МПа	1,6
Напряжение питания литиевой батареи, В	3,65
Работоспособность от одной батареи, лет	До 5
Условный диаметр счетчика воды, мм	15÷500
Диапазон измерения расхода, м ³ /ч	0,012 ÷ 10 000
Класс точности при измерении тепловой энергии по ГОСТ Р 51649-2000 при $\Delta t_n = 3 \text{ } ^\circ\text{C}$	Класс С

Пределы допускаемой относительной погрешности при измерении объема ($Q_t \leq Q \leq Q_{max}$), %	±2
Пределы допускаемой абсолютной погрешности теплосчетчика при измерении температуры теплоносителя, °С	±1,2
Средний срок службы не менее, лет	12

Теплосчетчик относится к восстанавливаемым, ремонтируемым, многофункциональным изделиям.

1.1.3 Состав теплосчетчика.

- первичные преобразователи расхода, имеющие импульсный выход;
- вычислитель тепловой энергии ВТЭ-1 (в дальнейшем тепловычислитель);
- термопреобразователи сопротивления;
- преобразователи давления со стандартным токовым выходом от 4 мА до 20 мА с диапазоном давления в пределах (0 – 16) кг/см².

Теплосчетчики, в зависимости от типов преобразователей, имеют модели, указанные в таблице 2.

Таблица 2

Модель	Тип первичного преобразователя		
	Объема (расхода)	температуры	давления
ТАХОМЕТРИЧЕСКИЙ			
СТ10-Т1	ВСТ	Комплекты термопреобразователей сопротивления по ГОСТ 6651-94 (КТПР: 100 П 500 П КТСПР: 100 П 500 П КТП 100-ИВК Pt 100; КПТ 500-ИВК Pt 500; Pt 100, Pt 500)	МЕТРАН; САПФИР; КРТ; МИДА; ПД-И; 408-ДИ и др. с выходным сигналом (4-20) мА по ГОСТ 26.011-80
СТ10-Т2	ВСТН		
СТ10-Т3	ЕТНІ		
СТ10-Т4	МТНІ		
СТ10-Т5	ТЭМ 211		
СТ10-Т6	ТЭМ 212		
УЛЬТРАЗВУКОВОЙ			
СТ 10-У1	ULTRANEAT 2WR		
СТ 10-У2	UFM001		
СТ 10-У3	АС-001		
СТ 10-У4	УПР-1		
СТ 10-У5	ДРК-4		
СТ 10-У6	ДРК-3 (-С)		
СТ 10-У7	УЗС-1		
СТ 10-У8	УРСВ “ВЗЛЕТ МР”		
СТ 10-У9	ИРВИКОН СВ-200		
ЭЛЕКТРОМАГНИТНЫЙ			
СТ 10-Э1	ВСЭ		
СТ 10-Э2	МастерФлоу		
СТ 10-Э3	ВПС		
СТ 10-Э4	РИ		
СТ 10-Э5	ВЭПР		
СТ 10-Э6	ПРЭМ -3		
СТ 10-Э7	ПРЭМ -2		
ВИХРЕВОЙ			
СТ 10-В1	ДРК-ВМ		
СТ 10-В1	ВРТК-2000		
СТ 10-В1	ВПС		

Тепловычислитель применяется в комплекте с термопреобразователями сопротивления, измеряющими температуру теплоносителя и холодной воды, а также разность температур теплоносителя или теплоносителя и холодной воды.

Тепловычислители ВТЭ-1 П имеют следующие исполнения:

ВТЭ-1 П $\frac{\quad}{1} \frac{\quad}{2} \frac{\quad}{3} \frac{\quad}{4}$

(Пример записи: ВТЭ-1 П 140 Pt 500)
(ВТЭ 1 П 2 5 1 КТПР 100 П)

Позиция в обозначении:

Позиция 1:

- 1 – выход данных через интерфейс RS 232;
- 2 – через интерфейс RS 485;

Позиция 2:

- 4 – тепловычислитель, рассчитанный для работы в двух системах теплоснабжения;
- 5 – тепловычислитель, рассчитанный для работы в одной системе теплоснабжения

Позиция 3:

- 0 – отсутствие функции контроля питания внешнего расходомера;
- 1 – с функцией контроля питания внешнего расходомера;

Позиция 4:

тип термопреобразователей сопротивления и номинальную стандартную характеристику по ГОСТ 6651-94.

При заказе теплосчетчика должно быть указано:

- условное обозначение теплосчетчика и № ТУ;
- условное обозначение счётчиков, расходомеров-счётчиков воды;
- количество и тип термопреобразователей (глубину погружения) и преобразователей давления.

Тепловычислитель может использоваться в различных конфигурациях, которые могут быть установлены заказчиком с помощью программного обеспечения (ПО), поставляемого в комплекте с тепловычислителем ВТЭ-1.

При этом должны быть дополнительно указаны следующие параметры:

- тип системы теплоснабжения;
- температура холодной воды в случае использования теплосчетчика в открытой системе теплоснабжения;
- расположение на прямом или обратном трубопроводе в случае использования теплосчетчика в закрытых системах теплоснабжения;
- наличие преобразователей давления.

Пример записи теплосчетчика при его заказе:

СТ 10 Т1 ТУ 4218-016-18151455-2006.

- Вычислитель тепловой энергии: ВТЭ-1 П 140 Pt 500.
- *Счетчик воды ВСТ 25, цена импульса 10 л. ТУ 4213-200-18151455-2001.
- Термопреобразователи Pt 500 3 шт. ТУ 4213-900-03215076-99.
- **Преобразователи давления КРТ-1.

Примечание:

* - В обозначении счетчика воды цифра, указанная после его типа, соответствует условному диаметру данного счетчика.

** - В качестве преобразователя давления можно использовать любой другой со стандартным токовым выходом (4 – 20) мА.

Комплектность поставки теплосчетчика должна соответствовать таблице 3

Таблица 3

Наименование	Обозначение	Количество
Составные части, поставка которых не оговаривается заказом		
Теплосчетчик СТ10.Руководство по эксплуатации.	РЭ4218-016-18151455-2006	1
Теплосчетчик СТ10.Паспорт	ПС 4218-016-18151455-2006	1
Вычислитель тепловой энергии ВТЭ-1		1
Вычислитель тепловой энергии. Паспорт	ПС 4218-016-18151455-2006	1
Составные части, поставка которых оговаривается заказом		
Первичный преобразователь (согл. табл 2)	Согласно технической документации на составную часть.	Согласно заказу
Эксплуатационная документация на составные части		

1.1.4 Устройство и работа теплосчетчика.

Теплосчетчик осуществляет: измерение расхода воды (объема) - счетчиками воды, расходомерами-счетчиками; температур теплоносителя - термопреобразователями в подающем и (или) обратном трубопроводах систем теплоснабжения; определение тепловой энергии и других параметров теплоносителя путем обработки результатов измерений тепловычислителем.

В зависимости от заказа выбирается тип тепловычислителя, а также количество счетчиков воды, расходомеров-счётчиков, термопреобразователей и датчиков давления, обеспечивающих определение теплосчетчиком всех требуемых параметров.

1.1.5 Средства измерения, инструмент и принадлежности.

При монтаже первичных преобразователей применяется инструмент и оборудование, указанное в РЭ на них.

1.1.6 Маркировка и пломбирование.

Номер теплосчетчика соответствует номеру, указанному при маркировке тепловычислителя.

Маркировка и пломбирование функциональных блоков теплосчетчика - см. раздел 1.2.

1.1.7 Упаковка.

Упаковка каждого функционального блока теплосчетчика описана в разделе 1.2. Хранение теплосчетчиков в упаковке должно соответствовать условиям хранения 3 ГОСТ 15150-69.

1.2 Описание и работа составных частей теплосчетчика.

1.2.1 Общие сведения.

Для измерения объема и расхода теплоносителя в составе теплосчетчика могут применяться счетчики, расходомеры-счетчики в соответствии с таблицей 2; для вычисления и индикации тепловой энергии, объема теплоносителя, электроэнергии, измерения и индикации температур теплоносителя и холодной воды, а также разности температур теплоносителя применяется тепловычислитель ВТЭ-1 П в комплекте с термопреобразователями сопротивления в соответствии с таблицей 2.

1.2.2 Первичные преобразователи (счётчики, расходомеры-счетчики).

1.2.2.1 Описание.

Конструкция и принцип действия первичных преобразователей объема (расхода), маркировка, пломбирование, упаковка подробно приведены в прилагаемой к ним эксплуатационной документации.

Условные обозначения и параметры первичных преобразователей расхода (объема) указаны в таблице 4.

Таблица 4

Тип первичного преобразователя расхода	Условный диаметр, Ду, мм	Диапазон измерения расхода, м ³ /ч	Максимальная рабочая температура, °С
ВСТ	15 –250	0,012-1200	150
ВСТН	40 –250	0,7 –1000	150
ЕТНІ	15-150	0,03-30	150
МТНІ	15-150	0,03-30	150
ТЭМ 211	15-50	0,03-30	150
ТЭМ 212	15-50	0,03-30	150
UFM 001	50-200	1.3-1360	80
ULTRANEAT 2WR	20-100	1,2-120	130
АС-001	15-80	0,012-100	150
ДРК -4	80-350	0,18-3400	150
ДРК-3(-С)	80-350	0,18-3400	150
УЗС-1	15-500	0,1-6300	150
УПР-1	15-300	0,1-2500	150
УРСВ “ВЗЛЕТ МР”	10-500	0,08-14200	150
ИРВИКОН СВ-200	20-500	0,02-6 300	160
ПРЭМ-2	15-150	0,045-630	150
ПРЭМ-3	15-150	0,045-630	150
ВСЭ	15-200	0,02-2500	150
Мастер Флоу	15-150	0,006- 750	150
РИ	10-300	0,02-2500	150

Измеряемая среда: - вода с температурой, указанной для каждого типа счетчиков соответственно в таблице 4.

1.2.3 Вычислитель тепловой энергии ВТЭ-1 П.

1.2.3.1 Описание.

Внешний вид тепловычислителя с расположением органов управления и элементами крепления представлены на рис 1.

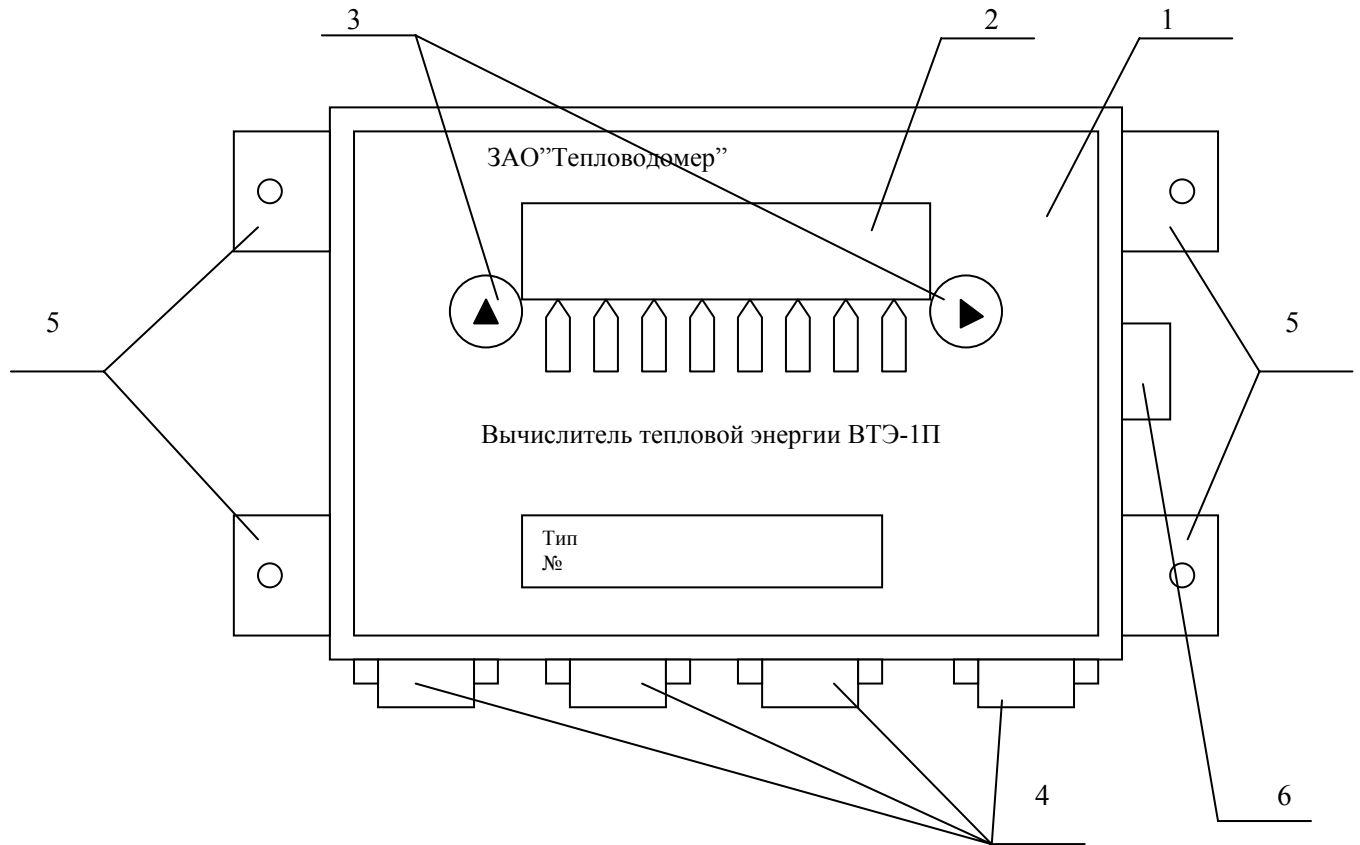


Рис.1. Конструкция тепловычислителя ВТЭ-1 П

Обозначения:

- | | |
|-----------------------------|---|
| 1 – Корпус тепловычислителя | 4 - Гермовводы |
| 2 – ЖК - индикатор | 5 – Проушины для крепления тепловычислителя к стене |
| 3 – Кнопки управления | 6 – Разъём для подключения к компьютеру и принтеру |

Технические характеристики тепловычислителя в комплекте с термопреобразователями указаны в таблице 5.

Таблица 5.

Количество значащих цифр на индикаторе отсчетного устройства	8			
Цена единицы младшего разряда по температуре воды, °С	0,01			
Цена единицы младшего разряда по разности температур, °С	0,01			
Цена импульса, л/имп.	0.1÷1	1÷10	10÷100	100÷1000
Цена единицы младшего разряда по объему теплоносителя (воды), м ³	0,001	0,01	0,1	1
Цена единицы младшего разряда по тепловой энергии, Гкал:	0,01			
Диапазон измерения времени работы, ч	От 0 до 99999			
Пределы допускаемой относительной погрешности тепловычислителя при определении тепловой энергии в указанных диапазонах разности температур, % 3 ⁰ С ≤ Δt < 20 ⁰ С 20 ⁰ С ≤ Δt ≤ 150 ⁰ С	±1 ±0,5			
Пределы допускаемой относительной погрешности теплосчетчика при измерении температуры, %	±0,3			
Приведенная погрешность теплосчетчика при измерении давления не более, %	0,25			

Диапазон измерения температур, °С	1÷150
Вес тепловычислителя, кг	0,5 ± 0,01
Габаритные размеры, мм	120*170*55
Напряжение питания литиевой батареи, В	3,6

Условия эксплуатации тепловычислителя:

- температура окружающего воздуха от +5 °С до + 50 °С;
- влажность воздуха не более 80 %;
- атмосферное давление – от 84 кПа до 106,7 кПа

Тепловычислитель ВТЭ-1, являющийся вторичным преобразователем, работает с комплектом термопреобразователей сопротивления, измеряющих температуру теплоносителя в диапазоне от +1 °С до + 150 °С.

1.2.3.2 Устройство и работа тепловычислителя ВТЭ-1.

Электронный индикаторный вычислитель тепловой энергии ВТЭ-1 предназначен для использования в закрытых и открытых системах отопления и водоснабжения, в том числе открытых тупиковых (система ГВС квартир).

Тепловычислитель с помощью термопреобразователей измеряет температуру теплоносителя в подающем и обратном трубопроводе (и трубопроводе холодной воды) и получает со счетчика-расходомера, установленного на подающем и/или обратном трубопроводе, сигнал, являющийся функцией объема воды, на основе чего определяет тепловую энергию для закрытых (открытых) систем теплоснабжения.

В тупиковых открытых системах, в отличие от прочих систем, тепловычислитель используется с одним термопреобразователем сопротивления (при этом в тепловычислителе на месте входа сигнала от второго термопреобразователя должна быть установлена перемычка).

Все тепловычислители снабжены таймером реального времени, календарем и встроенной памятью EEPROM. Встроенная постоянная память EEPROM служит для поддержания расчетных значений тепловой энергии, объема теплоносителя, информацию о перепрограммировании прибора (последние 20 перепрограммирований: число, месяц год), часов работы, числа, месяца и года в случае возможного разряда литиевой батареи, а также для хранения архивных данных по теплоснабжению. Архивация данных производится по часам с глубиной архива 960 ч. и по суткам – за последние 62 суток. Данные в EEPROM обновляются ежечасно. Время хранения данных в EEPROM, при отключении питания, 5 лет. После восстановления питания по числу, месяцу и году можно определить, когда произошло отключение питания.

Тепловычислитель обладает встроенным интерфейсом RS-232, что позволяет передавать информацию на компьютер, а также распечатывать архивные данные на принтере.

В ВТЭ-1 П присутствует функция контроля питания внешнего расходомера, а также функция контроля направления потока теплоносителя по обратному трубопроводу в открытых системах. При этом тепловычислитель выдает сообщения в виде кода ошибки.

В ВТЭ-1 П присутствует функция установки двух значений температур холодной воды в зависимости от времени года и возможности фиксации времени работы и количества тепла выше и ниже указанного диапазона расходов, разности температур. При этом тепловычислитель выдает сообщения об ошибке.

Тепловычислитель имеет автономное питание от литиевой батареи, позволяющей обеспечить работу прибора без замены элемента питания до 5 лет.

Программируемые параметры тепловычислителя для каждой системы:

1. Дата.
2. Время.
3. Вес импульса первого счетчика воды (расходомера-счетчика).
4. Вес импульса второго счетчика воды(расходомера-счетчика).
5. Вес импульса третьего счетчика воды(расходомера-счетчика).
6. Тип системы (см. табл. 14).

7. Две температуры холодной воды, используемые для расчета тепловой энергии в открытых системах.
8. Дата перехода на новое значение холодной воды.
9. День отчетного периода.
10. Минимальный расход для системы, м³
11. Максимальный расход для системы, м³

Параметры вводятся с помощью программного обеспечения с ПК входящего в комплект тепловычислителя.

1.2.3.3 Маркировка и пломбирование тепловычислителя.

Маркировка тепловычислителя ВТЭ-1 П содержит:

- товарный знак предприятия - изготовителя;
- обозначение тепловычислителя;
- знак утверждения типа;
- номер тепловычислителя;
- год изготовления;
- тип тепловычислителя.

На тепловычислители, прошедшие поверку, наносится оттиск поверительного клейма. Место нанесения клейма – крепежный винт платы микропроцессора.

На транспортной таре должны быть нанесены несмываемой краской, контрастной цвету тары, основные, дополнительные и информационные надписи по ГОСТ 14192 -96

1.2.3.4 Правила хранения и транспортировки.

Хранение тепловычислителя должно осуществляться в складских помещениях при отсутствии в них пыли, паров кислот, щелочей и агрессивных газов в соответствии с условиями хранения 3 ГОСТ 15150-69.

Транспортирование тепловычислителя может осуществляться всеми видами транспорта, в том числе воздушным в герметизированных отсеках.

Во время транспортирования и погрузочно-разгрузочных работ транспортная тара не должна подвергаться резким ударам и прямому воздействию атмосферных осадков и пыли.

Консервация прибора проводится в соответствии с ГОСТ 9.014 для группы изделий: тепловычислитель ВТЭ-1 – III - I; варианты защиты тепловычислителя - ВЗ-10; варианты внутренней упаковки: - ВУ-6.

Эксплуатационная документация должна быть уложена в пакет из полиэтиленовой пленки по ГОСТ 10354-82.

1.2.4 Термопреобразователи.

1.2.4.1 Описание.

Термопреобразователи сопротивления представляют собой резистивные датчики с омическим сопротивлением, измеряющие температуру теплоносителя и холодной воды, а также разность температур теплоносителя или теплоносителя и холодной воды. Принцип работы преобразователей основан на преобразовании сигнала, формируемого под воздействием измеряемой среды его чувствительным элементом, в нормированный электрический сигнал.

Термопреобразователи в зависимости от температуры теплоносителя имеют определенное омическое сопротивление, которое преобразуется тепловычислителем в значение температуры или разности температур, измеряемые в °С.

Датчики измеряют температуру теплоносителя и холодной воды, а также разность температур теплоносителя или теплоносителя и холодной воды.

После прохождения поверки на комплект термопреобразователей, которые поверяются в паре (для уменьшения погрешности измерения разности температур), выдается свидетельство о поверке.

Консервация термопреобразователей проводится в соответствии с ГОСТ 9.014-78 для группы изделий: - термопреобразователи - III-I; варианты защиты -ВЗ-10; варианты внутренней упаковки: - ВУ-6.

2 Использование по назначению.

2.1 Эксплуатационные ограничения.

Монтаж тепловычислителя теплосчетчика должен производиться в закрытых отапливаемых помещениях с температурой окружающего воздуха от +5 °С до +50 °С и относительной влажности до 80 %.

Ограничения по монтажу счетчиков воды, расходомеров-счетчиков в их технической документации.

При эксплуатации необходимо соблюдать следующие основные условия, обеспечивающие нормальную работу теплосчетчика:

- количество воды за месяц, расходуемое на объекты, не должно превышать значений, установленных в РЭ первичных преобразователей, расходомеров-счетчиков;
- эксплуатация счетчика воды на максимальном расходе допускается не более 1 ч в сутки;
- в процессе эксплуатации не допускается превышение максимальной температуры воды (+150 °С).

2.2 Подготовка теплосчетчика к использованию.

2.2.1 Меры безопасности при монтаже теплосчетчика.

Безопасность при монтаже обеспечивается требованиями, указанными в руководстве по эксплуатации на соответствующие приборы.

2.2.2 Объем и последовательность внешнего осмотра теплосчетчика.

При внешнем осмотре теплосчетчика должно быть установлено:

- соответствие комплектности теплосчетчика, указанной в настоящем РЭ;
- наличие и целостность действующих пломб;
- отсутствие механических повреждений, влияющих на работоспособность составных частей теплосчетчика и электрических линий связи между ними.

2.2.3 Монтаж теплосчетчика.

2.2.3.1 Монтаж счетчиков воды, расходомеров-счетчиков, входящих в состав теплосчетчика, осуществляется в соответствии с руководством по эксплуатации на используемый тип прибора.

2.2.3.2 Монтаж термопреобразователей сопротивления.

Монтаж термопреобразователей сопротивления осуществляется в соответствии с эксплуатационной документацией на термопреобразователи.

Монтаж термопреобразователей сопротивления осуществляется в защитной гильзе. Подбор гильз осуществляется по таблице 6.

Таблица 6

Условный диаметр трубопровода	Ду	мм	15 – 25	32 -80	100 -150	200,250
Длина гильз	L	мм	34	84	134	174

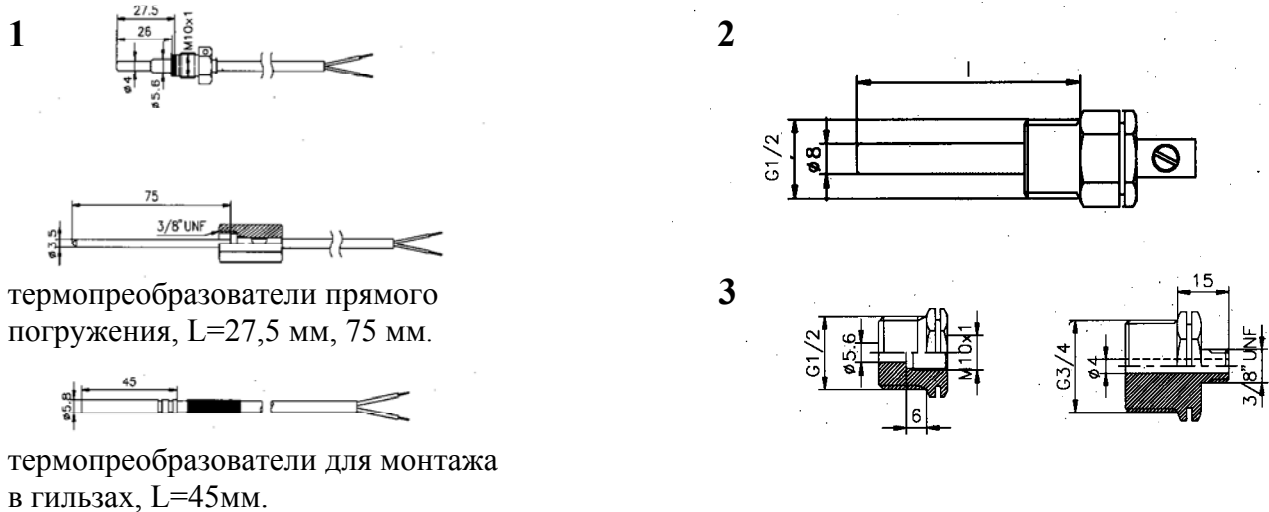


Рисунок 2. Термопреобразователи сопротивления.

Термопреобразователи сопротивления следует монтировать симметрично к оси трубопровода (см. рис.2) идентичным способом как на подающем, так и на обратном трубопроводе (например, в отводе трубы). Таким образом, исключается внесение дополнительных погрешностей.

Гильзы термопреобразователей сопротивления должны монтироваться в патрубках (см. рис. 3), привариваемых к трубопроводу, и должны быть расположены на трубопроводе так, чтобы вода омывала их по всей длине. Корпус термопреобразователя сопротивления перед погружением в гильзу можно смазать высокотемпературным маслом (силиконовым, кремний-органическим). *Нельзя заполнять гильзу трансформаторным или другим маслом!*

Активная часть термопреобразователей сопротивления должна быть расположена по оси трубопровода. Следует обеспечить достаточно места для замены термопреобразователей сопротивлений или их гильз.

Термопреобразователи сопротивления непосредственно в присоединителях должны монтироваться между отсекающими кранами.

Часть отрезка трубопровода в месте монтажа следует изолировать, чтобы исключить дополнительные погрешности измерения. Изоляция должна быть сформирована так, чтобы была обеспечена возможность демонтажа термопреобразователей сопротивления (см. рис.3)

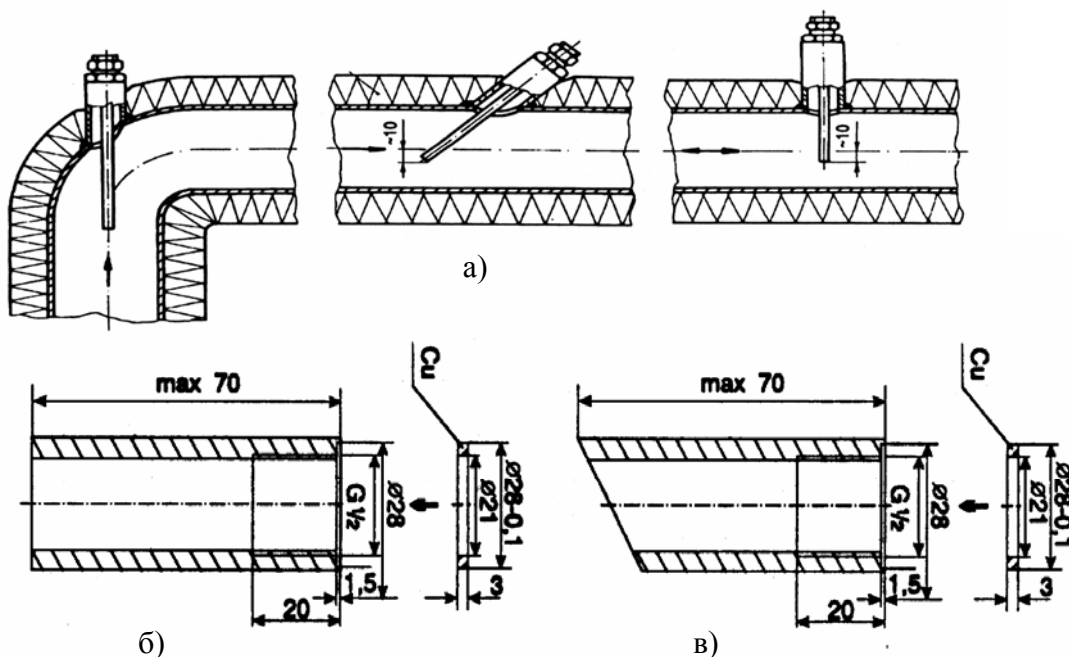


Рис 3.

- (а) способ монтажа термопреобразователей сопротивления;
- (б) соединительные патрубки преобразователей сопротивления для установки перпендикулярно;
- (в) соединительные патрубки преобразователей сопротивления для установки под углом 45° к оси трубопровода.

2.2.3.3 Монтаж преобразователей давления.

Осуществляется в соответствии с паспортом к используемым преобразователям.

2.2.3.4 Монтаж тепловычислителя ВТЭ-1 П.

Конструкция тепловычислителя предназначена для настенной установки. Он должен располагаться в удобном для снятия показаний месте. Его можно разместить в защитном щитке (ящике), закрываемом от доступа посторонних лиц.

Проушины, закрепленные на задней стороне корпуса, позволяют устанавливать тепловычислитель на плоские поверхности (стены, щиты).

2.2.3.5 Монтаж электрической схемы.

Монтаж электропроводов следует выполнять тщательно, квалифицированным персоналом. Оба термопреобразователя сопротивления, а также счетчик воды с датчиком импульсов снабжены двужильными соединительными проводами длиной 2 м. Длина провода в термопреобразователях сопротивления не может быть уменьшена, но может быть увеличена до 10 м, при условии, что разность электрического сопротивления удлиняющих проводов для пары термопреобразователей должна быть не более 0,002 Ом.

Длина провода герконового датчика импульсов также может удлиняться до 25 м (провод двужильный 2х 0,75).

Провода термопреобразователей сопротивления и датчика импульсов не должны находиться в непосредственной близости от энергетического кабеля. Расстояние от них до проводов с напряжением 220 В и более должно составлять не менее 0,3 м. С целью исключения влияния внешних электромагнитных полей (двигатели, трансформаторы, силовые кабели) следует сохранять расстояние от этих устройств мощностью больше, чем 200 Вт, не менее 2-х метров. Схема подключения внешних датчиков тепловычислителя приведена на рис. 4.

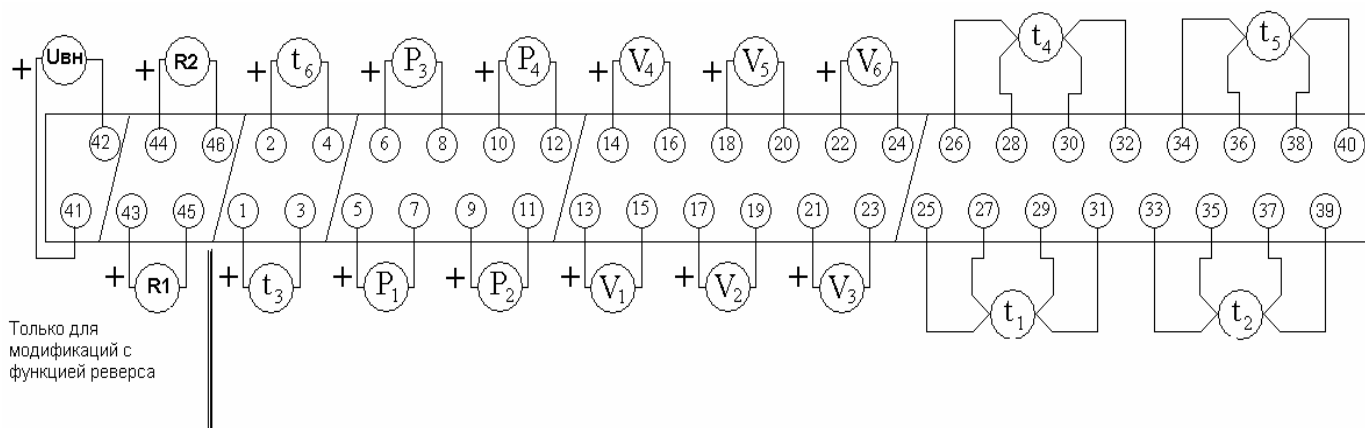


Рис. 4. Схема подключения тепловычислителя.

Назначение контактов клеммного соединителя тепловычислителя ВТЭ-1 П14 приведено в таблице 7.

Таблица 7

Номер контакта	Описание контакта
1	Термопреобразователь сопротивление t_3
3	
2*	Термопреобразователь сопротивление t_6
4*	
5	Датчик давления P_1
7	
9	Датчик давления P_2
11	
6*	Датчик давления P_3
8*	
10*	Датчик давления P_4
12*	
13	Счетчик воды V_1
15	
14*	Счетчик воды V_4
16*	
17	Счетчик воды V_2
19	
18*	Счетчик воды V_5
20*	
21	Счетчик воды V_3
23	
22*	Счетчик воды V_6
24*	
25	Термопреобразователь сопротивления t_1
27	
29	
31	
33	Термопреобразователь сопротивления t_2
35	
37	
39	
26*	Термопреобразователь сопротивления t_4
28*	
30*	Термопреобразователь сопротивления t_4
32*	
34*	Термопреобразователь сопротивления t_5
36*	
38*	
40*	
41*	Вход контроля питания внешних расходомеров
42*	
43	Вход сигнала реверса первой системы
45	
44*	Вход сигнала реверса второй системы
46*	

Примечание: * – контакты, помеченные *, могут быть не установлены в зависимости от модификации тепловычислителя.

Схемы измерения тепловой энергии тепловычислителем ВТЭ – 1 П14 представлены в таблице 8.

Таблица 8

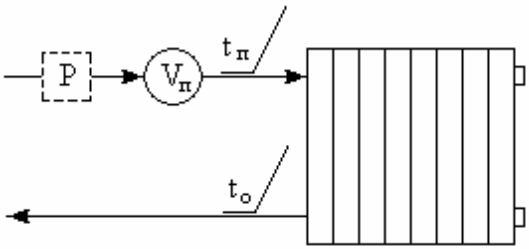
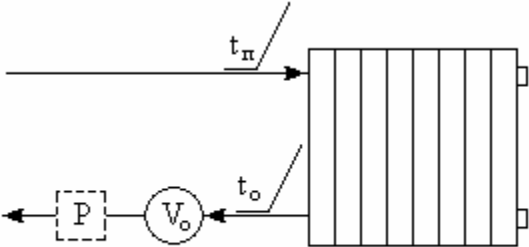
Схема измерения тепловой энергии	Описание схемы	Дополнительные датчики
<p>Закрытая система, расходомер на подающем трубопроводе</p>  <p>Формула расчета тепловой энергии:</p> $Q = M_{\text{под}} \cdot (h_{\text{под}} - h_{\text{обр}});$	<p>Для 1-й системы:</p> <p>Счетчики воды $V_{\text{п}} - V_1$</p> <p>Термопреобразователи $t_{\text{п}} - t_1$ $t_{\text{о}} - t_2$</p> <p>Преобразователи давления* $P - P_1$</p> <p>Для 2-й системы:</p> <p>Счетчики воды $V_{\text{п}} - V_4$</p> <p>Термопреобразователи $t_{\text{п}} - t_4$ $t_{\text{о}} - t_5$</p> <p>Преобразователи давления* $P - P_3$</p>	<p>Для 1-й системы: V_2, V_3, P_2, t_3</p> <p>Для 2-й системы: V_5, V_6, P_4, t_6</p>
<p>Закрытая система, расходомер на обратном трубопроводе</p>  <p>$Q = M_{\text{обр}} \cdot (h_1 - h_{\text{обр}});$</p>	<p>Для 1-й системы:</p> <p>Счетчики воды $V_{\text{о}} - V_2$</p> <p>Термопреобразователи $t_{\text{п}} - t_1$ $t_{\text{о}} - t_2$</p> <p>Преобразователи давления* $P - P_1$</p> <p>Для 2-й системы:</p> <p>Счетчики воды $V_{\text{о}} - V_5$</p> <p>Термопреобразователи $t - t_4$</p> <p>$t_{\text{о}} - t_5$</p> <p>Преобразователи давления* $P - P_3$</p>	<p>Для 1-й системы: V_1, V_3, P_2, t_3</p> <p>Для 2-й системы: V_4, V_6, P_4, t_6</p>

Схема измерения тепловой энергии	Описание схемы	Дополнительные датчики
<p>Открытая система</p> <p> $Q = M_{\text{под}} \cdot (h_{\text{под}} - h_{\text{х}}) - M_{\text{обр}} \cdot (h_{\text{обр}} - h_{\text{х}});$ нормальный расчет </p> <p> $Q = M_{\text{под}} \cdot (h_{\text{под}} - h_{\text{х}}) + M_{\text{обр}} \cdot (h_{\text{обр}} - h_{\text{х}});$ расчет при наличии сигнала «реверс» </p>	<p>Для 1-й системы:</p> <p>Счетчики воды $V_{\text{П}} - V_1$ $V_{\text{О}} - V_2$</p> <p>Термопреобразователи $t_{\text{П}} - t_1$ $t_{\text{О}} - t_2$ $t_{\text{ХВ}} - t_3$</p> <p>Преобразователи давления* $P - P_1$</p> <p>Для 2-й системы:</p> <p>Счетчики воды $V_{\text{П}} - V_4$ $V_{\text{О}} - V_5$</p> <p>Термопреобразователи $t_{\text{П}} - t_4$ $t_{\text{О}} - t_5$ $t_{\text{ХВ}} - t_6$</p> <p>Преобразователи давления* $P - P_3$</p>	<p>Для 1-й системы: V_3, P_2</p> <p>Для 2-й системы: V_6, P_4</p>
<p>Тупиковая открытая система</p> <p> $Q = M_{\text{под}} \cdot (h_{\text{под}} - h_{\text{х}});$ </p>	<p>Для 1-й системы:</p> <p>Счетчики воды $V_{\text{П}} - V_1$</p> <p>Термопреобразователи $t_{\text{П}} - t_1$ $t_{\text{ХВ}} - t_2$</p> <p>Преобразователи давления* $P - P_1$</p> <p>Для 2-й системы:</p> <p>Счетчики воды $V_{\text{П}} - V_4$</p> <p>Термопреобразователи $t_{\text{П}} - t_4$ $t_{\text{ХВ}} - t_5$</p> <p>Преобразователи давления* $P - P_3$</p>	<p>Для 1-й системы: V_2, V_3, P_2</p> <p>Для 2-й системы: V_5, V_6, P_4</p> <p>Примечание: В данной системе термопреобразователи t_2 и t_5 замыкаются переключками.</p>

Примечание: * - Если установлены преобразователи давления P_1, P_3 то их значения используются для расчета тепловой энергии в соответствующей системе. Если не установлены, то для расчетов используется запрограммированная в тепловычислителе константа значения давления.

2.2.4 Правила и порядок проверки теплосчетчика перед эксплуатацией (опробование).

Перед началом эксплуатации необходимо запрограммировать тепловычислитель с помощью ПК непосредственно на объекте, где он будет использоваться.

Затем нужно проверить правильность монтажа в соответствии с РЭ.

При опробовании теплосчетчика проверяют функционирование задействованных каналов измерения расхода, температуры.

Во время введения в действие счетчиков воды (расходомеров-счётчиков) удаление воздуха и заполнение системы следует выполнять постепенно, не допуская гидравлических ударов, которые могут вызвать повреждение счетчиков воды (расходомеров-счётчиков).

Теплосчетчик начинает работу с момента окончания всех монтажных операций и начала циркуляции теплоносителя. Опробование теплосчетчика проводят в рабочих режимах, при которых измеряемые параметры находятся в пределах диапазонов, указанных в РЭ на теплосчетчик, в условиях узла учета тепловой энергии. В систему подают теплоноситель и контролируют по показаниям тепловычислителя значения тепловой энергии, объема, расхода, температуры и разности температур.

Теплосчетчик считают работоспособным, если выполняются условия работоспособности каждой его составной части, а показания контролируемых параметров расхода, температуры и разности температур устойчивы и находятся в пределах диапазонов показаний, указанных в РЭ, и показания значений тепловой энергии и объема увеличиваются в нарастающем порядке.

2.3 Эксплуатация теплосчетчика.

2.3.1 Общие данные

Индикация осуществляется в виде цифр и символов непосредственно на цифровых знакоместах тепловычислителя, и с помощью специальных символов в виде «V» под цифрами. Обозначения специальных символов изображены на этикетке тепловычислителя слева направо:

- Gcal ; °C; м³; 2с; 1; 2; 3; Error;

Итого – 8 символов.

При нажатии правой кнопки – каждое нажатие вызывает следующую индикацию (таблица 9)

Таблица 9

Модификации П14	Модификации П15	Параметр	Спец символ	Изображение в цифровых знакоместах (-) – незначащие знакоместа
1.	1.	Тепловая энергия нарастающим итогом (первая система)	Gcal	888888.88
2.	2.	Объем по первому расходомеру (первая система)	м ³ , 1	8888888.8
3.	3.	Объем по второму расходомеру (первая система)	м ³ , 2	8888888.8
4.	4.	Объем по третьему расходомеру (первая система)	м ³ , 3	8888888.8
5.	5.	Время работы узла учета при наличии ошибки, когда не вычисляется тепловая энергия (см. коды ошибок), первая система	2	HE _ 88888
6.	6.	Код ошибки (первая система)	Err	Err1 _ 888
7.		Тепловая энергия нарастающим итогом (вторая система)	Gcal	888888.88
8.		Объем по первому расходомеру (вторая система)	м ³ , 1, 2-я система	8888888.8
9.		Объем по второму расходомеру (вторая система)	м ³ , 2, 2-я система	8888888.8
10.		Объем по третьему расходомеру (вторая система)	м ³ , 3, 2-я система	8888888.8
11.		Время работы узла учета при наличии ошибки, когда не вычисляется тепловая энергия (см. коды ошибок), вторая система	2, 2-я система	HE _ 88888
12.		Код ошибки (вторая система)	Err, 2-я система	Err2 _ 888

Модификации П14	Модификации П15	Параметр	Спец символ	Изображение в цифровых знаках (-) – незначащие знаменатель
13.	7.	Печать за отчетный период по первой системе *		ПЕЧ ___ 1
14.	8.	Печать суточного отчета за (X) последних дней по первой системе *		ПЕЧ ___ 2
15.	9.	Печать часового отчета за сутки (X) дней назад по первой системе *)		ПЕЧ ___ 3
16.		Печать за отчетный период по второй системе *)	2-я система	ПЕЧ ___ 1
17.		Печать суточного отчета за (X) последних дней по второй системе *)	2-я система	ПЕЧ ___ 2
18.		Печать часового отчета за (X) дней назад по второй системе *)	2-я система	ПЕЧ ___ 3
19.	10.	Общее время работы узла учета	1	Н 888888
20.	11.	Код ошибки тепловычислителя (аппаратная ошибка)	Error	Err_ 888
21.	12.	Дата		d ДД.ММ.ГГ
22.	13.	Время		t ЧЧ.ММ.СС
23.	14.	Серийный номер		n 88888

Примечания: *) – Процесс печати активизируется одновременным нажатием двух кнопок управления.

Нажатие левой кнопки вызывает следующую индикацию (таблица 10).

Таблица 10

Модификации П14	Модификации П15	Параметр	Спец. символ	Изображение в цифровых знаках (-) – незначащие знаменатель
1.	1.	Температура подающего трубопровода	°С	П 1 _ 888.88
2.	2.	Температура обратного трубопровода (первая система)	°С	О 1 _ 888.88
3.	3.	Разность температур (первая система)	°С	Р 1 _ 888.88
4.	4.	Температура холодной воды (первая система)	°С	С 1 _ 888.88
5.		Температура подающего трубопровода (вторая система)	°С, 2-я система	П 2 _ 888.88
6.		Температура обратного трубопровода (вторая система)	°С, 2-я система	О 2 _ 888.88
7.		Разность температур (вторая система)	°С, 2-я система	Р 2 _ 888.88
8.		Температура холодной воды (вторая система)	°С, 2-я система	С 2 _ 888.88
9.	5.	Расход (м ³ /ч) по первому расходомеру. Первая система.	1	FL __ 88.88
10.	6.	Расход по второму расходомеру. Первая система.	2	FL __ 88.88
11.	7.	Расход по третьему расходомеру. Первая система.	3	FL __ 88.88

Модификац ии П14	Модификац ии П15	Параметр	Спец. символ	Изображение в цифровых знакоместах (-) – незначащие знакоместа
12.		Расход (м ³ /ч) по первому расходомеру. Вторая система.	1, 2 система	FL __ 88.88
13.		Расход (м ³ /ч) по второму расходомеру. Вторая система.	2, 2 система	FL __ 88.88
14.		Расход (м ³ /ч) по третьему расходомеру. Вторая система.	3, 2 система	FL __ 88.88
15.	8.	Давление 1, МПа		Pr1 _ 88.88
16.	9.	Давление 2, МПа		Pr2 _ 88.88
17.		Давление 3, МПа		Pr3 _ 88.88
18.		Давление 4, МПа		Pr4 _ 88.88
19.	10.	Вес импульса первого счетчика воды, первая система, л/имп	1	PL __ 888.8
20.	11.	Вес импульса второго счетчика воды, первая система, л/имп	2	PL __ 888.8
21.	12.	Вес импульса третьего счетчика воды, первая система, л/имп	3	PL __ 888.8
22.		Вес импульса первого счетчика воды, вторая система, л/имп	1, 2 система	PL __ 888.8
23.		Вес импульса второго счетчика воды, вторая система, л/имп	2, 2 система	PL __ 888.8
24.		Вес импульса третьего счетчика воды, вторая система, л/имп	3, 2 система	PL __ 888.8
25.	13.	Комплексный параметр: 3, 4 знакоместо - цифровое обозначение типа системы в первой и второй системе, 5, 6 знакоместо – текущая температура холодной воды, 7 и 8 знакоместо - день отчетного периода для распечаток.		St 8.8.88.88

2.3.1.1. Архивация данных.

Используется архивация данных по часам - за 960 часа, и по суткам – за 62 суток.

Архивируемые параметры представлены в таблице 11.

Таблица 11

N	Параметр	Расшифровка параметра
1.	Тепловая энергия, Gcal	Значение, полученное за соответствующий период. Число разрядов – как на индикаторе.
2.	Температура в подающем трубопроводе, °С	Средневзвешенное значение за период
3.	Температура в обратном трубопроводе, °С	Средневзвешенное значение за период
4.	Объем по первому расходомеру, м ³	Значение, полученное за соответствующий период. Число разрядов – как на индикаторе.
5.	Объем по второму расходомеру, м ³	Значение, полученное за соответствующий период. Число разрядов – как на индикаторе.
6.	Объем по третьему расходомеру, м ³	Значение, полученное за соответствующий период. Число разрядов – как на индикаторе.
7.	Температура горячей воды, °С	Среднее значение за период

№	Параметр	Расшифровка параметра
8.	Давление 1(3), МПа	Среднее значение за период
10.	Давление 2(4), МПа	Среднее значение за период
11.	Код ошибки за данный период	
12.	Время действия ошибки за данный период. Для ошибок, при которых прекращается вычисление тепловой энергии.	Для часового архива – в минутах, для архива по месяцам – в часах.
13.	Информация о перепрограммировании прибора.	Число, месяц, год(за последние 20 перепрограммирований)

2.3.1.2. Процедуры установки параметров.

Тепловычислитель программируется с компьютера при помощи программы, входящей в комплект тепловычислителя. Подключение к ПК осуществляется ноль-модемным кабелем через разъем RS 232. Ноль-модемный кабель может быть поставлен по отдельному заказу. Устанавливаются все параметры, кроме **серийного номера**, который задается только один раз, при производстве.

Для входа в процедуру установки необходимо установить переключатель J4 (рис. 5) в положение On и запустить ПО. При установке этого переключателя прибор переходит в режим SET PARS, в этом режиме индикация показаний не осуществляется. Инструкция по работе с ПО прилагается.

Программируемые параметры.

Таблица 12

Параметры	Возможные значения и индикация на приборе
1. Дата	1 88.88.88 (число, месяц, год.)
2. Время	2 88.88.88 (ч, мин.,с.)
3. Вес импульса первого счетчика воды, л/имп	0.1-1000 с шагом 0.1
3. Вес импульса второго счетчика воды, л/имп	0.1-1000 с шагом 0.1
3. Вес импульса третьего счетчика воды, л/имп	0.1-1000 с шагом 0.1
6. Тип системы	1-закрытая, расходомер на подающем трубопроводе; 2-закрытая, расходомер на обратном трубопроводе 3-открытая обычная (для расчета используются данные с двух расходомеров и температура холодной воды) 4-тупиковая открытая (термометр обратного трубопровода не используется, отключена индикация температуры в обратном трубопроводе).
7. Два значения температуры холодной воды, используемой для расчета тепловой энергии в открытых системах, в случае, если дополнительный термометр не используется для измерения температуры холодной воды	1 – 20 градусов с шагом один
8. Работа по 2-м тарифам холодной воды.	Переход на соответствующее значение холодной воды в зависимости от времени года.
9. День отчетного периода	1 – 31 с шагом 1
10. Минимальный расход для системы, м ³ /ч	0 – 1000 с шагом 0.01 (вводится в виде цифр)
11. Максимальный расход для системы, м ³ /ч	0 – 1000 с шагом 0.01 (вводится в виде цифр)

12. Работа счетчика за пределами заданных диапазонов.

При выходе за пределы в заданных диапазонах разности температур и расхода возможно продолжения счета тепловой энергии или ее прекращение.

ВНИМАНИЕ! При использовании в открытой системе теплоснабжения веса импульсов счетчиков воды, расположенных на прямом и обратном трубопроводе должны быть одинаковы!

2.3.1.3 Режим поверки – переключатель J3 в положении On (рис. 5). В этом режиме осуществляется индикация основных параметров. Но при этом все параметры рассчитываются и индицируются в отдельном регистре (он автоматически обнуляется при вводе в режим поверки). Кроме этого, тепловая энергия индицируется с высокой точностью (семь знаков после запятой). Расчет параметров производится в той системе, на которую запрограммирован тепловычислитель. Долгое (более 1 часа) нахождение тепловычислителя в режиме поверки не допускается.

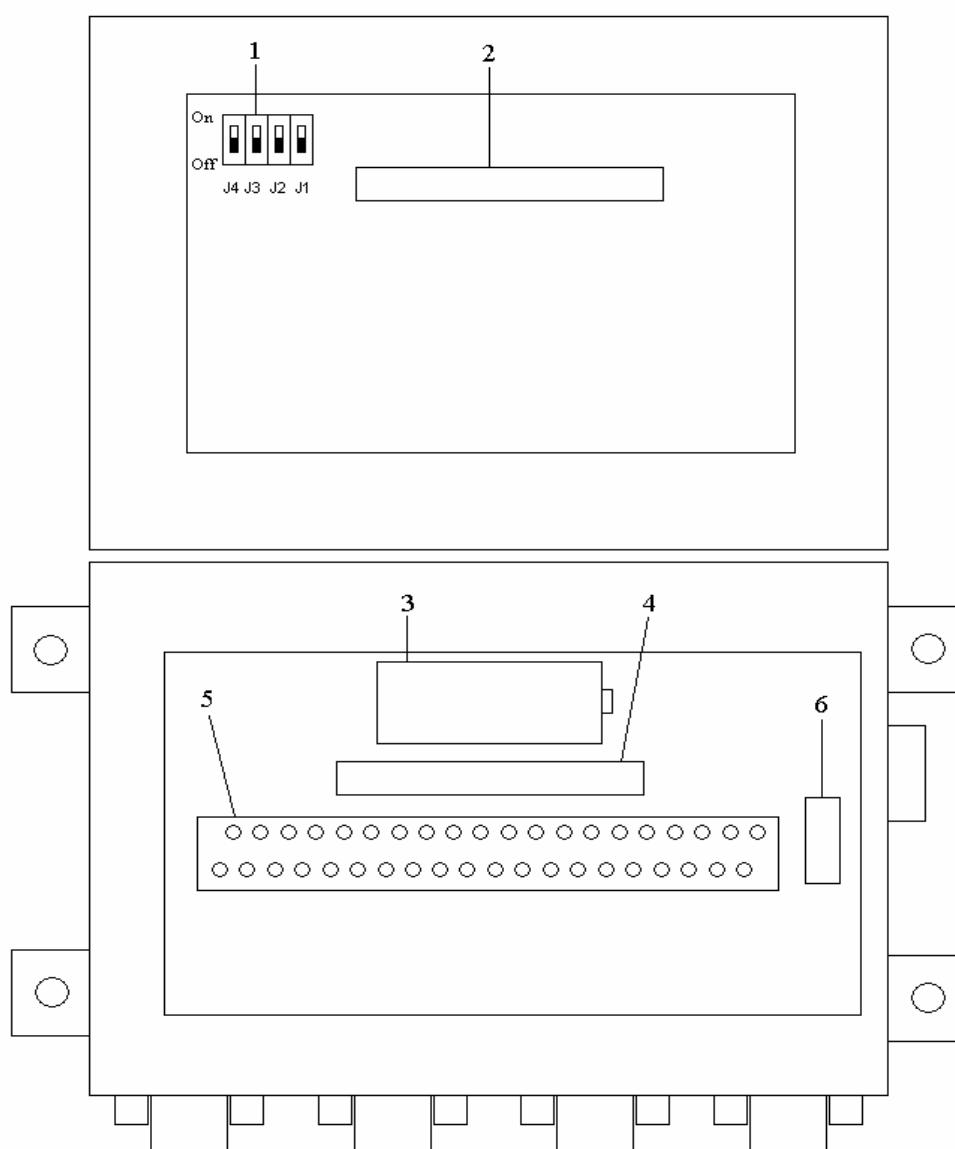


Рис.5 Вид тепловычислителя с открытой верхней крышкой.

Обозначения:

1 – Переключатели J1, J2, J3, J4

2, 4 – Разъемы соединения верхней платы с нижней платой

3 – Элемент питания

5 – Клеммник

6 – Разъем для интерфейса RS232

2.3.1.4. Передача данных на персональный компьютер и печать отчетов.

Все установки, текущие данные, а также данные архивов тепловычислителя могут быть переданы на персональный компьютер или другие устройства по оптоволоконному последовательному интерфейсу RS232. Подключения осуществляется с помощью стандартного ноль-модемного кабеля. С помощью программы, поставляемой в комплекте с тепловычислителем, возможен просмотр всех архивных данных тепловычислителя, распечатка архивов с ПК на принтер, сохранение и просмотр архивов, считанных с тепловычислителя.

Для распечатки архивов непосредственно с тепловычислителя на принтер существует два способа:

А. Распечатка на матричный Epson-совместимый принтер с последовательным интерфейсом:

Для печати отчетов необходимо соединить тепловычислитель с принтером с помощью кабеля изготовленного самостоятельно. Схема кабеля для принтера приведена в таблице 13.

Схема кабеля для принтера

Таблица 13.

DB9F	DB25M
2	2
3	3
4	6
5	7
7	5, 20
8	4

В принтере установить следующие параметры приведенные в таблице 14 (на примере EPSON LX 300+).

Параметры принтера

Таблица 14.

Параметр	Значение
Page length for tractor	12 inch
Skip over perforation	Off
Auto tear off	Off
Auto line feed	Off
Print direction	Bi-D
Software	ESC/P
0 slash	0
High speed draft	On
I/F mode	Serial
Auto I/F wait time	Auto
Baud rate	1200BPS
Parity	None
Data length	8bit
Parallel I/F bi-directional mode	On
Packet mode	Auto
Character table	PC866
International character set for Italic table	Italic USA
Manual feed wait time	1.5 seconds
Buzzer	On
Auto CR (IBM 2380 Plus)	Off
IBM character table	Table 2

Б. Распечатка на матричный Epson-совместимый принтер с параллельным интерфейсом.

Тепловычислитель подключается к принтеру с помощью адаптера печати АД-1, который поставляется по отдельному заказу. Порядок подключения см. в руководстве по эксплуатации на АД-1.

Для печати отчетов необходимо нажатием правой кнопки на тепловычислителе выбрать необходимый вид распечатки (см. табл. 9 настоящего РЭ), после чего активировать режим печати одновременным нажатием (в течении примерно 1-2 сек) обоих кнопок управления тепловычислителем.

Последовательность работы тепловычислителя после этой операции различна:

- при выборе распечатки за отчетный период печать начинается сразу. Формируется распечатка посуточного распределения параметров тепловычислителя за последний целый отчетный период. Дата отчетного периода устанавливается при программировании тепловычислителя. Распечатка содержит основную таблицу, а также дополнительную информацию, необходимую для предоставления в теплоснабжающую организацию или иной контролирующей орган.

- при выборе распечатки по суткам после активации режима печати одновременным нажатием двух кнопок на дисплее тепловычислителя появляется цифра, определяющая, за сколько дней назад, начиная с текущего дня будет сформирован отчет. Изменение глубины распечатки производится нажатием правой (увеличение) или левой (уменьшение) кнопки тепловычислителя.

Например, при выборе цифры «1» будет распечатана таблица из одной строки, с параметрами за вчерашние сутки, а при выборе «30» - таблица из 30 строк с параметрами за

30 суток назад, начиная с сегодняшней даты. Дополнительно в распечатываемой таблице формируется строка «Итого».

После выбора глубины распечатки необходимо снова одновременно нажать обе кнопки на лицевой панели тепловычислителя, после чего начинается вывод информации на принтер.

- при выборе распечатки по часам, действия аналогичны распечатке по суткам, описанной в предыдущем абзаце, за исключением того, что при данной распечатке формируется почасовая таблица за одни сутки заданное число суток назад. Например, при выборе глубины распечатки «1» будет сформирован почасовой отчет за прошлые сутки, «2» - за позапрошлые, и т.д. В данных таблицах также будет сформирована строка «Итого».

3 Техническое обслуживание теплосчетчика.

3.1 Общие положения.

Теплосчетчик прост в эксплуатации и регулировке. При правильном монтаже (монтаж теплосчетчика должна осуществлять организация, имеющая лицензию на проведения данных работ) и эксплуатации может работать в течение многих лет без поломок. Обслуживание основано на снятии показаний, проверке правильности соединения и состояния электрических проводов.

3.2 Техническое обслуживание составных частей теплосчетчика.

3.2.1 Коды ошибок.

При наличии эксплуатационных нарушений, на индикаторе постоянно индицируется специальный символ «Error», сам код ошибки можно просмотреть, нажимая правую кнопку тепловычислителя до появления соответствующего параметра (см. табл.9). Ошибки индицируются в следующем порядке: «Error1»-ошибки по первой системе, «Error2» - ошибки по второй системе, а «Error» аппаратные ошибки устройства (теповычислителя ВТЭ-1 П1) .Перечень возможных неисправностей указан в таблице 15.

При наличии одновременно нескольких ошибок, соответствующие коды ошибок суммируются и отображаются на индикаторе.

Таблица 15

Обозначение ошибки	Описание ошибок для систем
01	Отсутствие расхода по счетчику воды, используемому для расчета тепловой энергии свыше 48 часов при разнице температур больше 20 °С. Ошибка активизируется к обратному трубопроводу только для закрытых систем!
02	Температура первого или второго термопреобразователя меньше 0 или больше 150°С. При возникновении этой ошибки прекращается расчет тепловой энергии.
04	Температура первого термометра ниже, чем температура второго. При возникновении этой ошибки прекращаются расчеты тепловой энергии!
08	Некорректное значение тепловой энергии в открытой системе (тепловая энергия отрицательна, суммирование энергии на индикаторе не производится).
16	Расход теплоносителя выходит за предел минимального значения
32	Расход теплоносителя выходит за предел максимального значения.
64	Разница температур ниже нормированного значения.
128	Обратное движение теплоносителя в обратном трубопроводе (только для открытой системы)
Обозначение ошибки	Описание ошибок устройства (аппаратная ошибка)
01	Ошибка АЦП.
02	Ошибка записи архива.
04	Напряжении батареи меньше минимально допустимого.
08	Счетчик часов наработки превысил 4,5 года (необходимо заменить батарейку).
16	Отсутствие напряжения питания внешнего расходомера

Внимание! При формировании печатного отчета из программы считывания данных, поставляемой в комплекте с тепловычислителем, в распечатке присутствуют ошибки только по системам тепловычислителя.

В случае невозможности устранить возникшую неполадку, необходимо обратиться на завод-изготовитель.

Все операции может выполнять только квалифицированный персонал!

3.2.2 Техническое обслуживание.

Техническое обслуживание функциональных блоков должно производиться в соответствии с требованиями их эксплуатационной документации.

При выходе из строя одного из термопреобразователей сопротивления подобранной пары замене подлежит целиком пара, если в их эксплуатационной документации не оговаривается возможность замены с сохранением или установлением новых метрологических характеристик.

При замене термопреобразователя, не входящего в состав пары (однотрубные ГВС, подпитка и т.п.), вновь устанавливаемый преобразователь должен иметь класс допуска не хуже класса В по ГОСТ 6651-94

Внимание! Заменяемый блок должен быть поверен в установленном порядке!

Факт замены блока должен быть в обязательном порядке отражен в разделе паспорта теплосчетчика (Сведения о замене функциональных блоков). В указанном случае не требуется проведение поверки теплосчетчика. В противном случае возникнет несоответствие фактической комплектности теплосчетчика и комплектности, указанной в его паспорте или свидетельстве о поверке, что влечет за собой необходимость поверки теплосчетчика.

3.2.3 В процессе эксплуатации допускается замена какого-либо функционального блока, пришедшего в негодность и не подлежащего восстановлению на другой данного типа.

3.2.4 В процессе эксплуатации теплосчетчиков необходимо в установленные сроки осуществлять поверку как самого теплосчетчика, так и его функциональных блоков по соответствующим методикам поверки.

Внимание! Функциональные блоки могут иметь межповерочные интервалы, отличные от межповерочного интервала теплосчетчика.

3.3 Поверка теплосчетчика.

При выпуске из производства все теплосчётчики подвергаются первичной поверке.

Периодической поверке подвергаются теплосчётчики, находящиеся в эксплуатации.

Составные части теплосчётчиков подвергают поверке отдельно с периодичностью, установленной для функциональных блоков.

Внеочередной поверке подвергают теплосчётчики, находящиеся в эксплуатации, в случае утраты документов, подтверждающих прохождение первичной или периодической поверки, повреждении поверочного клейма, пломб, несущих на себе поверительные клейма или неудовлетворительной работы прибора.

По истечении срока действия поверки все функциональные блоки теплосчётчика подвергаются периодической поверке. Эта операция должна быть проведена также в случае нарушения пломб поверителя на составных частях теплосчётчика, а также возможной замены батареи, питающей тепловычислитель.

Поверка функциональных блоков теплосчётчика производится согласно методики поверки на функциональные блоки.

Тепловычислитель поверяется в соответствии с методикой поверки МП 4218-016-18151455-2006 "Методика поверки вычислителя тепловой энергии типа ВТЭ-1 теплосчётчика СТ 10"

На основании положительных результатов поверки функциональных блоков выдаётся свидетельство на теплосчётчик.

Межповерочный интервал теплосчетчика – четыре года.

4 Транспортирование и хранение.

4.1 Условия транспортирования теплосчетчиков должны соответствовать условиям хранения 5 по ГОСТ 15150-69.

4.2 Теплосчетчики транспортируются всеми видами транспорта в крытых транспортных средствах в соответствии с правилами, действующими на каждом виде транспорта.

4.3 Срок пребывания теплосчетчиков в условиях транспортирования не более 3-х месяцев.

5 Гарантии изготовителя.

5.1. Предприятие-изготовитель гарантирует соответствие теплосчетчиков требованиям технических условий при соблюдении условий хранения, транспортирования, монтажа и эксплуатации.

5.2. Гарантийный срок эксплуатации в течение 10 месяцев с момента ввода в эксплуатацию, но не более 12 месяцев с момента изготовления.

5.3. Гарантийный срок хранения - 12 месяцев с момента изготовления.

6 СВИДЕТЕЛЬСТВО ОБ УПАКОВКЕ

Теплосчетчик СТ 10 в составе:

1. Счетчик горячей воды _____ шт.,
Ду _____, мм., с коэффициентом преобразования _____, _____, л/импульс.
заводской № _____
- Ду _____, мм., с коэффициентом преобразования _____, _____, л/импульс.
заводской № _____
- Ду _____, мм., с коэффициентом преобразования _____, _____, л/импульс.
заводской № _____
- Ду _____, мм., с коэффициентом преобразования _____, _____, л/импульс.
заводской № _____
- Ду _____, мм., с коэффициентом преобразования _____, _____, л/импульс.
заводской № _____
- Ду _____, мм., с коэффициентом преобразования _____, _____, л/импульс.
заводской № _____

2. Вычислитель тепловой энергии ВТЭ-1, тип _____
заводской № _____, 1 шт.

3. Термопреобразователи сопротивления, _____ шт.;

Количество комплектов термопреобразователей _____ шт.,
заводской номер № _____,

Количество отдельных термопреобразователей _____ шт.,
заводской номер № _____,

соответствует техническим условиям ТУ 4218-016-18151455-2006 и признан годным для эксплуатации.

4. Преобразователи давления, _____ шт.

тип _____ $I_{\text{ВЫХ}} =$ _____ заводской номер
N _____,

тип _____ $I_{\text{ВЫХ}} =$ _____ заводской номер
N _____,

тип _____ $I_{\text{ВЫХ}} =$ _____ заводской номер
N _____,

тип _____ $I_{\text{ВЫХ}} =$ _____ заводской номер
N _____,

Дата упаковки _____

Упаковку произвел _____ /подпись/

7 СВИДЕТЕЛЬСТВО О ПРИЕМКЕ

Теплосчетчик СТ 10 в составе:

1. Счетчик горячей воды _____ шт,
 Ду _____ мм., с коэффициентом преобразования _____, _____, л/импульс.
 заводской № _____
- Ду _____ мм., с коэффициентом преобразования _____, _____, л/импульс.
 заводской № _____
- Ду _____ мм., с коэффициентом преобразования _____, _____, л/импульс.
 заводской № _____
- Ду _____ мм., с коэффициентом преобразования _____, _____, л/импульс.
 заводской № _____
- Ду _____ мм., с коэффициентом преобразования _____, _____, л/импульс.
 заводской № _____
- Ду _____ мм., с коэффициентом преобразования _____, _____, л/импульс.
 заводской № _____

2. Вычислитель тепловой энергии ВТЭ-1, тип _____
 заводской № _____, 1 шт.

3. Термопреобразователи сопротивления, _____ шт.;

Количество комплектов термопреобразователей _____ шт., заводской номер заводской № _____,

Количество отдельных термопреобразователей _____ шт., заводской номер № _____,

соответствует техническим условиям ТУ 4218-016-18151455-2006 и признан годным для эксплуатации.

4. Преобразователи давления, _____ шт.

тип _____ $I_{\text{ВЫХ}} =$ _____ заводской номер N _____,

тип _____ $I_{\text{ВЫХ}} =$ _____ заводской номер N _____,

тип _____ $I_{\text{ВЫХ}} =$ _____ заводской номер N _____,

тип _____ $I_{\text{ВЫХ}} =$ _____ заводской номер N _____,

М.п.

Дата выпуска _____

_____ Подпись лиц, ответственных за приемку.

8 СВЕДЕНИЯ О ПЕРИОДИЧЕСКОЙ ПОВЕРКЕ И ПОВЕРКЕ ПРИ ВЫПУСКЕ ИЗ РЕМОНТА

Заводской номер и тип функционального блока теплосчетчика	Вид поверки	Дата поверки	Результаты поверки	Срок следующей поверки	Должность, фамилия лица, проводившего поверку	Подпись лица, проводившего поверку и место для оттиска поверительного клейма

Адрес предприятия-изготовителя:

141008 Московская обл., г. Мытищи, ул. Колпакова, 20

ЗАО "Тепловодомер", тел/факс: 583-97-50

ВНИМАНИЕ:

Производитель оставляет за собой право проведения изменений, улучшающих качество изделия. Эти изменения могут быть не отражены в инструкции по эксплуатации, причем основные описанные характеристики будут сохранены. Все замечания, возникшие в процессе эксплуатации теплосчетчиков, сведения об их недостатках, преимуществах просим направлять в адрес предприятия - изготовителя.

Запасные части для теплосчетчика приведены в каталогах, которые высылаем по заявкам заказчика.