



Клапаны-регуляторы
типов AVPQ, AVPQ-F, AVPQ4

(регуляторы перепада давлений
с автоматическим ограничением расхода)

ПАСПОРТ



Соответствие продукции подтверждено в форме принятия декларации о соответствии, оформленной по Единой форме.

Содержание «Паспорта» соответствует
техническому описанию производителя

Содержание:

1. Общие сведения	3
1.1. Наименование	3
1.2. Изготовитель	3
1.3. Продавец	3
3. Номенклатура и основные технические характеристики	4
4. Устройство и принцип действия	13
5. Примеры выбора регуляторов	15
6. Комплектность поставки	22
7. Правила монтажа, наладки и эксплуатации	22
7.1. Общие требования	22
7.2. Монтаж	22
7.3. Испытания и приемка	24
7.4. Настройка регулятора	25
8. Меры безопасности	28
9. Транспортировка и хранение	28
10. Утилизация	28
11. Сертификация	29
12. Срок службы и гарантийные обязательства	29

1. Общие сведения

1.1. Наименование

Клапаны-регуляторы перепада давлений с автоматическим ограничением расхода типов AVPQ, AVPQ-F, AVPQ4

1.2. Изготовитель

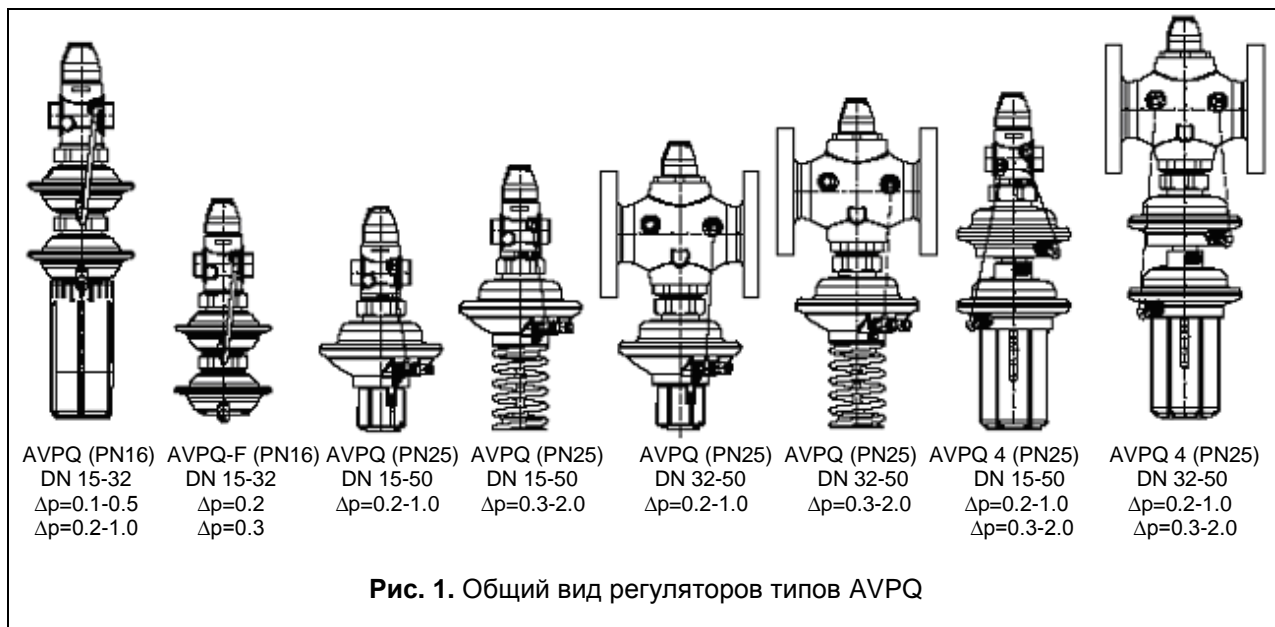
Фирма: "Danfoss A/S", DK-6430, Nordborg, Дания.

Фирма-изготовитель: "Danfoss Trata d.o.o.", Jozeta Jame 16, 1210 Ljubljana-Sentvid, Словения

1.3. Продавец

ООО "Данфосс", 143581, Российская Федерация, Московская область, Истринский район, сельское поселение Павло-Слободское, деревня Лешково, д. 217.

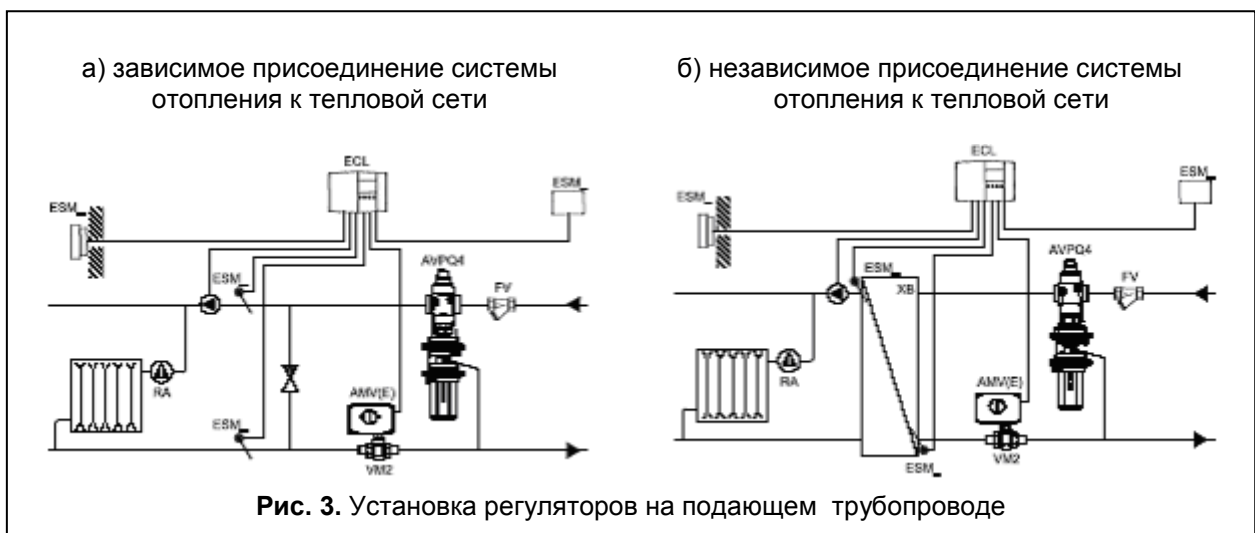
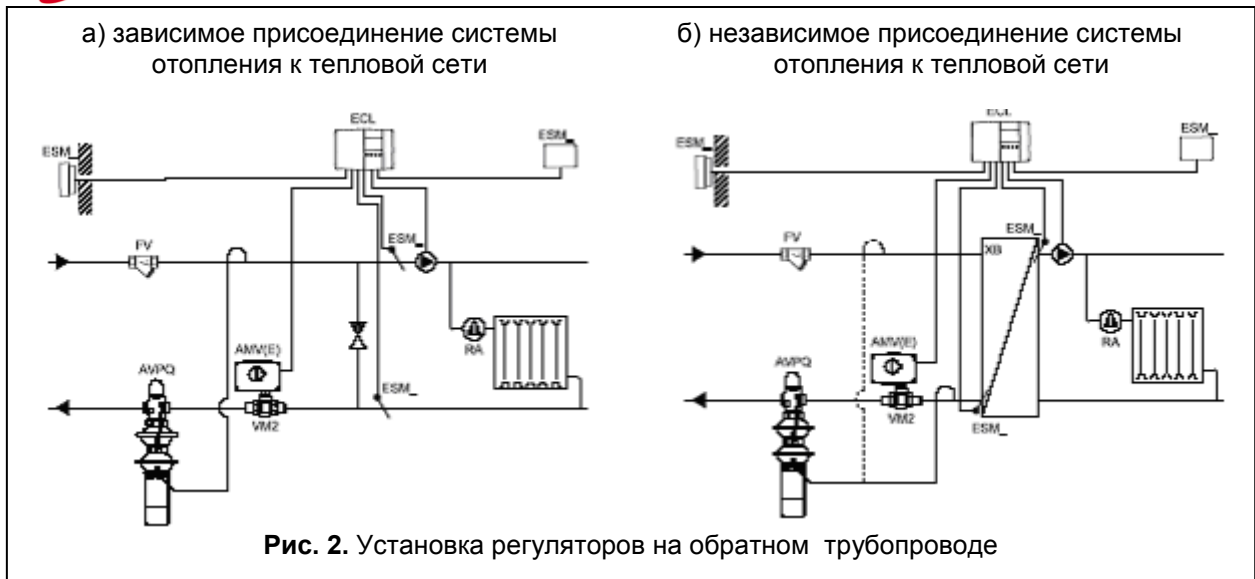
2. Описание, назначение и область применения



Клапаны-регуляторы перепада давлений типов AVPQ и AVPQ-F являются гидравлическими регуляторами прямого действия для поддержания постоянного перепада давлений с автоматическим ограничением расхода в трубопроводах, преимущественно, систем централизованного теплоснабжения зданий (рис.1).

Регуляторы представляют собой моноблок, состоящий из проходного седельного регулирующего клапана и регулирующего блока с двумя регулирующими диафрагмами и настроечной рукояткой. Обязательными дополнительными элементами регулятора должны быть импульсные трубки для передачи давлений от трубопроводов к регулирующему блоку и присоединительные фитинги (для регуляторов с резьбовым клапаном).

Соответствующие модификации клапанов-регуляторов перепада давлений типов AVPQ и AVPQ-F могут устанавливаться на подающем или обратном трубопроводах тепловой сети системы теплоснабжения (рис. 2 и 3).



3. Номенклатура и основные технические характеристики


Клапаны-регуляторы перепада давлений типов AVPQ и AVPQ-F (Py16)

Основные характеристики:


- $D_y = 15-32$ мм;
- $P_y = 16$ бар;
- $K_v = 1,6-10$ м³/ч;
- диапазоны настройки перепада давлений для регулятора типа AVPQ:
 $\Delta P_{рег} = 0,1-0,5$ бар, $0,2-1,0$ бар;
- величины фиксированного перепада давлений для регулятора типа AVPQ-F:
 $\Delta P_{рег} = 0,2$ бар, $0,3$ бар;
- величина фиксированного перепада давлений на дросселе-ограничителе расхода:
 $\Delta P_{др} = 0,2$ бар;
- температура регулируемой среды (воды или 30% водного раствора гликоля) $T = 2-150$ °С;
- присоединение к трубопроводу:
 - резьбовое (наружная резьба)
 - через резьбовые, приварные или фланцевые фитинги.



Клапан-регулятор типа AVPQ (для обратного трубопровода)

Эскиз	Ду, мм	K _{vs} , м ³ /ч	Присоединение		Диапазон настройки ΔP _{рег} , бар
	15	1,6	Цилиндрическая наружная трубная резьба по стандарту ISO 228/1	G ¾ A	0,1 – 0,5 0,2 – 1,0
		2,5			
		4,0			
	20	6,3		G 1 A	
	25	8,0		G 1 ¼ A	
32	10	G 1 ¾ A			

Клапан-регулятор типа AVPQ-F (для обратного трубопровода)

Эскиз	Ду, мм	K _{vs} , м ³ /ч	Присоединение		Диапазон настройки ΔP _{рег} , бар
	15	1,6	Цилиндрическая наружная трубная резьба по стандарту ISO 228/1	G ¾ A	0,2
		2,5			
		4,0			
	20	6,3		G 1 A	
	25	8,0		G 1 ¼ A	
32	10	G 1 ¾ A			

Технические характеристики

Клапан

Условный проход Ду		мм	15			20	25	32
Пропускная способность K _{vs}			1,6	2,5	4,0	6,3	8,0	10
Диапазон настройки предельного расхода G _{макс} при перепаде давлений на дросселе-ограничителе расхода ΔP _{др} = 0,2 бар*		м ³ /ч	0,06 ÷ 1,4	0,08 ÷ 1,8	0,09 ÷ 2,7	0,1 ÷ 4,5	0,1 ÷ 6,0	0,15 ÷ 7,3
Коэффициент начала кавитации z **			≥ 0,6					
Условное давление, P _y		бар	25					
Макс. перепад давлений на клапане, ΔP _{кл}		бар	12					
Регулируемая среда			Вода или 30% водный раствор гликоля					
pH регулируемой среды			7 - 10					
Температура регулируемой среды, T		°C	2 - 150					
Присоединение	клапан		С наружной резьбой					
	фитинги		Под приварку или резьбовые (с наружной резьбой)					
			Фланцевые					
Материалы								
Корпус клапана			Красная бронза CuSn5ZnPb (Rg5)					
Седло клапана			Нержавеющая сталь, мат. № 1.4571					
Золотник клапана			Необесцинковывающаяся латунь CuZn36Pb2As					
Уплотнения			EPDM					

* ΔP_{др} – перепад давлений на дросселе-ограничителе расхода; полный перепад давлений на клапане регулятора ΔP_{AVPQ} > 0,5 бар.

** Для клапанов Ду = 25 мм и выше значение z приведено при K_v/K_{vs} ≤ 0,5.

Регулирующий блок

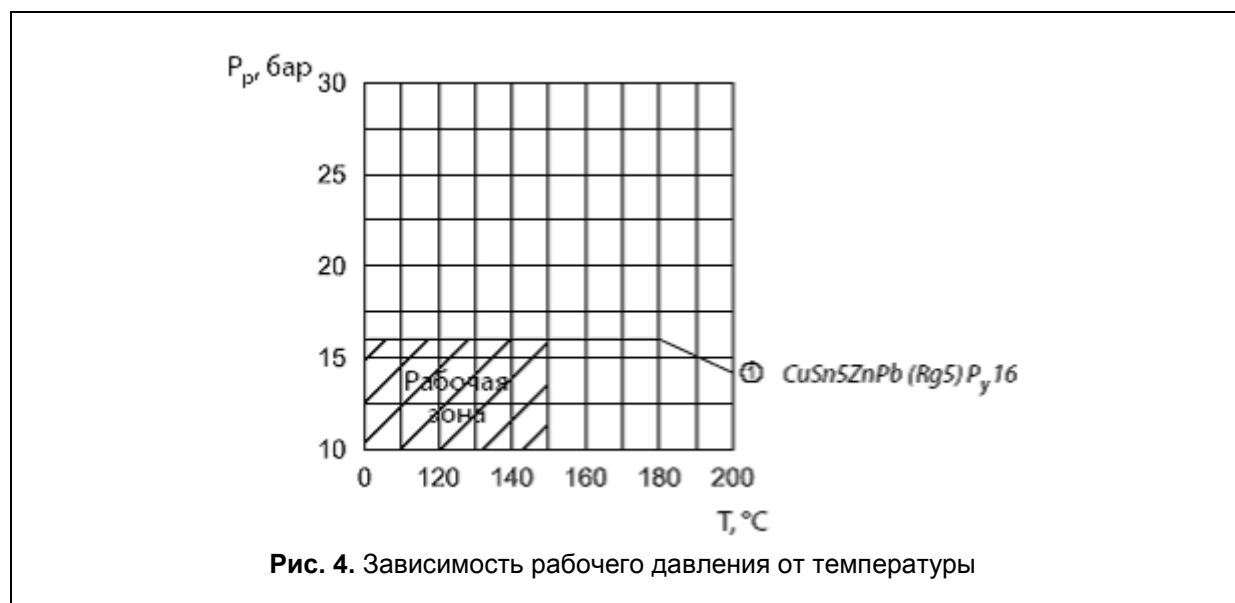
Тип		AVPQ		AVPQ-F
Площадь диафрагмы	см ²	39		
Условное давление P _y	бар	16		
Перепад давлений на дросселе-ограничителе расхода ΔP _{др}	бар	0,2		
Диапазон настройки перепада давлений ΔP _{рег} и цвет настроечной пружины		0,1 - 0,5	0,2 - 1,0	0,2
		серый	черный	фиксированная настройка
Материалы				
Корпус регулирующей диафрагмы		Оцинкованная сталь по DIN 1624, №1.0338		
Диафрагма		EPDM		
Импульсная трубка		Медная трубка Ø 6 × 1 мм		

Запасные детали

Эскиз	Наименование	Д _у , мм	K _{vs} , м ³ /ч
	Вставка клапана	15	1,6
			2,5
			4,0
		20	6,3
		25	8,0
		32	10

	Наименование	Диапазон (величина) настройки ΔP _{рег} бар
	Нижняя часть регулирующего блока с настроечной рукояткой (AVPQ)	0,1 - 0,5
		0,2 - 1,0
	Нижняя часть регулирующего блока без настроечной рукоятки (AVPQ-F)	0,2
	Блок диафрагмы для регулирования расхода	-

Условия применения, зависимость рабочего давления от температуры



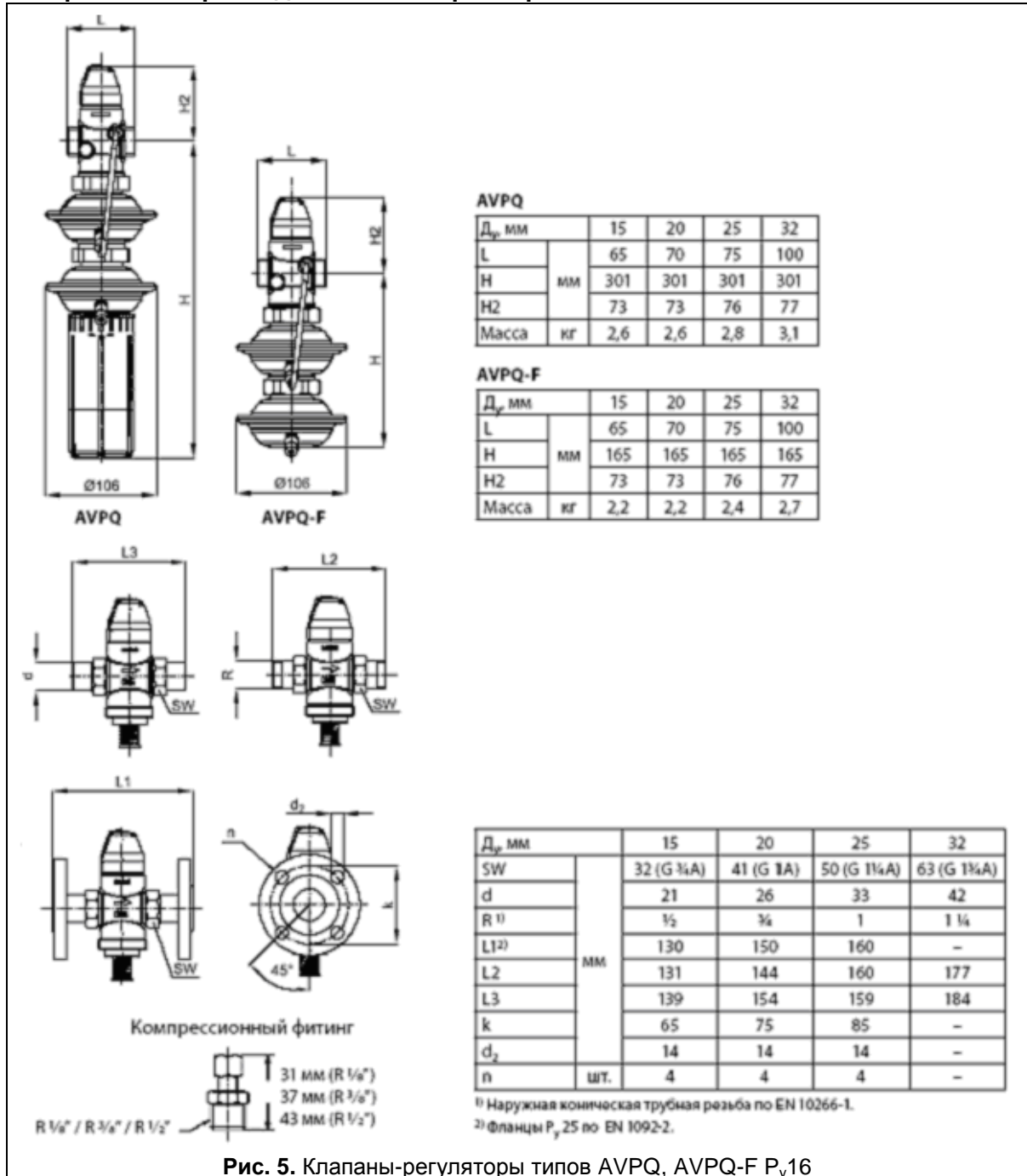


Рис. 5. Клапаны-регуляторы типов AVPQ, AVPQ-F P_y16

Клапаны-регуляторы перепада давлений типов AVPQ и AVPQ 4 (P_y25)

Основные характеристики:

- Д_у = 15-50 мм;
- P_y = 25 бар;
- K_{vs} = 0,4-25 м³/ч;
- диапазоны настройки перепада давлений для регуляторов типов AVPQ и AVPQ 4:
 $\Delta P_{рег} = 0,2-1,0$ бар, $0,3-2,0$ бар;
- величина фиксированного перепада давлений на дросселе-ограничителе расхода:
 $\Delta P_{др} = 0,2$ бар;
- температура регулируемой среды (воды или 30% водного раствора гликоля) T = 2-150 °C;
- присоединение к трубопроводу:
 - резьбовое (наружная резьба)
 - через резьбовые, приварные или фланцевые фитинги;
 - фланцевое.





Эскиз		Д _у мм	K _{vs} м ³ /ч	Присоединение		Диапазон настройки ΔP _{рег} бар
 рис 6.	 рис 8.	15	0,4	Цилиндри- ческая наружная трубная резьба по ISO 228/1	G ¾ A	0,2 - 1,0
			1,0			
			1,6			
			2,5			
			4,0			
		20	6,3		G 1 A	
		25	8,0			G 1¼ A
		32	12,5			
		40	16		G 2 A	
50	20	G 2½ A	0,3 - 2,0			
 рис 7.	 рис 9.	32	12,5	Фланцы P _y 25 по EN 1092-2		
		40	20			
		50	25			

Рис. 6. Рис. 7. Регулятор типа AVPQ 4 (для обратного трубопровода)
Рис. 8. Рис. 9. Регулятор типа AVPQ 4 (для подающего трубопровода)

Клапан

Условный проход D_v		мм	15					20	25	32	40	50
Пропускная способность K_{vs}		м ³ /ч	0,4	1,0	1,6	2,5	4,0	6,3	8,0	12,5	16	20
Диапазон настройки предельного расхода G_{\max} при перепаде давлений на дросселе-ограничителе расхода $\Delta P_{др} = 0,2$ бар*			0,015 ÷ 0,18	0,02 ÷ 0,4	0,03 ÷ 0,86	0,07 ÷ 1,4	0,07 ÷ 2,2	0,16 ÷ 3,0	0,2 ÷ 3,5	0,4 ÷ 8,0	0,8 ÷ 10	0,8 ÷ 12
Макс. расход при $\Delta P_{др} = 0,2$ бар**			-	-	0,9	1,6	2,4	3,5	4,5	10	12	15
Коэффициент начала кавитации z **			$\geq 0,6$									
Условное давление, P_v		бар	25									
Макс. перепад давлений на клапане, $\Delta P_{кл}$		бар	20					16				
Регулируемая среда		Вода или 30% водный раствор гликоля										
pH регулируемой среды		7 - 10										
Температура регулируемой среды, T		°C	2 - 150									
Присоединение	клапан	С наружной резьбой					С наружной резьбой или с фланцами					
	фитинги	Под приварку или фланцевые					Под приварку					
		Резьбовые (с наружной резьбой)					-					
Материалы												
Корпус клапана	резьбовый	Красная бронза CuSn5ZnPb (Rg5)					Высокопрочный чугун EN-GJS-400-18-LT (GGG 40.3)					
	фланцевый	-										
Седло клапана		Нержавеющая сталь, мат. № 1.4571										
Золотник клапана		Необесцинковывающаяся латунь CuZn36Pb2As										
Уплотнения		EPDM										

* $\Delta P_{др}$ – перепад давлений на дросселе-ограничителе расхода;

полный перепад давлений на клапане регулятора $\Delta P_{дрр} > 0,5$ бар.

** Величина максимального расхода зависит от потерь давления в системе.

*** Для клапанов $D_v = 25$ мм и выше значение z приведено при $K_v/K_{vs} \leq 0,5$.

Регулирующий блок

Тип		AVPQ		AVPQ 4		
Площадь регулирующей диафрагмы		см ²	54			
Условное давление P_v		бар	25			
Flow restrictor diff. pressure, ΔP_b		бар	0,2			
Диапазон настройки перепада давлений $\Delta P_{рег}$ и цвет настроечной пружины		бар	0,2 - 1,0	0,3 - 2,0	0,2 - 1,0	0,3 - 2,0
			желтый	красный	желтый	красный
Материалы						
Корпус регулирующей диафрагмы	верхняя часть	Нержавеющая сталь, мат. №1.4301				
	нижняя часть	Необесцинковывающаяся латунь CuZn36Pb2As				
Диафрагма		EPDM				
Импульсная трубка		Медная трубка $\varnothing 6 \times 1$ мм				

Запасные детали

Эскиз	Наименование	Д _{гр} , мм	k _{vs} , м ³ /ч
	Вставка клапана	15	0,4
			1,0
			1,6
			2,5
			4,0
		20	6,3
		25	8,0
		32 / 40 / 50	12,5 / 16 / 20
Эскиз	Наименование	Диапазон настройки ΔP _{рег} , бар	
	Регулирующий блок с настроечной рукояткой	0,2 - 1,0	
		0,3 - 2,0	

Условия применения, зависимость рабочего давления от температуры

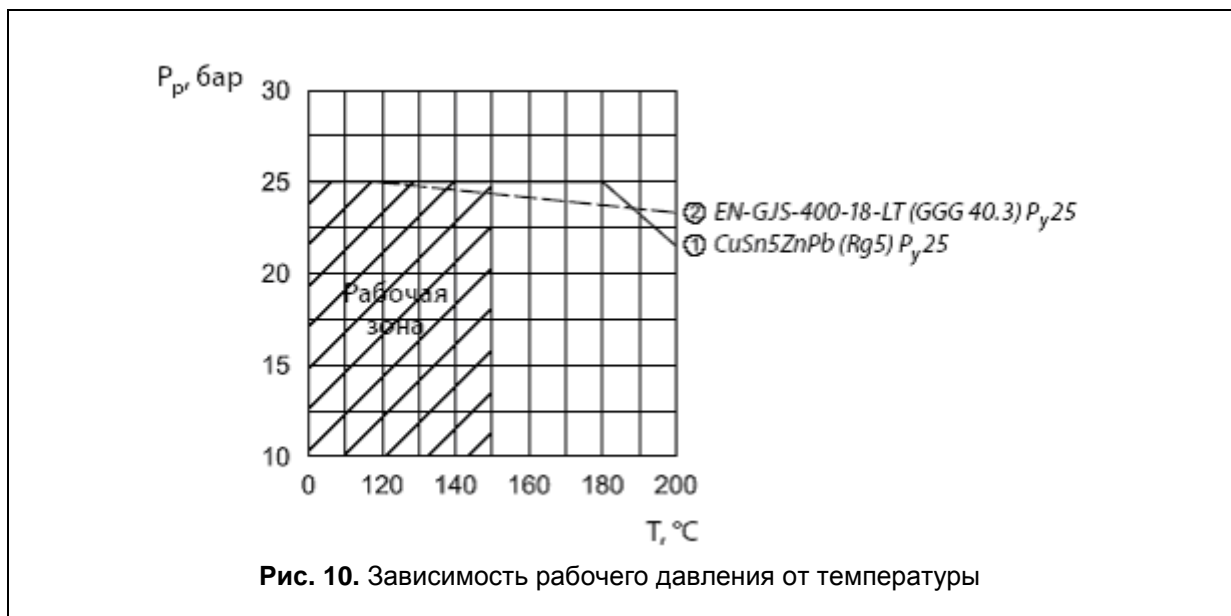
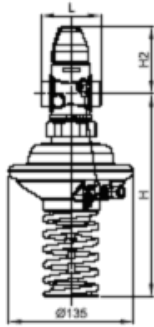
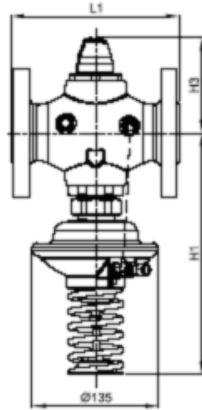


Рис. 10. Зависимость рабочего давления от температуры

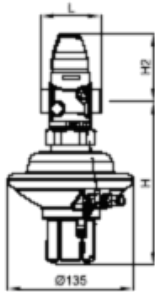
Габаритные и присоединительные размеры



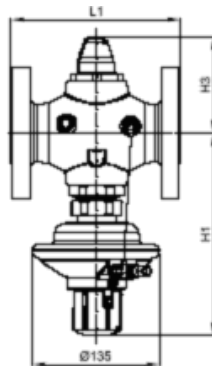
AVPQ
Dy 15 - 50
 $\Delta P_{рез} = 0,3 - 2,0$ бар



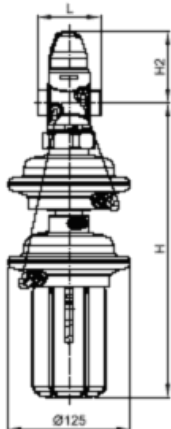
AVPQ
Dy 32 - 50
 $\Delta P_{рез} = 0,3 - 2,0$ бар



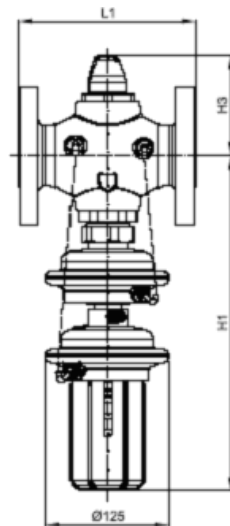
AVPQ
Dy 15 - 50
 $\Delta P_{рез} = 0,2 - 1,0$ бар



AVPQ
Dy 32 - 50
 $\Delta P_{рез} = 0,2 - 1,0$ бар



AVPQ 4
Dy 15 - 50



AVPQ 4
Dy 32 - 50

AVPQ ($\Delta P_{рез} = 0,3 - 2,0$ бар)

Dy, мм	15	20	25	32	40	50
L	65	70	75	100	110	130
L1	-	-	-	180	200	230
H	219	219	219	260	260	260
H1	-	-	-	260	260	260
H2	73	73	76	103	103	103
H3	-	-	-	103	103	103
Масса (резьбового)	3,2	3,2	3,4	5,9	6,0	6,7
Масса (фланцевого)	-	-	-	10,4	12,0	14,0

AVPQ ($\Delta P_{рез} = 0,2 - 1,0$ бар)

Dy, мм	15	20	25	32	40	50
L	65	70	75	100	110	130
L1	-	-	-	180	200	230
H	175	175	175	217	217	217
H1	-	-	-	217	217	217
H2	73	73	76	103	103	103
H3	-	-	-	103	103	103
Масса (резьбового)	3,2	3,2	3,4	5,9	6,0	6,7
Масса (фланцевого)	-	-	-	10,4	12,0	14,0

AVPQ 4

Dy, мм	15	20	25	32	40	50
L	65	70	75	100	110	130
L1	-	-	-	180	200	230
H	298	298	298	340	340	340
H1	-	-	-	340	340	340
H2	73	73	76	103	103	103
H3	-	-	-	103	103	103
Масса (резьбового)	5,4	5,4	5,6	8,1	8,2	8,9
Масса (фланцевого)	-	-	-	12,5	14,1	16,2

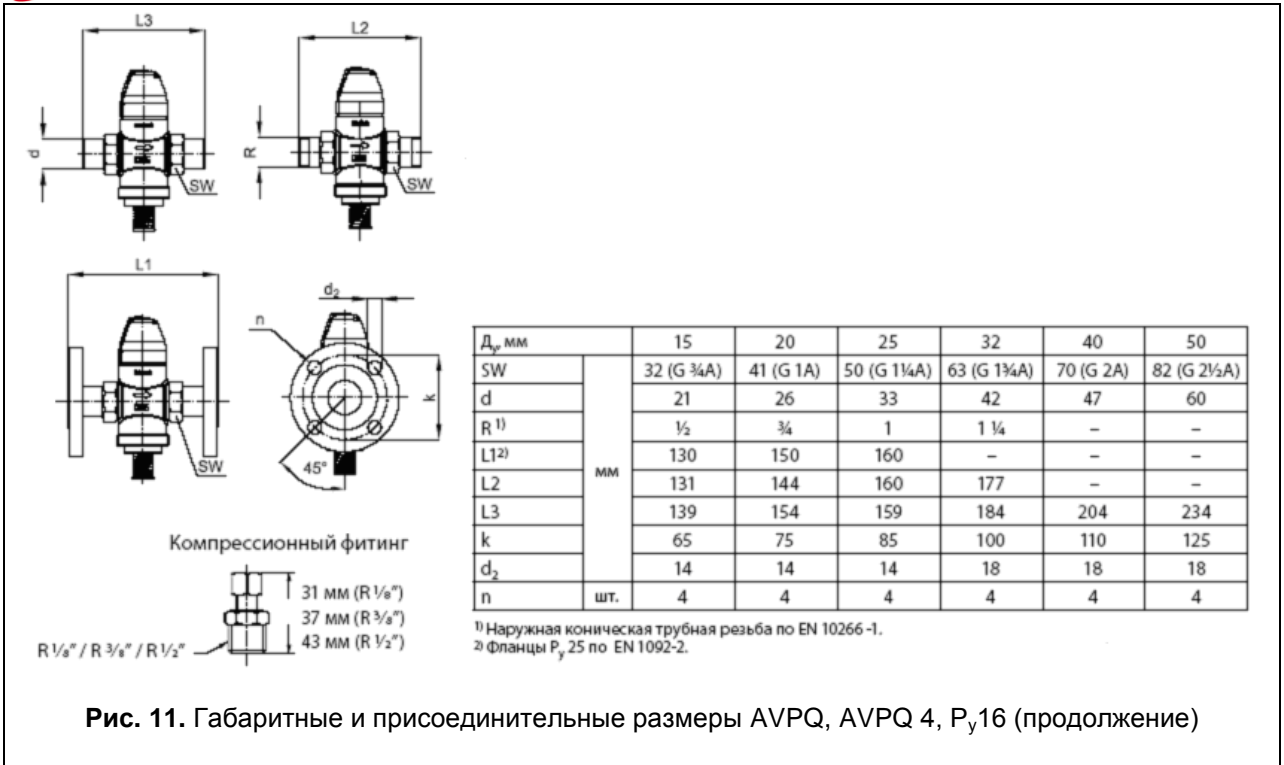


Рис. 11. Габаритные и присоединительные размеры AVPQ, AVPQ 4, Py16 (продолжение)

Дополнительные принадлежности для клапанов-регуляторов перепада давлений типов AVPQ, AVPQ-F и AVPQ 4 (Py16, Py25)

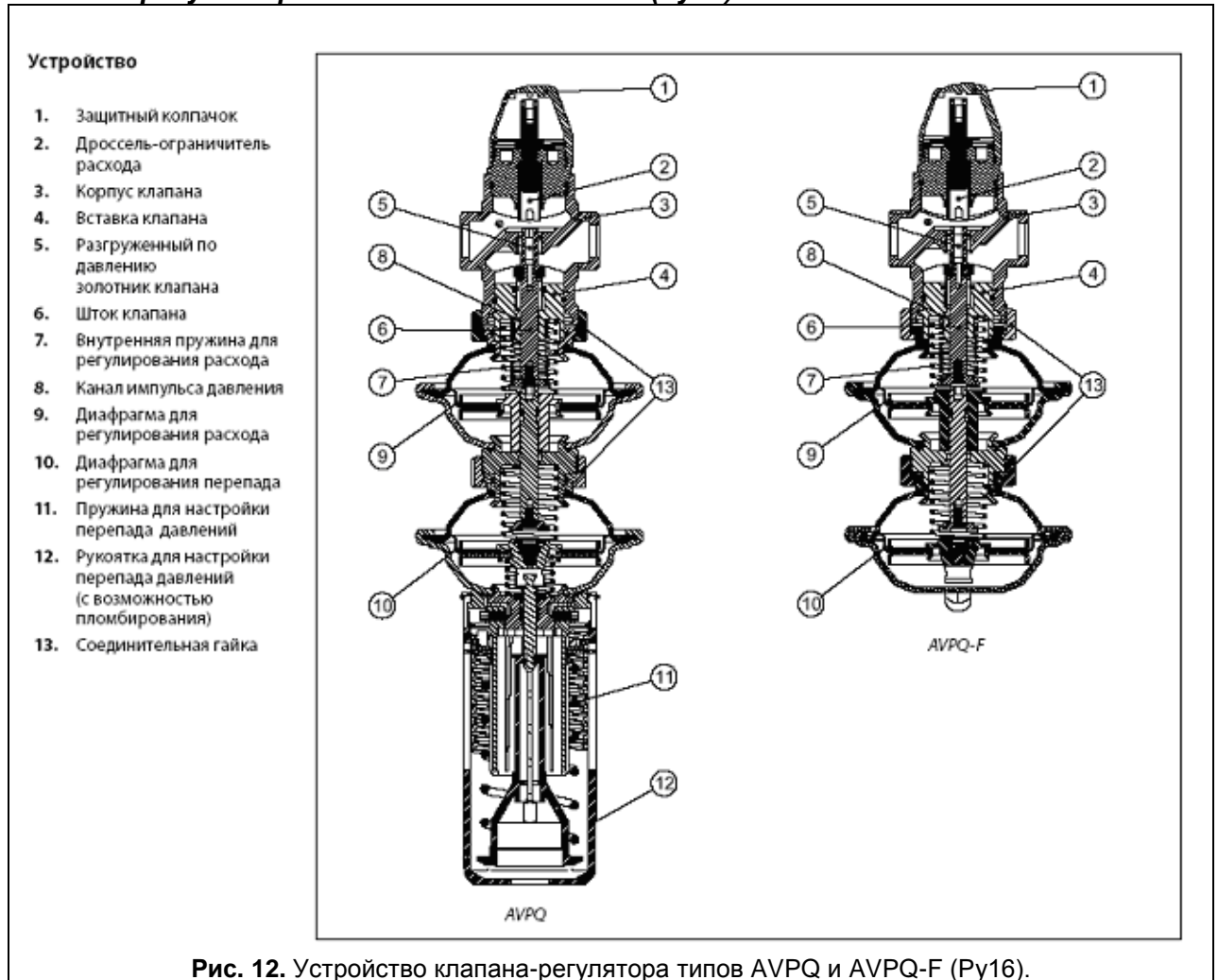
Эскиз	Наименование	Д _{гр} , мм	Присоединение	
	Приварные присоединительные фитинги	15	-	
		20		
		25		
		32		
		40 ^{**}		
		50 ^{**}		
	Резьбовые присоединительные фитинги (с наружной резьбой)	15	R 1/2"	
		20	Коническая наружная трубная резьба по EN 10266-1	
		25		R 3/4"
		32		R 1"
	Фланцевые присоединительные фитинги	15	Фланцы P _y 25 по EN 1092-2	
		20		
		25		
	Комплект импульсной трубки AV	Состав комплекта: - медная импульсная трубка ø 6x1 L = 1500 мм – 1 шт.; - компрессионный фитинг* для присоединения импульсной трубки ø 6x1 к трубопроводу	R 1/8" R 3/8" R 1/2"	
	10 компрессионных фитингов с ниппелем R 1/8" для присоединения импульсной трубки ø 6x1 к трубопроводу			
	10 компрессионных фитингов с ниппелем R 3/8" для присоединения импульсной трубки ø 6x1 к трубопроводу			
	10 компрессионных фитингов с ниппелем R 1/2" для присоединения импульсной трубки ø 6x1 к трубопроводу			
	10 компрессионных фитингов для присоединения импульсной трубки ø 6x1 к штуцеру регулирующего элемента G 1/8"			
	Запорный кран Д _{гр} = 6 мм для отключения импульса давления			

* Компрессионный фитинг состоит из ниппеля, уплотнительного кольца и накидной гайки.

** Только для типов AVPQ и AVPQ4 (Py25)

4. Устройство и принцип действия

Клапаны-регуляторы типов AVPQ и AVPQ-F (Py16)



Принцип действия

Величина расхода определяется перепадом давлений на дроссельном клапане. Перепад давлений передается на регулируемую диафрагму через внутреннюю импульсную трубку и канал в штоке. Он поддерживается на постоянном уровне с помощью рабочей пружины регулятора.

Перепад давлений между подающим и обратным трубопроводами системы передается по импульсным трубкам на вторую диафрагму регулятора. При возрастании перепада давлений на системе клапан регулятора закрывается, а при понижении – открывается, тем самым, поддерживая перепад на постоянном уровне. Регулятор снабжен предохранительным клапаном, который защищает регулируемую диафрагму от слишком большого перепада давлений.

Положительный импульс давления передается в одну область диафрагменного элемента по импульсной трубке, а отрицательный импульс – в другую полость по импульсной трубке или каналу в штоке клапана. Разность давлений воздействует на регулируемую диафрагму, которая, прогибаясь, перемещает золотник клапана. Клапан закрывается при увеличении разности давлений и открывается при ее снижении, поддерживая, тем самым, перепад на постоянном уровне. Поддерживаемый с помощью диафрагмы с пружиной постоянный перепад давлений на дросселе позволяет ограничить расход регулируемой среды. Регулятор снабжен предохранительным клапаном, который защищает регулируемую диафрагму от слишком большого перепада давлений.

Устройство

1. Защитный колпачок
2. Дроссель-ограничитель расхода
3. Корпус клапана
4. Вставка клапана
5. Разгруженный по давлению золотник клапана
6. Шток клапана
7. Канал импульса давления
8. Диафрагма для регулирования расхода
9. Диафрагма для регулирования перепада
10. Пружина для настройки перепада давлений
11. Рукоятка для настройки перепада давлений (с возможностью пломбирования)
12. Гайка для настройки перепада давлений (возможно пломбирование)
13. Соединительная гайка
14. Компрессионный фитинг для импульсной трубки
15. Верхняя часть корпуса регулирующей диафрагмы
16. Нижняя часть корпуса регулирующей диафрагмы

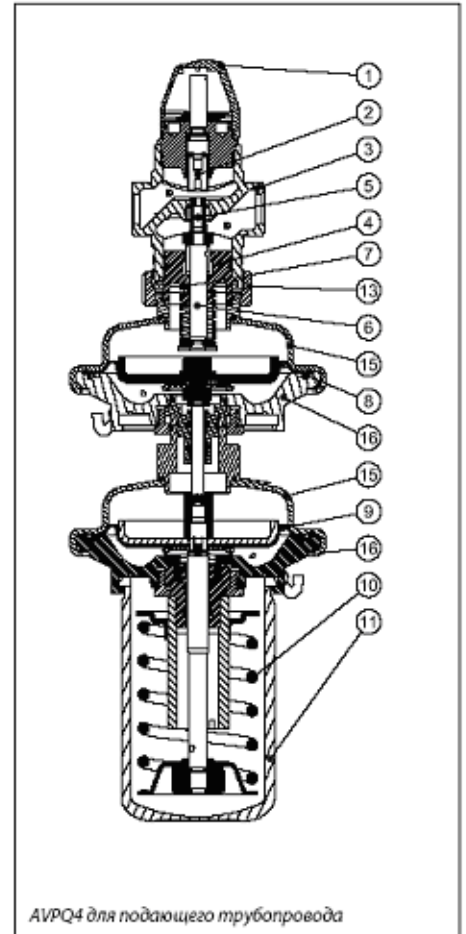
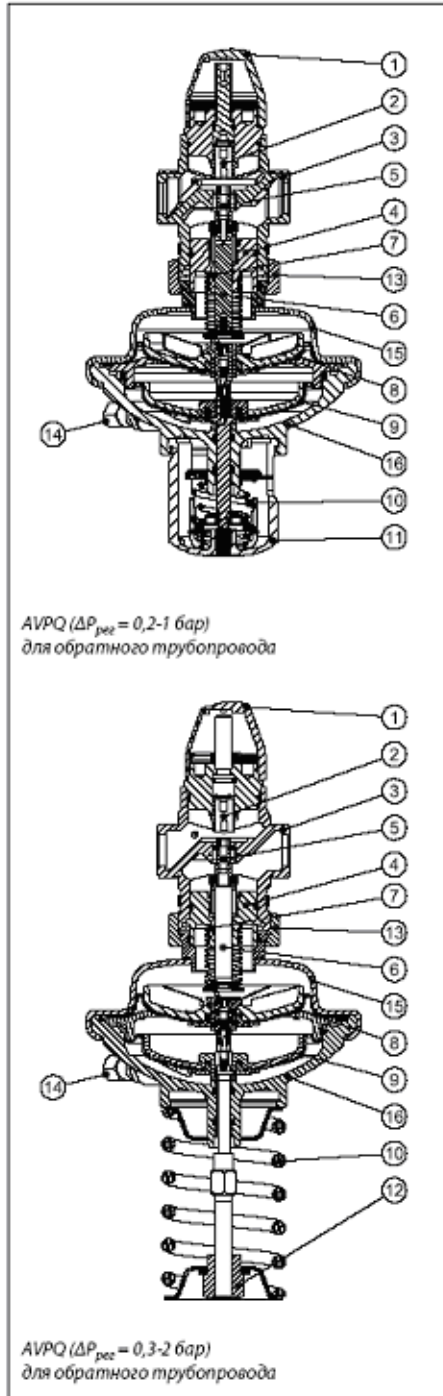


Рис. 13. Устройство клапана типов AVPQ и AVPQ4 (Pv25).

5. Примеры выбора регуляторов

Пример 1

Требуется выбрать регулятор AVPQ для обеспечения постоянного перепада давлений $\Delta P_{\text{кл}} = 0,2$ бар (20 кПа) на моторном клапане в узле регулирования независимо присоединенной к тепловой сети системы отопления при предельном расходе теплоносителя $G_{\text{макс}} = 1300$ кг/ч.

Исходные данные:

$G_{\text{макс}} = 1,3$ м³/ч;
 $\Delta P_{\text{тс}} = 0,8$ бар (80 кПа);
 $\Delta P_{\text{кл}} = 0,2$ бар (20 кПа);
 $\Delta P_{\text{со}} = 0,1$ бар (10 кПа);
 $\Delta P_{\text{др}} = 0,2$ бар (20 кПа).

Примечания:

- $\Delta P_{\text{со}}$ компенсируется напором насоса и не влияет на выбор регулятора перепада.
- Потери давления в трубопроводах, арматуре и др. в данном примере не учитываются.

Решение:

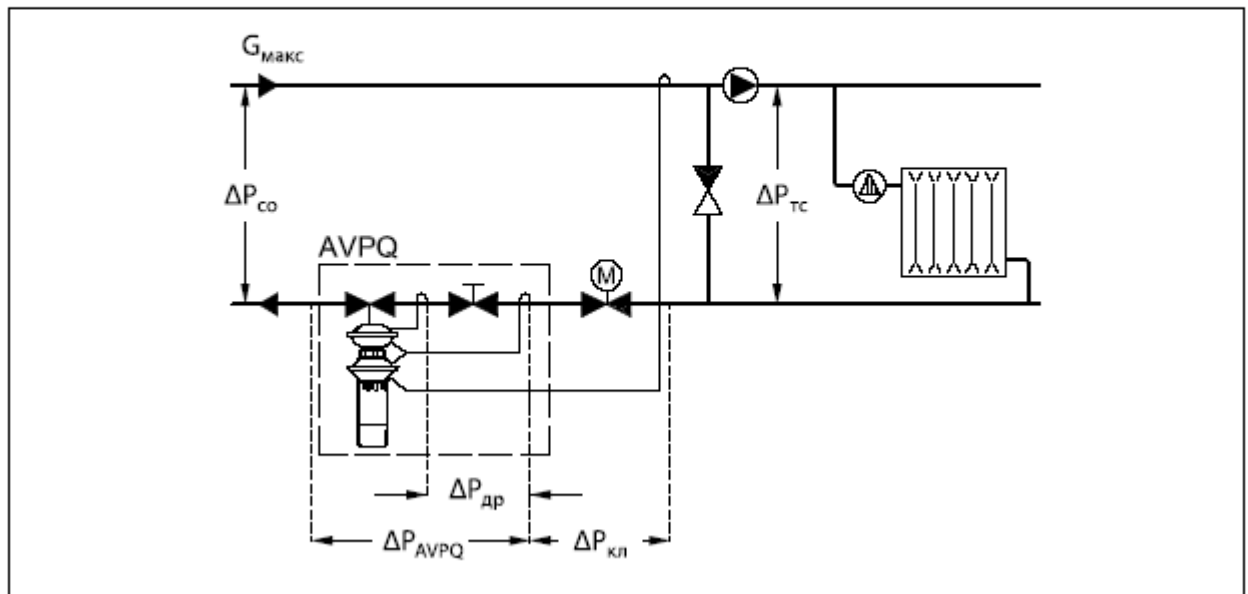
- $\Delta P_{\text{рег}} = \Delta P_{\text{кл}} = 0,2$ бар (20 кПа).
- $\Delta P_{\text{AVPQ}} = \Delta P_{\text{тс}} - \Delta P_{\text{кл}} = 0,8 - 0,2 = 0,6$ бар (60 кПа).

$$3. K_v = \frac{G_{\text{макс}}}{\sqrt{\Delta P_{\text{AVPQ}} - \Delta P_{\text{др}}}} = \frac{1,3}{\sqrt{0,6 - 0,2}} = 2,0 \text{ м}^3/\text{ч}$$

или находится по номограмме на шкале K_v в точке пересечения продолжения линии, соединяющей $G = 1,3$ м³/ч и $\Delta P = \Delta P_{\text{AVPQ}} - \Delta P_{\text{др}} = 0,6 - 0,2 = 0,4$ бар.

4. Рекомендуется принимать к установке регулятор, у которого $K_{vs} \geq 1,2 \cdot K_v = 1,2 \cdot 2,0 = 2,4$ м³/ч. Из таблиц на стр.1 выбирается регулятор AVPQ(4) $D_v = 15$ мм, $K_{vs} = 2,5$ м³/ч, $\Delta P_{\text{рег}} = 0,1-0,5$ бар и $G = 0,08-1,8$ м³/ч.

5. По номограмме определяется зона пропорциональности $X_p = 0,045$ бар для выбранного клапана при $K_v = 2,0$ м³/ч. Это означает, что данный регулятор при настройке его на 0,2 бар будет поддерживать на моторном клапане перепад давлений в диапазоне от 0,2 бар (полностью открытый моторный клапан) до $0,2 + 0,045 = 0,245$ бар (закрытый клапан).



- Для независимо присоединенной к тепловой сети системы отопления

Пример 2

Требуется выбрать регулятор AVPQ для обеспечения постоянного перепада давлений $\Delta P_{\text{кл}} = 0,3$ бар (30 кПа) на моторном клапане в узле регулирования независимо присоединенной к тепловой сети системы отопления при предельном расходе теплоносителя $G_{\text{макс}} = 800$ кг/ч.

Исходные данные:

$G_{\text{макс}} = 0,8$ м³/ч;
 $\Delta P_{\text{ТС}} = 1,1$ бар (110 кПа);
 $\Delta P_{\text{кл}} = 0,3$ бар (30 кПа);
 $\Delta P_{\text{ТО}} = 0,05$ бар (5 кПа);
 $\Delta P_{\text{др}} = 0,2$ бар (20 кПа).

Примечание:
 Потери давления в трубопроводах, арматуре и др. в данном примере не учитываются.

Решение:

1. $\Delta P_{\text{рег}} = \Delta P_{\text{ТО}} + \Delta P_{\text{кл}} = 0,05 + 0,3 = 0,35$ бар (35кПа).

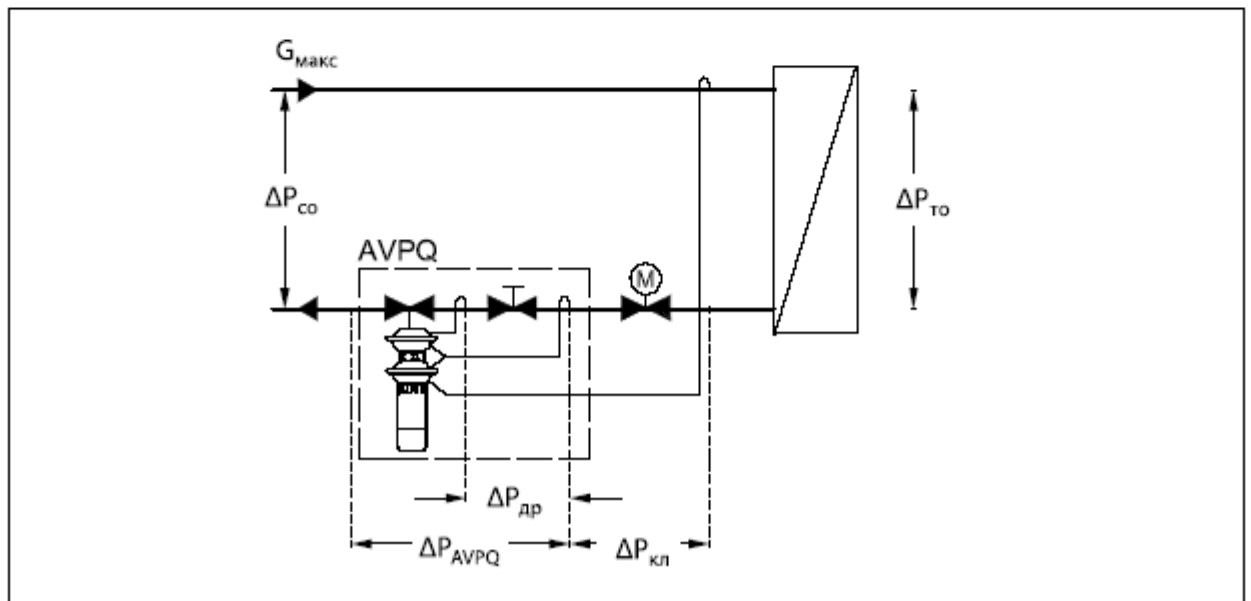
2. $\Delta P_{\text{AVPQ}} = \Delta P_{\text{ТС}} - \Delta P_{\text{кл}} - \Delta P_{\text{ТО}} = 1,1 - 0,3 - 0,05 = 0,75$ бар (75 кПа).

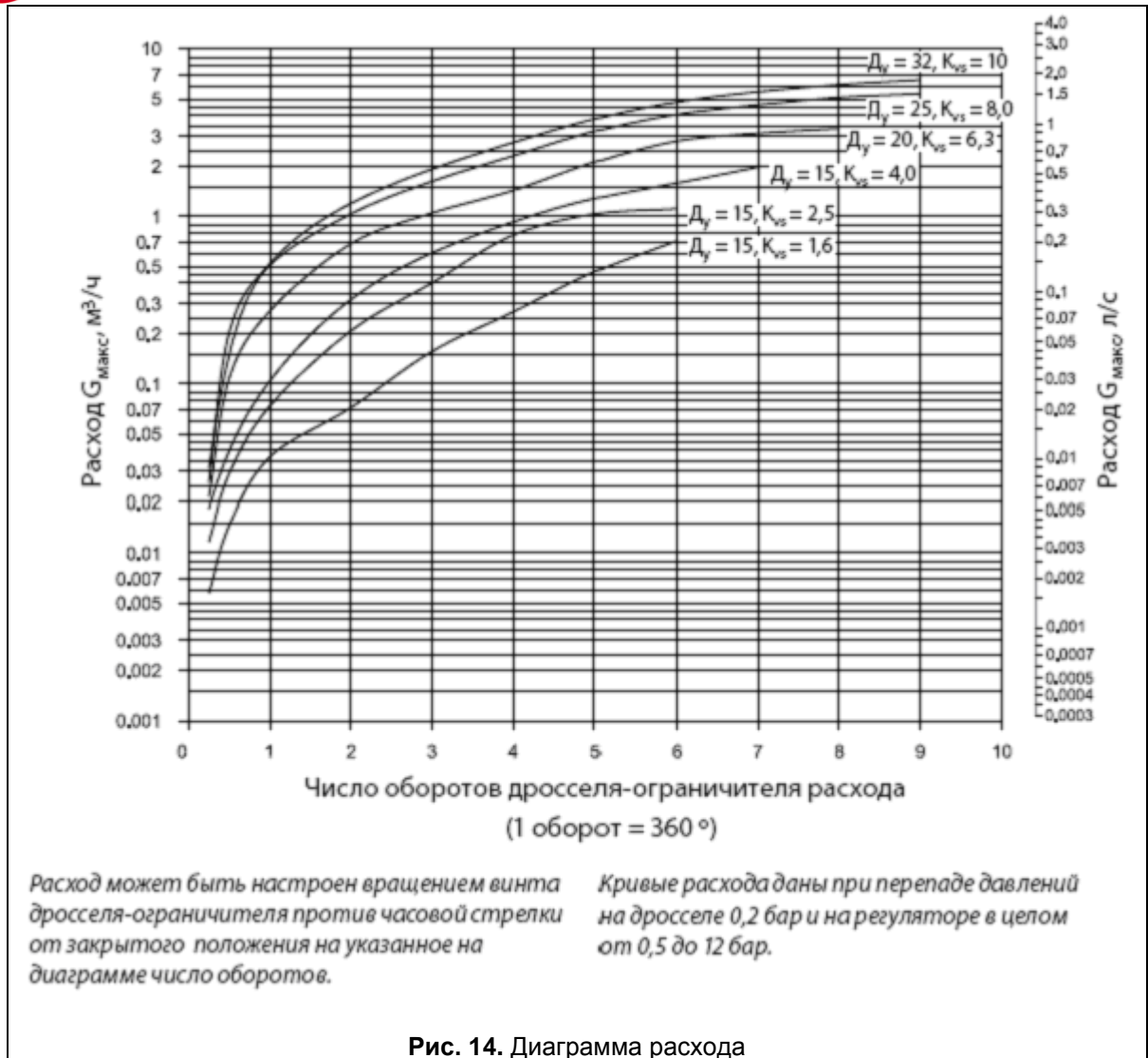
3.
$$K_v = \frac{G_{\text{макс}}}{\sqrt{\Delta P_{\text{AVPQ}} - \Delta P_{\text{др}}}} = \frac{0,8}{\sqrt{0,75 - 0,2}} = 1,1 \text{ м}^3/\text{ч}.$$

или определяется по номограмме на шкале K_v в точке пересечения продолжения линии, соединяющей $G = 0,8$ м³/ч и $\Delta P = \Delta P_{\text{AVPQ}} - \Delta P_{\text{др}} = 0,75 - 0,2 = 0,55$ бар.

4. Рекомендуется принимать к установке регулятор, у которого $K_{vs} \geq 1,2 \cdot K_v = 1,2 \cdot 1,1 = 1,32$ м³/ч. Из таблиц на стр.1 выбирается регулятор AVPQ $D_y = 15$ мм, $K_{vs} = 1,6$ м³/ч, $\Delta P_{\text{рег}} = 0,1 - 0,5$ бар и $G = 0,06 - 1,4$ м³/ч.

5. По диаграмме определяется зона пропорциональности $X_p = 0,035$ бар для выбранного клапана при $K_v = 1,1$ м³/ч. Это означает, что данный регулятор при настройке его на 0,35 бар будет поддерживать на моторном клапане перепад давлений в диапазоне от 0,35 бар (полностью открытый моторный клапан) до $0,35 + 0,035 = 0,385$ бар (закрытый клапан).





Выбор регулятора типов AVPQ и AVPQ4 (Py25)

- Для зависимо присоединенной к тепловой сети системы отопления.

Пример 1

Требуется выбрать регулятор AVPQ(4) для обеспечения постоянного перепада давлений $\Delta P_{\text{кл}} = 0,3$ бар (30 кПа) на моторном клапане в узле регулирования зависимо присоединенной к тепловой сети системы отопления при предельном расходе теплоносителя $G_{\text{макс}} = 1900$ кг/ч.

Исходные данные:

$G_{\text{макс}} = 1,9$ м³/ч;
 $\Delta P_{\text{ТС}} = 0,9$ бар (90 кПа);
 $\Delta P_{\text{кл}} = 0,3$ бар (30 кПа);
 $\Delta P_{\text{со}} = 0,1$ бар (10 кПа);
 $\Delta P_{\text{др}} = 0,2$ бар (20 кПа).

Примечания:

1. $\Delta P_{\text{со}}$ компенсируется напором насоса и не влияет на выбор регулятора перепада.
2. Потери давления в трубопроводах, арматуре и др. в данном примере не учитываются.

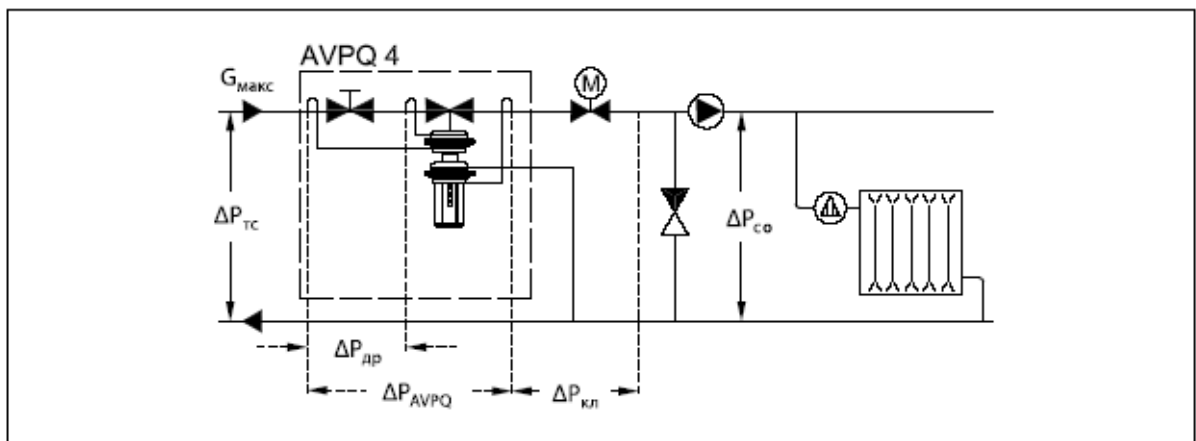
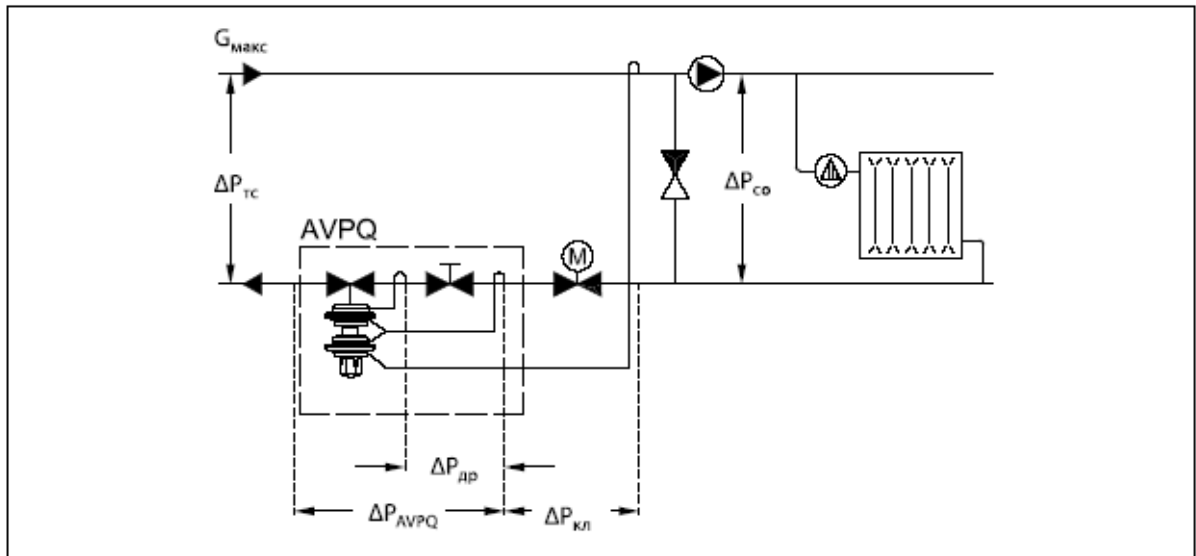
Решение:

1. $\Delta P_{\text{рег}} = \Delta P_{\text{кл}} = 0,3$ бар (30кПа).
2. $\Delta P_{\text{AVPQ}} = \Delta P_{\text{ТС}} - \Delta P_{\text{кл}} = 0,9 - 0,3 = 0,6$ бар (60 кПа).

$$3. \quad K_v = \frac{G_{\text{макс}}}{\sqrt{\Delta P_{\text{AVPQ}} - \Delta P_{\text{др}}}} = \frac{1,9}{\sqrt{0,6 - 0,2}} = 3,0 \text{ м}^3/\text{ч}.$$

4. Рекомендуется принимать к установке регулятор, у которого $K_{vs} \geq 1,2 \cdot K_v = 1,2 \cdot 3,0 = 3,6$ м³/ч.

Из таблиц на стр. 2 выбирается регулятор AVPQ(4) $D_v = 15$ мм, $K_{vs} = 4,0$ м³/ч, $\Delta P_{\text{рег}} = 0,2-1,0$ бар и $G = 0,07-2,4$ м³/ч.



- Для независимо присоединенной к тепловой сети системы отопления

Пример 2

Требуется выбрать регулятор AVPQ(4) для обеспечения постоянного перепада давлений $\Delta P_{кл} = 0,3$ бар (30 кПа) на моторном клапане в узле регулирования независимо присоединенной к тепловой сети системы отопления при предельном расходе теплоносителя $G_{\text{макс}} = 1150$ кг/ч.

Исходные данные:

$G_{\text{макс}} = 1,15$ м³/ч;
 $\Delta P_{\text{ТС}} = 1,0$ бар (100 кПа);
 $\Delta P_{\text{кл}} = 0,3$ бар (30 кПа);
 $\Delta P_{\text{ТО}} = 0,05$ бар (5 кПа);
 $\Delta P_{\text{др}} = 0,2$ бар (20 кПа).

Примечание:

Потери давления в трубопроводах, арматуре и др. в данном примере не учитываются.

Решение:

- $\Delta P_{\text{рег}} = \Delta P_{\text{ТО}} + \Delta P_{\text{кл}} = 0,05 + 0,35$ бар (35кПа).
- $\Delta P_{\text{АВРВ}} = \Delta P_{\text{ТС}} - \Delta P_{\text{кл}} - \Delta P_{\text{ТО}} = 1,0 - 0,3 - 0,05 = 0,65$ бар (65 кПа).

$$3. K_v = \frac{G_{\text{макс}}}{\sqrt{\Delta P_{\text{АВРВ}} - \Delta P_{\text{др}}}} = \frac{1,15}{\sqrt{0,65 - 0,2}} = 1,7 \text{ м}^3/\text{ч}.$$

4. Рекомендуется принимать к установке регулятор, у которого $K_{v3} \geq 1,2 \cdot K_v = 1,2 \cdot 1,7 = 2,04$ м³/ч.

Из таблиц на стр. 2 выбирается регулятор AVPQ(4) $D_y = 15$ мм, $K_{v3} = 2,5$ м³/ч, $\Delta P_{\text{рег}} = 0,2-1,0$ бар и $G = 0,07-1,6$ м³/ч.

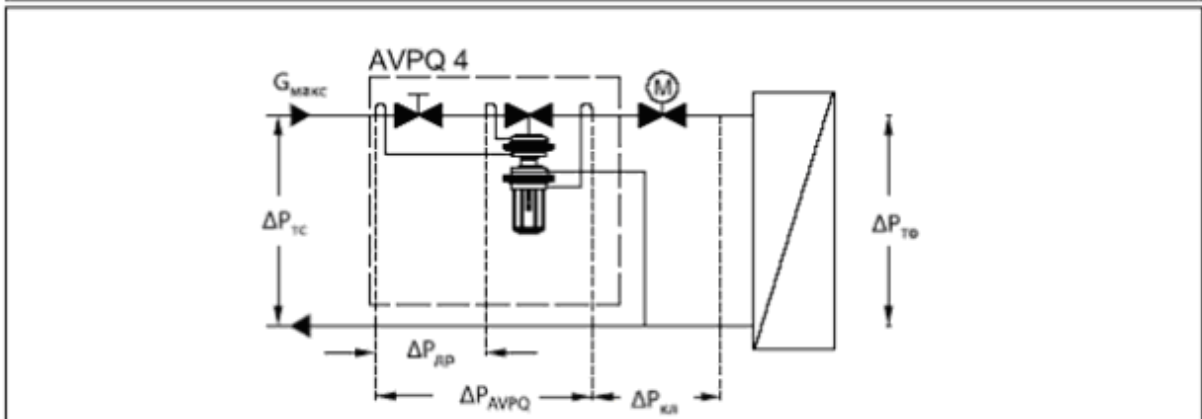
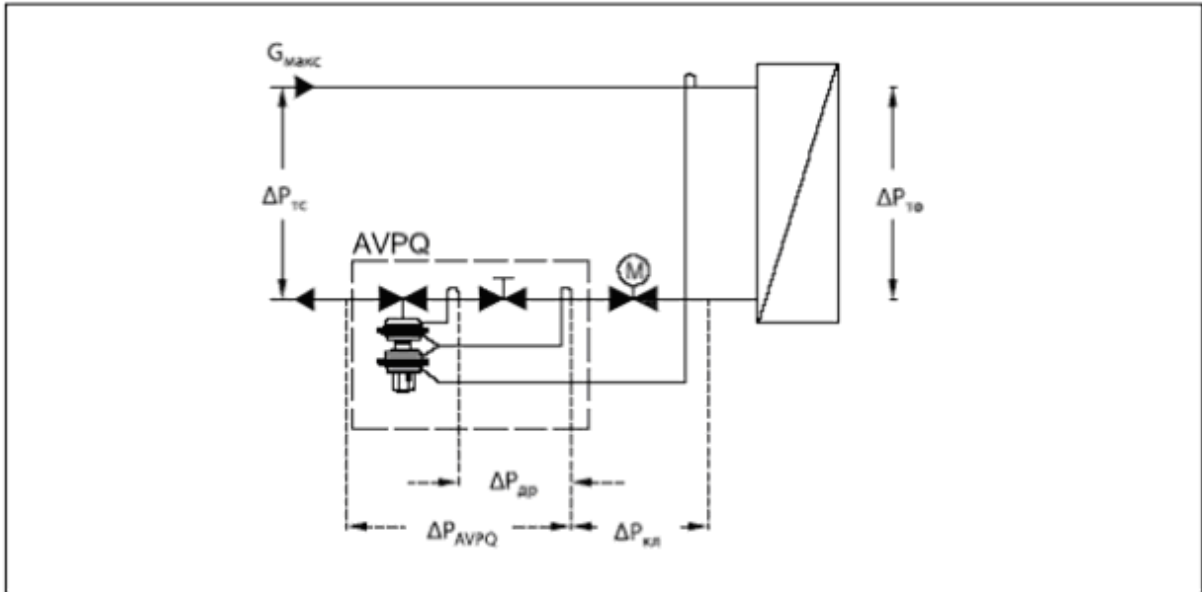
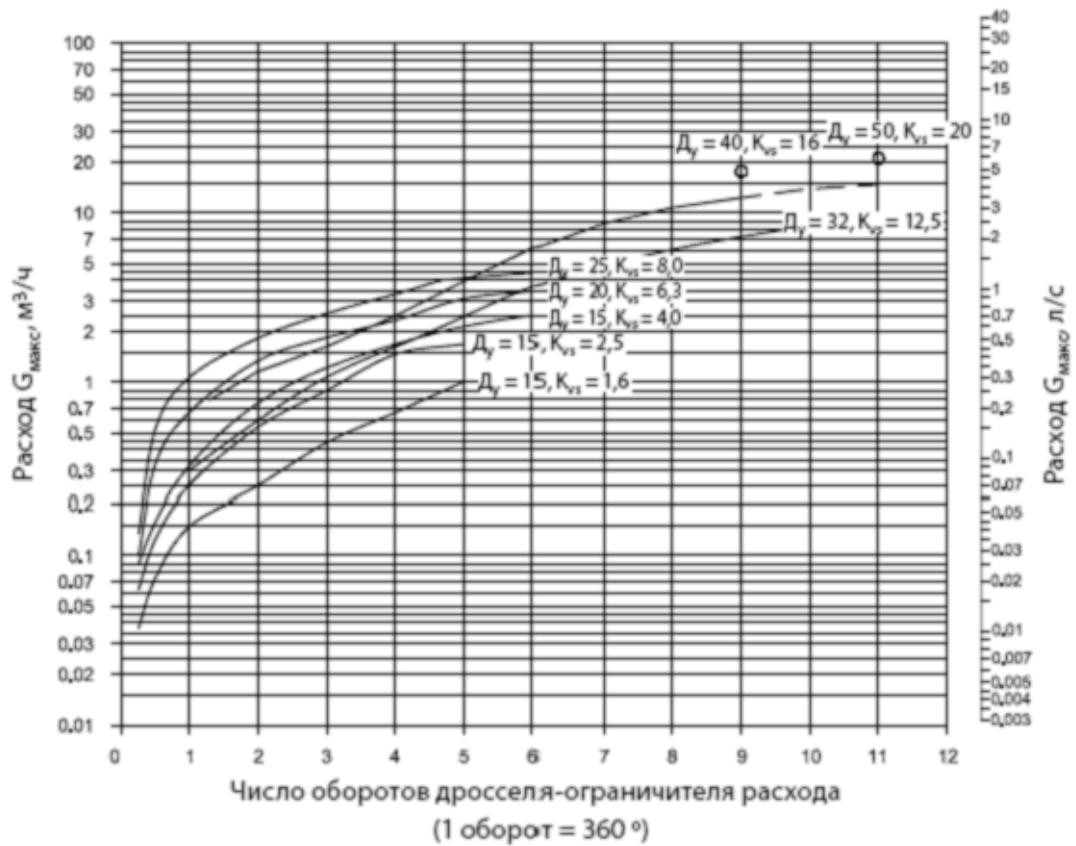


Диаграмма для выбора клапана регулятора и настройки ограничителя расхода.
Зависимость между фактическим расходом и приблизительным числом оборотов дросселя-ограничителя.



Расход может быть настроен вращением винта дросселя-ограничителя против часовой стрелки от закрытого положения на указанное на диаграмме число оборотов.

Кривые расхода даны при перепаде давлений на дросселе 0,2 бар и на регуляторе в целом от 0,5 до 12 бар.

Примечание:

Регуляторы с клапаном $D_y 40$ и $D_y 50$ имеют одинаковую кривую настройки до числа оборотов, равного 9.

Рис. 15. Диаграмма расхода

6. Комплектность поставки

Клапаны-регуляторы типов AVPQ, AVPQ-F, AVPQ4 поставляются в виде моноблока, включая внутреннюю импульсную трубку между клапаном и диафрагменным элементом.

В комплект поставки регуляторов не входит внешняя импульсная трубка AV и соединительные фитинги, которые следует заказывать дополнительно.

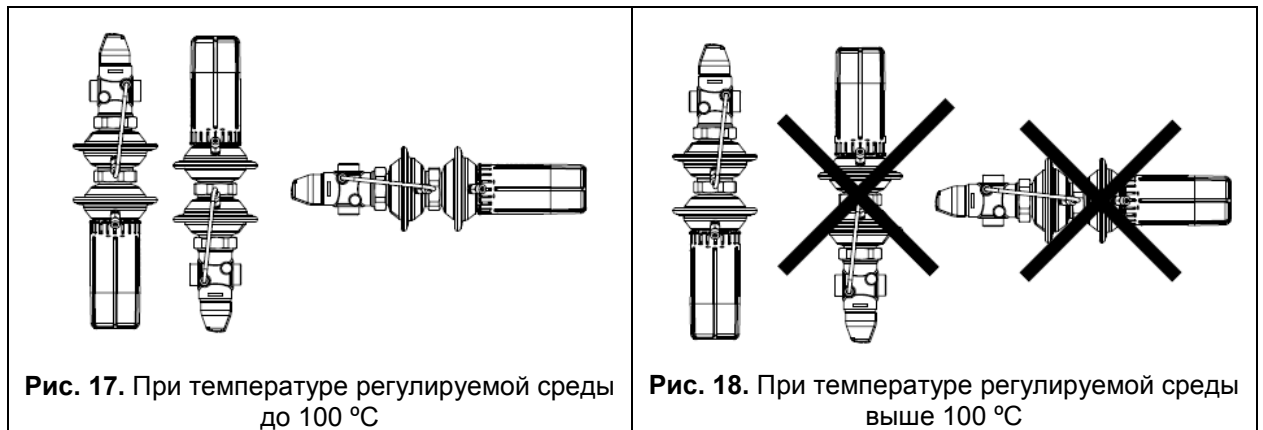
7. Правила монтажа, наладки и эксплуатации

7.1. Общие требования

Монтаж, наладку и техническое обслуживание оборудования может выполнять только квалифицированный персонал, имеющий допуск к таким работам.

7.2. Монтаж

Монтажные положения регулятора



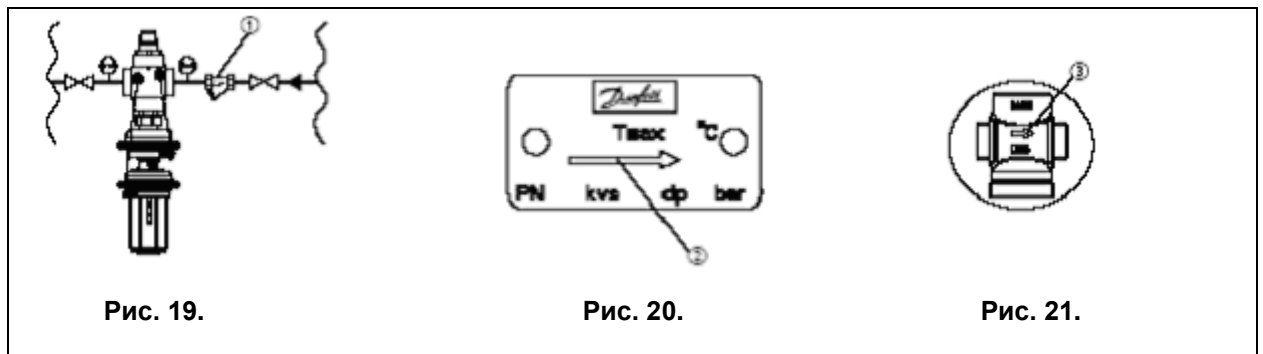
Монтаж клапана

Перед монтажом клапана промойте трубопроводную систему.

До регулятора (по ходу движения среды) рекомендуется установка сетчатого фильтра (1) Рис.19.

Для контроля давлений до и после регулируемой системы необходимо предусмотреть показывающие манометры.

Установите клапан так, чтобы направление стрелки на этикетке (2) Рис.20 или на его корпусе (3) Рис.21 совпадало с направлением движения регулируемой среды.



- Резьбовой клапан

Резьбовой клапан монтируется с помощью приварных фитингов, которые при установленном между ними клапане должны предварительно фиксироваться на трубопроводе прихваткой (4) Рис.22.

Окончательная приварка фитингов к трубопроводу может проводиться только при отсутствии клапана и уплотнительных прокладок! (5) (6) Рис.23 Рис.24.

При несоблюдении этих инструкций высокая температура сварки может повредить уплотнения фитингов и самого клапана.

- Фланцевый клапан

Фланцы (7) Рис.25 на трубопроводе должны быть установлены параллельно и их уплотняемые поверхности должны быть чистыми и без повреждений.

Болты на фланцах следует затягивать крестообразно в три этапа до достижения максимального крутящего момента (50Nm).

Внимание!

Механические нагрузки на корпус клапана от трубопровода недопустимы.

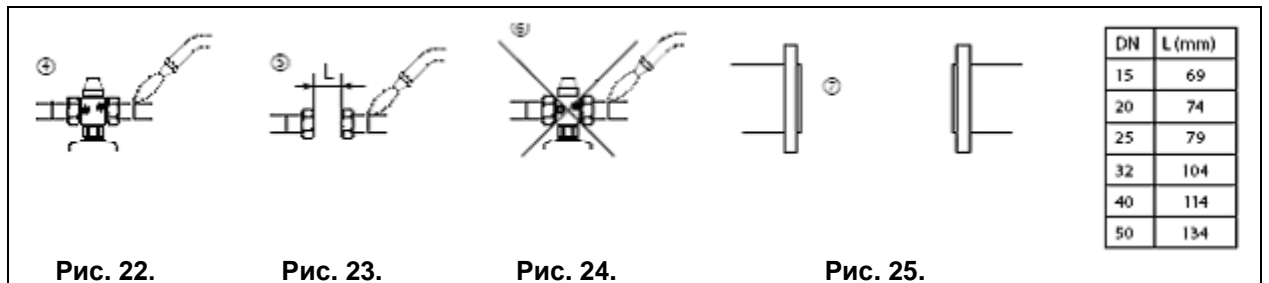


Рис. 22.

Рис. 23.

Рис. 24.

Рис. 25.

Монтаж импульсной трубки

- Какие импульсные трубки использовать?

Используйте комплекты импульсных трубок типа AV (1) Рис.26 или простую медную трубку \varnothing 6x1 мм по EN 12449



Рис. 26. Комплект импульсной трубки

- Монтаж импульсной трубки.

1. Обрежьте трубку перпендикулярно оси и выровняйте ее торец (1) Рис.27.
2. Вставьте импульсную трубку (2) Рис.28 в резьбовой фитинг до упора.
3. Затяните соединительную гайку (3) Рис.28 крутящим моментом 14 Нм.

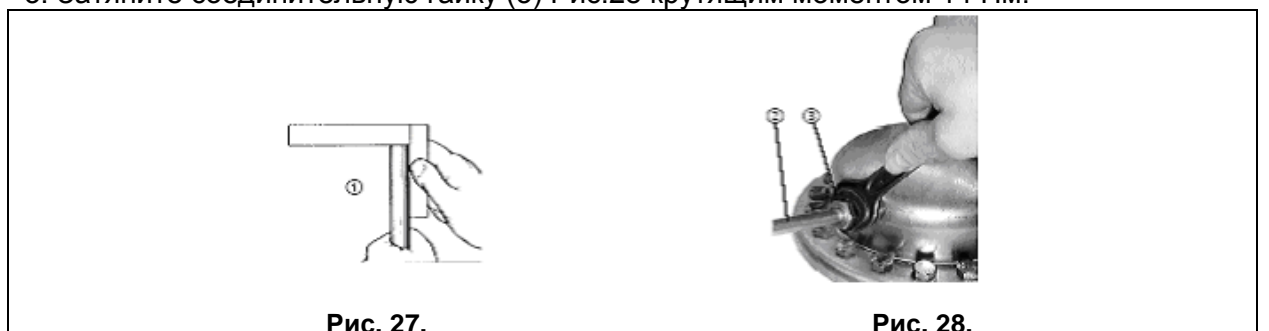


Рис. 27.

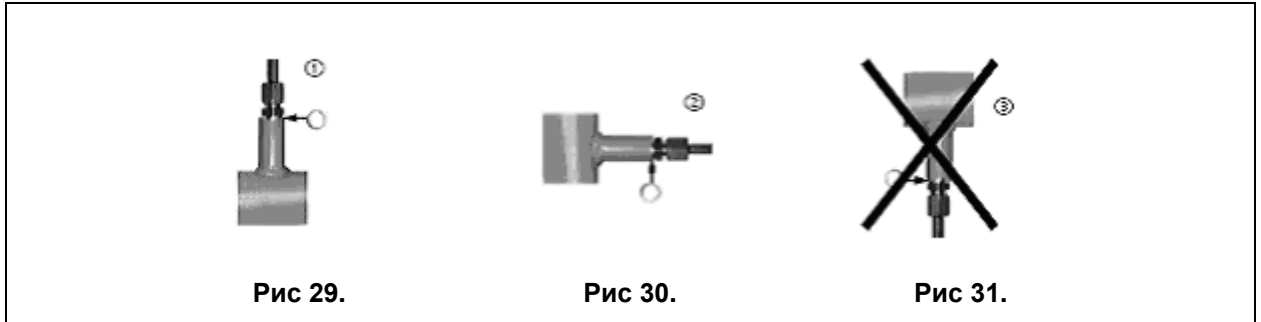
Рис. 28.

- Подсоединение импульсной трубки к трубопроводу.

Присоединять импульсную трубку к трубопроводу следует сбоку (2) Рис.30 или сверху (1) Рис.29.

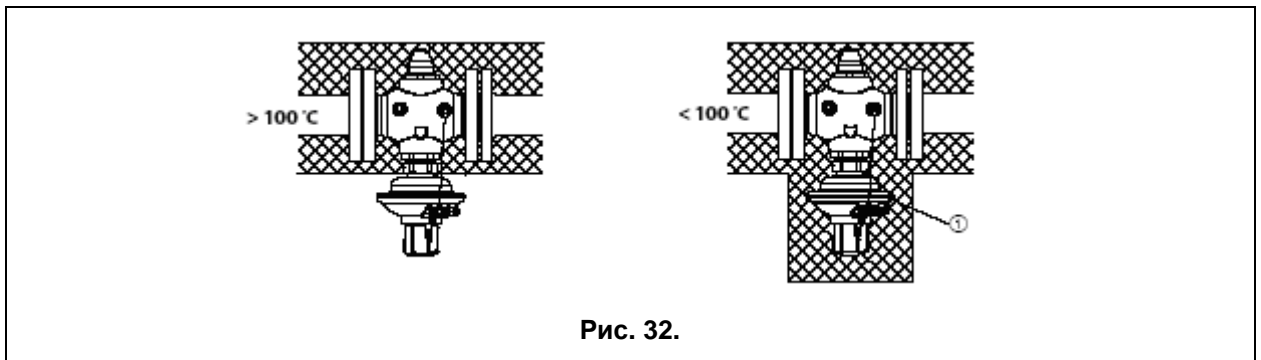
Это предотвращает засорение импульсной трубки и возможные неисправности регулятора.

Присоединение трубки к трубопроводу снизу не рекомендуется (3) Рис.31.



Тепловая изоляция

При температурах перемещаемой среды до 100°C регулирующий блок (1) Рис.32 может быть теплоизолирован.



7.3. Испытания и приемка

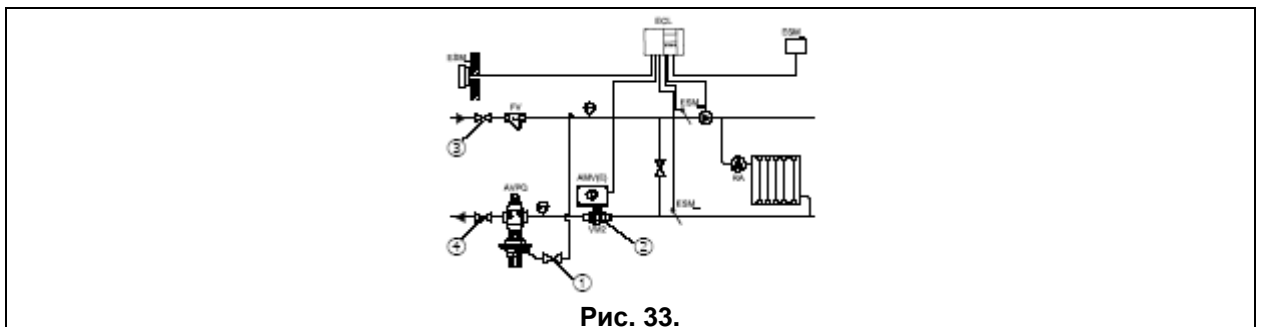
Запуск системы

Медленно откройте запорный клапан (1) (Рис.33.), если он присутствует на импульсной трубке.

Откройте регулирующий клапан (2) (Рис. 32.) системы.

Медленно откройте запорное устройство (3) (Рис.33) на подающем трубопроводе.

Медленно откройте запорное устройство (4) (Рис.33.) на обратном трубопроводе.



Испытание на прочность и герметичность

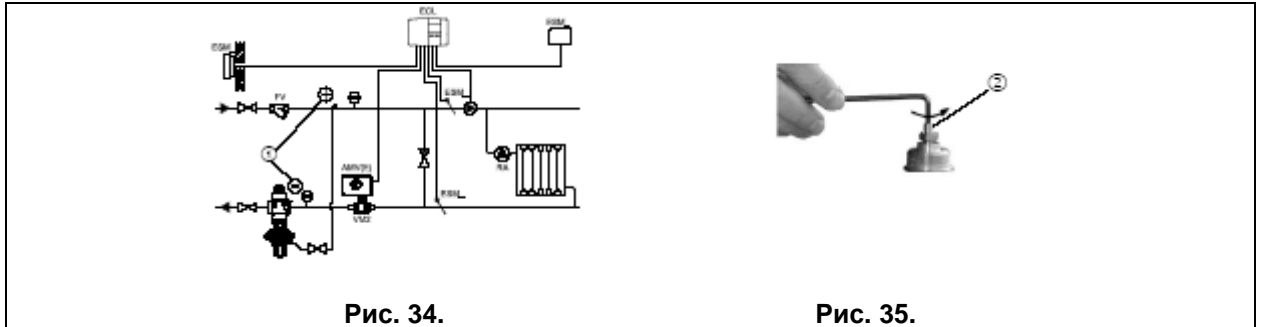
Перед испытаниями на герметичность откройте дроссель ограничения расхода (2) (Рис. 35.), вращая его против часовой стрелки.

Показания манометров, установленных в точках +/- (1) (Рис.34.), должны увеличиваться.

Если это не происходит, то вероятно поврежден клапан или регулирующий элемент.

Испытания на герметичность всей системы должны проводиться в соответствии с инструкциями производителей оборудования.

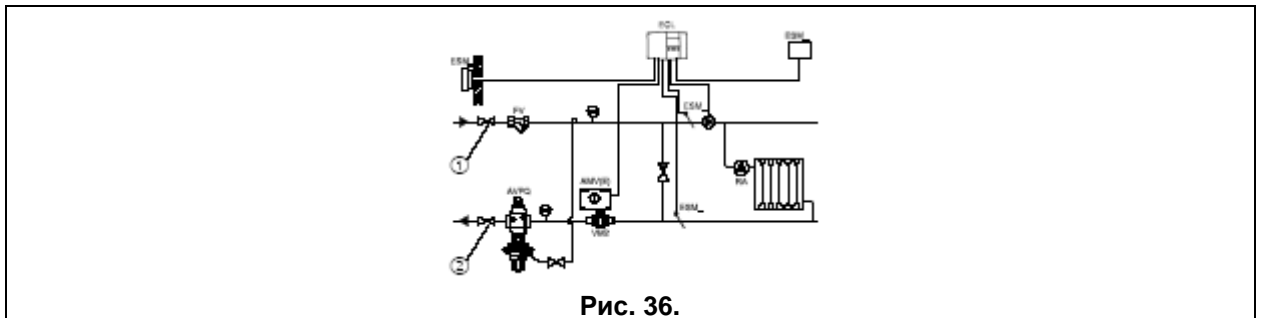
Максимальное испытательное давление определяется как: $1,5P_u$ $P_u(PN)$ указывается на этикетках оборудования.



Вывод из эксплуатации

Медленно закройте запорное устройство (1) (Рис.36) на подающем трубопроводе.

Медленно закройте запорное устройство (2) (Рис.36) на обратном трубопроводе.



7.4. Настройка регулятора

Установка перепада давлений

Диапазон установки перепада давлений указан на этикетке регулирующего блока (1) (Рис 37.)

Последовательность настройки:

1. Отверните крышку (2) (Рис. 37.)
2. Ослабьте контргайку (3) (Рис. 37.)
3. Отверните против часовой стрелки дроссель ограничителя расхода (4) (Рис.37) до упора.
4. Запустите систему (см. раздел "7.3. Испытания и приемка, Запуск системы")
Полностью откройте все запорные устройства в системе.

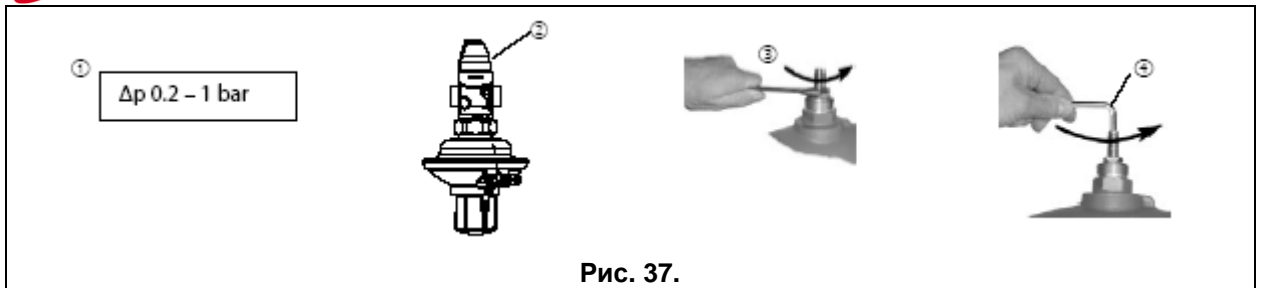


Рис. 37.

5. Установите расход через регулирующий моторный клапан (1) (Рис. 38.) на уровне примерно 50% от номинала.

6. Настройка

Производите настройку, следя за показаниями манометров (4) (Рис. 38.).

Вращение настроечной гайки по часовой стрелке (2) (Рис. 38.) увеличивает устанавливаемое значение (сжимает пружину).

Вращение против часовой стрелки (3) (Рис. 38.) снижает устанавливаемое значение (ослабляет пружину)

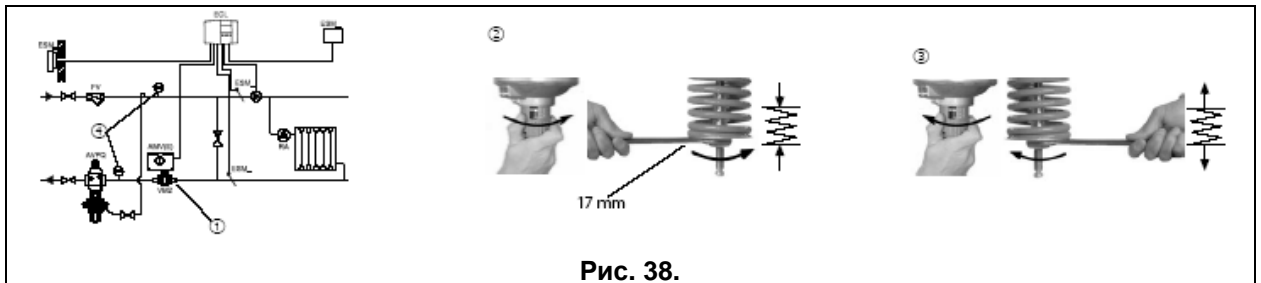


Рис. 38.

Примечание: Причиной невозможности достижения требуемого перепада давлений может являться недостаточная потеря давления в системе.

Установка предельного расхода

Значение требуемого расхода настраивается с помощью дросселя ограничителя расхода (1) (Рис 39.).

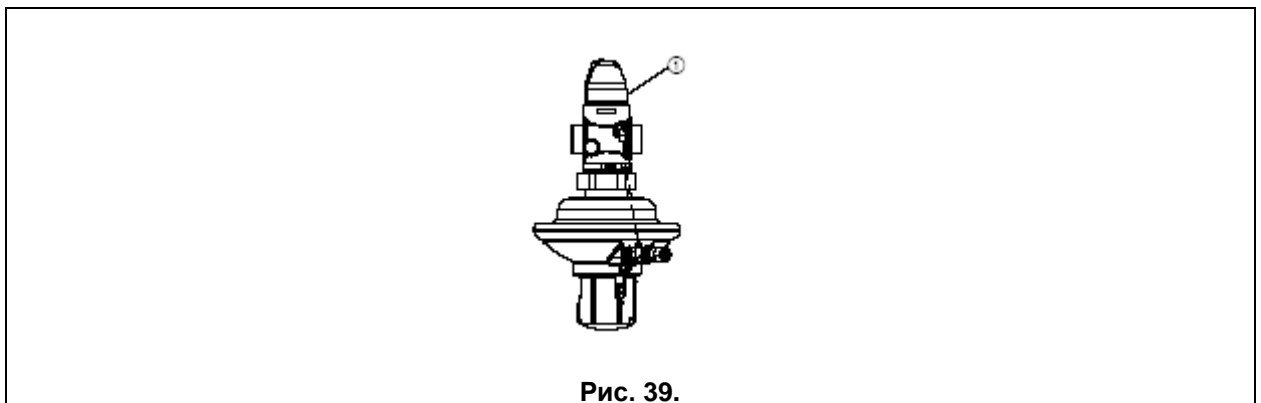


Рис. 39.

Имеется две возможности:

1. Настройка с помощью графиков расхода.
2. Настройка с помощью теплосчетчика.

Настройка с помощью графиков расхода

Для настройки нет необходимости включать систему.

1. Отверните крышку (1) (Рис. 40.) и ослабьте контргайку (2) (Рис. 40.).
2. Заверните по часовой стрелке до упора дроссель ограничителя расхода (3) (Рис 40.).

Клапан будет закрыт, расход отсутствует.

3. Выберите на диаграмме настроечную кривую (см. Рис. 14. и Рис. 15. для Ру16 и Ру25 соответственно).

4. Отверните против часовой стрелки дроссель ограничителя расхода на указанное число оборотов (4) (Рис. 40.)

5. Настройка выполнена.

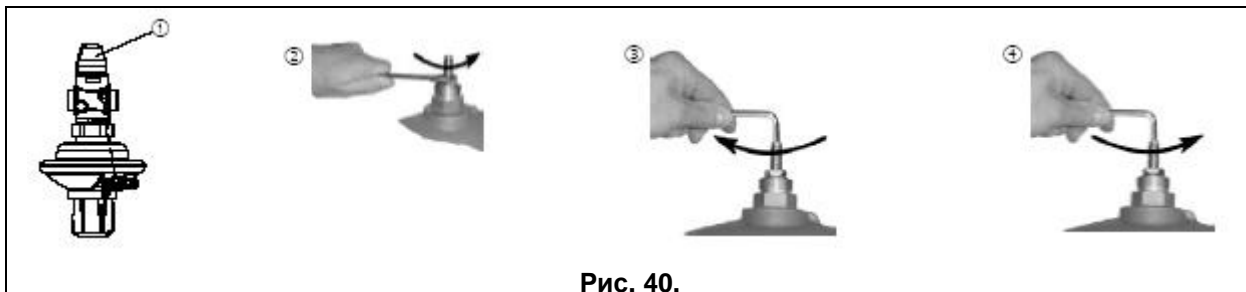


Рис. 40.

Примечание: Если система включена, то настройка может быть проверена путем использования теплосчетчика.

Настройка с помощью теплосчетчика

Предварительные условия:

Система должна быть в рабочем режиме. Все запорные устройства на установках или байпасной линии (1) (Рис. 41.) должны быть полностью открыты.

1. Отверните крышку (2) (Рис. 41.) и ослабьте контргайку (3) (Рис. 41.).

2. Отметьте показания на приборе теплосчетчика.

Вращайте дроссель против часовой стрелки (4) (Рис. 41.) для увеличения расхода.

Вращайте дроссель по часовой стрелке (5) (Рис. 41.) для снижения расхода.

После выполнения настройки:

3. Затяните контргайку (6) (Рис. 41.).

4. Наверните крышку (7) (Рис. 41.) и затяните ее.

5. Крышка может быть опломбирована.

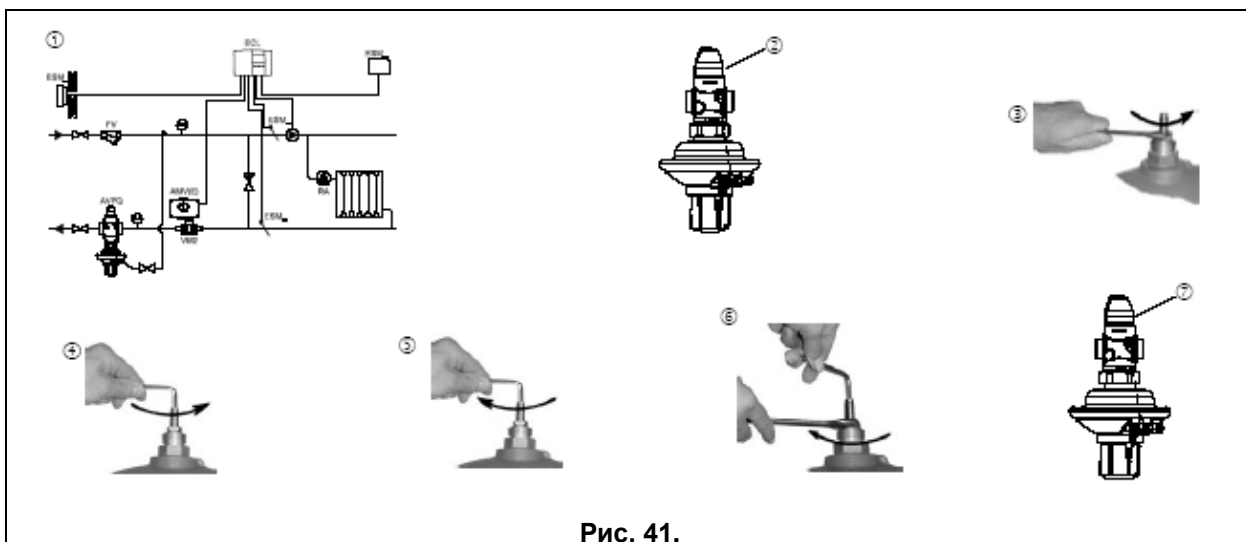
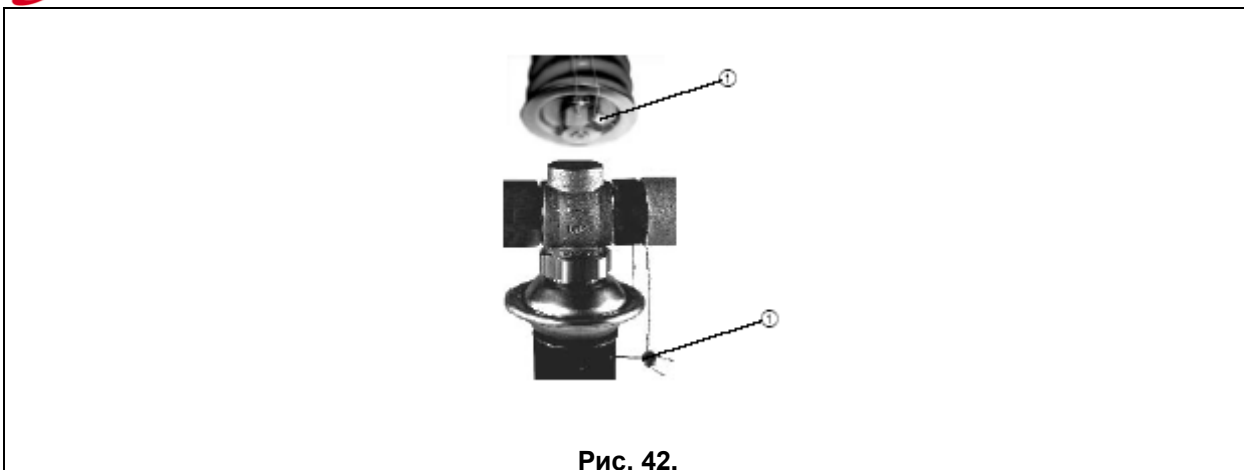


Рис. 41.

Пломбирование

При необходимости устройство регулировки перепада давлений может быть опломбировано пломбировочной проволокой (1) (Рис 42.).



8. Меры безопасности

Не допускается разборка регулятора при наличии давления системе.

Не рекомендуется установка регуляторов на среды, содержащие абразивные компоненты.

Для защиты регуляторов от засорения рекомендуются устанавливать на входе теплоносителя в систему отопления сетчатый фильтр с размером ячейки сетки не более 0,5 мм.

В целях предотвращения отложений и коррозии регуляторы следует применять в системах, где теплоноситель отвечает требованиям "Правил технической эксплуатации электрических станций и сетей" Министерства Энергетики и Электрификации.

Не допускается использование регуляторов на давления и температуры среды, превышающие указанные в техническом условии.

Категорически запрещается производить работы по устранению дефектов при наличии давления рабочей среды в трубопроводе.

Во избежание несчастных случаев необходимо при монтаже и эксплуатации соблюдать общие требования безопасности по ГОСТ Р 53672-2009.

Регуляторы должны использоваться строго по назначению в соответствии с указанием в технической документации.

Во время эксплуатации следует производить периодические осмотры и технические освидетельствования в сроки, установленные правилами и нормами организации, эксплуатирующей трубопровод.

К обслуживанию регуляторов допускается персонал, изучивший их устройство и правила техники безопасности.

9. Транспортировка и хранение

Транспортировка и хранение клапанов-регуляторов перепада давлений типов AVPQ, AVPQ-F, AVPQ4 осуществляется в соответствии с требованиями ГОСТ 12893 – 2005, ГОСТ 11881 – 76, ГОСТ 23866 – 87 и ГОСТ Р 53672-2009..

10. Утилизация

Утилизация изделия производится в соответствии с установленным на предприятии порядком (переплавка, захоронение, перепродажа), составленным в соответствии с Законами РФ №96-ФЗ "Об охране атмосферного воздуха", №7-ФЗ "Об охране окружающей среды", №89-ФЗ "Об отходах производства и потребления", №52-ФЗ "О санитарно-эпидемиологическом благополучии населения", а также другими российскими и региональными нормами, актами, правилами, распоряжениями и пр., принятыми в использование указанных законов.



11. Сертификация

Соответствие клапанов-регуляторов перепада давлений типов AVPQ, AVPQ-F, AVPQ4 подтверждено в форме принятия декларации о соответствии, оформленной по Единой форме.

Имеется декларация о соответствии ТС № RU Д-ДК.АИ30.В.01388, срок действия с 12.12.2013 по 10.12.2018, а также экспертное заключение о соответствии ЕСЭиГТ к товарам.

12. Срок службы и гарантийные обязательства

Срок службы клапанов-регуляторов перепада давлений типов AVPQ, AVPQ-F, AVPQ4 при соблюдении рабочих диапазонов согласно паспорту и проведении необходимых сервисных работ - 10 лет с даты продажи.

Изготовитель – поставщик гарантирует соответствие клапанов-регуляторов перепада давлений типов AVPQ, AVPQ-F, AVPQ4 техническим требованиям при соблюдении потребителем условий транспортировки, хранения, монтажа и эксплуатации.

Гарантийный срок эксплуатации и хранения клапанов-регуляторов перепада давлений типов AVPQ, AVPQ-F, AVPQ4 - 12 месяцев со дня продажи или 18 месяцев с момента производства.