



ООО «Завод Теплосила»

МОДУЛЬ УПРАВЛЕНИЯ МНОГОФУНКЦИОНАЛЬНЫЙ

TTR-01D

(Исполнение для систем отопления и горячего водоснабжения)

Инструкция по монтажу термодатчиков

ЮНСК. 421232.001 И1

Настоящая инструкция по монтажу термодатчиков содержит сведения и рекомендации при подключении к модулю управления многофункциональному TTR модификации TTR-01D-230 (далее – TTR) термодатчиков цифровых (на основе микросхем DS18B20, DS18B20 и DS18S20) и их программирования.

При работе по настоящей инструкции необходимо руководствоваться следующим эксплуатационным документом - “Модуль управления многофункциональный TTR-01D. Руководство по эксплуатации. ЮНСК.421232.001 РЭ”.

1 МОНТАЖ ТЕРМОДАТЧИКОВ

1.1 В зависимости от места установки и конструктивного исполнения термодатчики условно подразделяются на следующие наименования:

ТДТ - термодатчик теплоносителя, предназначенный для установки на трубопровод;

ТДВ - термодатчик наружного воздуха;

ТДП - термодатчик помещения, предназначенный для измерения температуры воздуха в помещении.

1.2 Монтаж термодатчиков ТДТ для измерения температуры теплоносителя необходимо производить таким образом, чтобы активный элемент, расположенный на конце датчика, располагался как можно ближе к оси трубопровода.

При монтаже термодатчика под углом активный элемент датчика должен быть направлен навстречу потоку теплоносителя.

Монтаж термодатчиков должен быть выполнен с помощью вваренной в трубопровод бобышки и установленной в неё гильзы. Для улучшения теплопередачи гильзу необходимо заполнить маслом.

Общая схема подключения термодатчиков к TTR производится по схеме, приведенной в приложении А.

Подключение одного или несколько термодатчиков ТДТ рекомендуется производить одним кабелем по двухпроводной схеме последовательно - друг за другом (смотри рис.1). Термодатчики для измерения температуры выше 100 °С рекомендуется производить по трёхпроводной схеме.

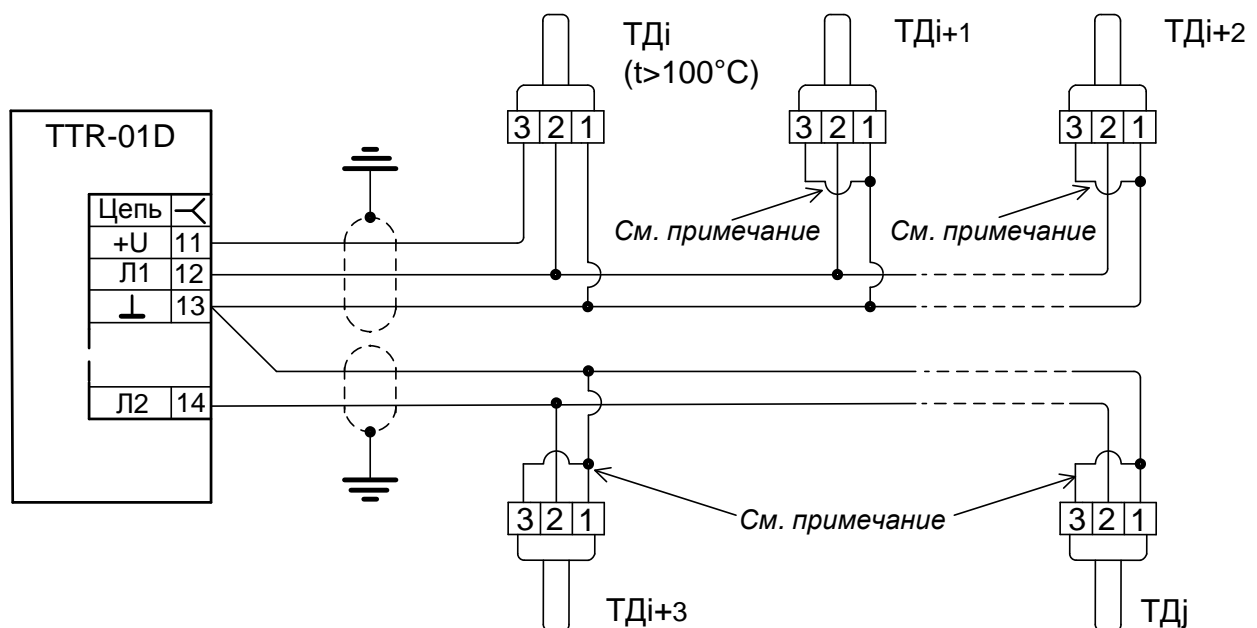


Рисунок 1 – Общая схема подключения термодатчиков к TTR-01D.

Примечание – При подключении по двухпроводной схеме незадействованный контакт термодатчиков 3 “Питание” должен обязательно соединён перемычкой с контактом 1 “Общий”.

Для подключения термодатчиков ТДТ должен использоваться кабель с медными жилами, сечением не более 0,5 мм². В зависимости от схемы подключения рекомендуемые марки кабеля и соответствующая им максимальная общая длина приведена в таблице 1.

Таблица 1

Схема подключения	Марка кабеля	Длина
Двухпроводная	КВПП-5е 1х2х0,52 ТУ 16.К99-014-2004	< 100 м
	КВПВП-5е 1х2х0,52 ТУ 16.К99-014-2004	
	КМПВЭ 2х0,35-0,5 ТУ 16-705.169-80	< 50 м
Трёхпроводная	КВПП-5е 2х2х0,52 ТУ 16.К99-014-2004	< 100 м
	КВПВП-5е 2х2х0,52 ТУ 16.К99-014-2004	
	КМПВЭ 3х0,35-0,5 ТУ 16-705.169-80	< 50 м
Примечание – Допускается применять другие марки кабеля аналогичные по характеристикам.		

Кабель прокладывать на расстоянии не ближе 0,1 м от силовых цепей. Уменьшить расстояние можно только вблизи ТТР при вводе кабеля.

При наличии мощных внешних источников помех и наводок кабель рекомендуется прокладывать в заземлённом металлорукаве или применять экранированный кабель, экран которого необходимо соединить с шиной защитного заземления.

1.3 Монтаж термодатчиков ТДВ для измерения наружной температуры воздуха необходимо производить на высоте около 2/3 общей высоты первого этажа, на легкодоступном для монтажа месте.

Для защиты от прямого воздействия солнца термодатчик рекомендуется закрыть защитным кожухом. Термодатчик должен находиться на солнце только в случае, когда он должен компенсировать солнечное освещение главных помещений.

Термодатчики ТДВ подключаются по **двухпроводной** схеме (смотри рисунок 1).

Для подключения термодатчиков ТДВ должен использоваться кабель с двумя медными жилами, сечением не более 0,5 мм². Рекомендуемые марки кабеля и соответствующая им максимальная общая длина приведена в таблице 1.

Кабель прокладывать на расстоянии не ближе 0,1 м от силовых цепей. Уменьшить расстояние можно только вблизи ТТР при вводе кабеля.

При наличии мощных внешних источников помех и наводок кабель рекомендуется прокладывать в заземлённом металлорукаве или применять экранированный кабель, экран которого необходимо соединить с шиной защитного заземления.

1.4 Монтаж термодатчиков ТДП необходимо производить в помещении, выбранном за эталонное, на стене на уровне (1,5-2) м от пола.

Недопустимо устанавливать датчики рядом с источниками тепла (бытовые приборы, настенные лампы освещения, трубы отопительной системы и ГВС), а также в местах проникновения прямого солнечного света или отсутствия циркуляция воздуха.

Термодатчики ТДП подключаются по **двухпроводной** схеме (смотри рисунок 1).

Для подключения термодатчиков ТДП должен использоваться кабель с двумя медными жилами, сечением не более 0,5 мм². Рекомендуемые марки кабеля и соответствующая им максимальная общая длина приведена в таблице 2.

Таблица 2

Схема подключения	Марка кабеля	Длина
Двухпроводная	КВП-5е 1х2х0,52 ТУ 16.К99-014-2004	< 100 м
	КВПП-5е 1х2х0,52 ТУ 16.К99-014-2004	
	КМПВЭ 2х0,35-0,5 ТУ 16-705.169-80	< 50 м
Примечание – Допускается применять другие марки кабеля аналогичные по характеристикам.		

Кабель прокладывать на расстоянии не ближе 0,1 м от силовых цепей. Уменьшить расстояние можно только вблизи ТТР при вводе кабеля.

При наличии мощных внешних источников помех и наводок кабель рекомендуется прокладывать в заземлённом металлорукаве или применять экранированный кабель, экран которого необходимо соединить с шиной защитного заземления.

2 ПРОГРАММИРОВАНИЕ ЦИФРОВЫХ ТЕРМОДАТЧИКОВ

2.1 Для распознавания, каждый термодатчик имеет свой индивидуальный номер (логический адрес), присвоенный ему изготовителем. При подготовке к работе необходимо каждому логическому адресу датчика, используемого с данным ТТР, поставить в соответствие конкретный физический номер (t1...t4) и соответствующее ему функциональное назначение, т.е. выполнить привязку.

Соответствие физического номера термодатчика его функциональному назначению приведено в таблице 3.

Таблица 3

Назначение ТДЦ	Тип контура К		Тип контура Н			
	“СО”	“ГВ”	“Н1”	“Н2”	“Н1-2”	“НТ”
Термодатчик управляющий туп	t1	t1				t1
Термодатчик наружного воздуха тнв	t2					
Термодатчик контрольный ткн	t3*	t3*				
Термодатчик аварийный тав	t4*	t4*				

Примечания

1 **Термодатчик управляющий** является источником сигнала обратной связи температуры объекта. В зависимости от типа регулирования термодатчик может быть установлен на обратном или подающем трубопроводе.

Термодатчик наружного воздуха используется для задания опорной температуры температурного графика для типа контура клапана “СО”.

Термодатчик контрольный может устанавливаться для контроля температуры в любом месте и в процессе регулирования не участвует.

Термодатчик аварийный может устанавливаться для контроля аварийных ситуаций в системе регулирования и/или выполнять функцию ограничения (больше или меньше) температуры теплоносителя в месте установки. При отсутствии задания аварийной функции ($t_{\#} = \text{“Выкл”}$) и функции ограничения теплоносителя ($t^{\downarrow} = \text{“Выкл”}$) термодатчик аварийный может выполнять функцию дополнительного контрольного.

2 * - может устанавливаться дополнительно в зависимости от объекта управления.

Если привязка ТДЦ не была произведена ранее или необходимо внести изменения, следует произвести программирование адресов термодатчиков в следующем порядке:

1. Подключить термодатчик к ТТР согласно схеме, приведенной в приложении А. Допускается не отключать устройство от сети.

ВНИМАНИЕ. ПРОЦЕДУРА ПРИВЯЗКИ ТДЦ ПРОИЗВОДИТСЯ ТОЛЬКО ПРИ ПОДКЛЮЧЕНИИ К МОДУЛЮ УПРАВЛЕНИЯ ТОЛЬКО ОДНОГО ТЕРМОДАТЧИКА.

2. Войти в меню «Привязка терм.» согласно рисунку 2.
3. Произвести чтение и программирование адреса.
4. Произвести проверку измерения температуры.
5. При необходимости, повторить п.1-4 для других термодатчиков.

2.2 Пример программирования (“привязки”) термодатчика под номером t1 приведён на рисунке 2.

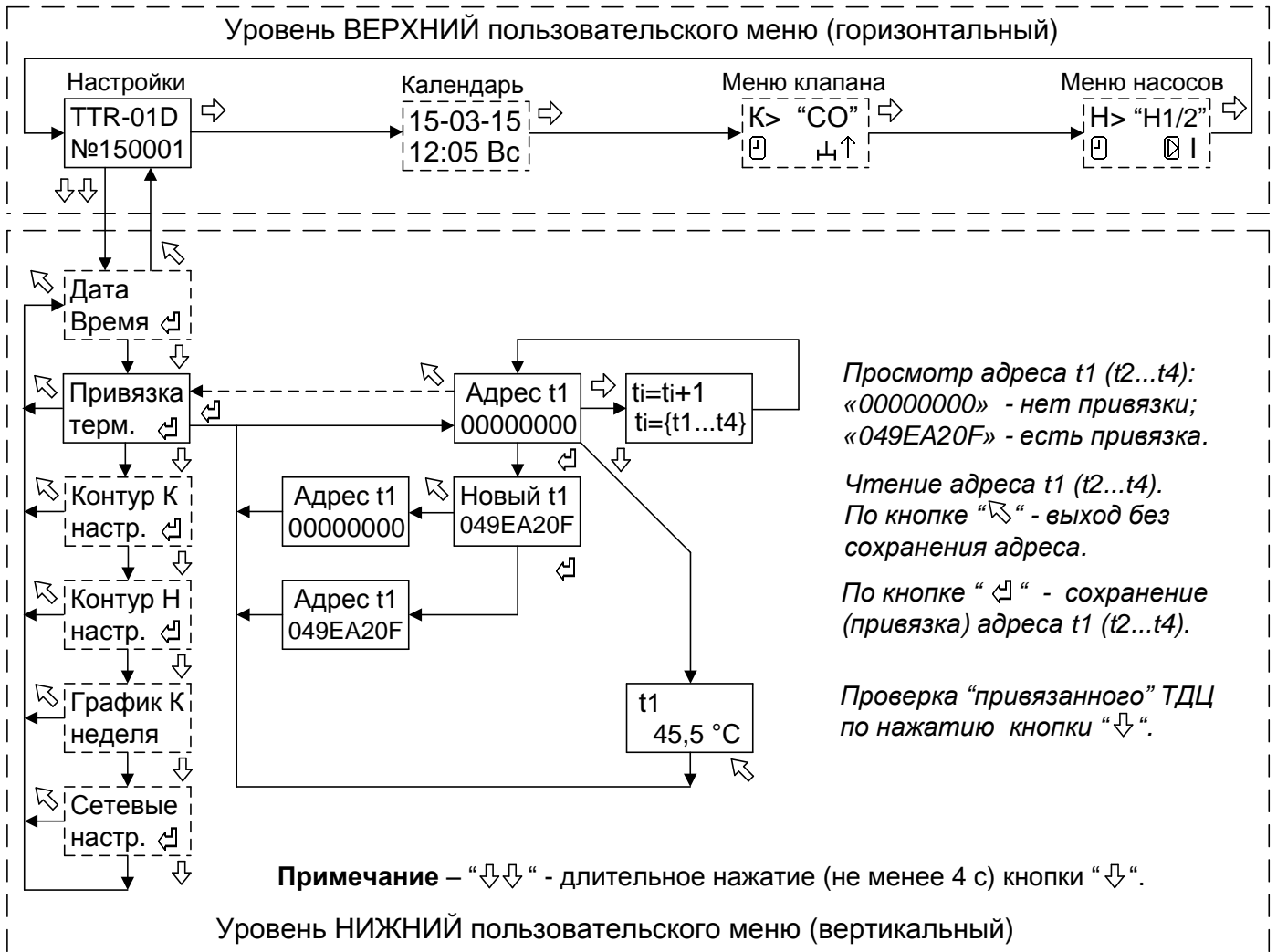


Рисунок 2 - Пример программирования (привязки) ТДЦ

ПРИЛОЖЕНИЕ А
(справочное)

Схема электрическая подключений

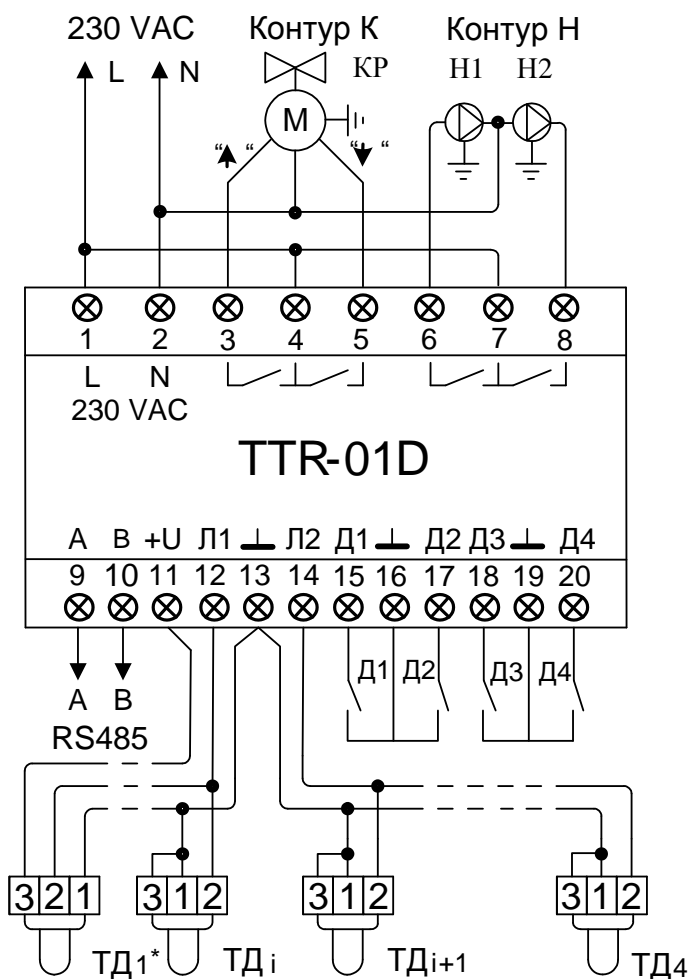


Рисунок А.1 - Схема электрическая подключений TTR-01D-230

Примечания

- 1 - * ТД рекомендуется подключать по трёхпроводной схеме при $t > 100$ °С.
- 2 - Номера контактов и их назначение приведены в таблице А.1 для термодатчиков ТЦ-Б-DS1820 и ТЦ-Б-DS18B20 (исполнение без резистора), производимых ООО "Поинт".

Таблица А.1

№ конт.	Назначение	Примечание
1	Общий	Подключается к контакту 13 "Общий"
2	Данные	Подключается к контакту 12 "Л1" или 14 "Л2"
3*	Питание	Подключается к контакту 11 "+U" (при $t > 100$ °С)
4	Не используется	

Примечания

- 1 *- При двухпроводной схеме подключения ТД **обязательно** свободный контакт 3 "Питание" соединить с контактом 1 "Общий".
- 2 Допускается применение других аналогичных термодатчиков (на основе микросхем DS1820, DS18S20 и DS18B20) от других производителей или другие модификации ТД при условии соблюдения соответствия подключения номеров контактов по назначению.
- 3 Для исполнения термодатчика с нагрузочным резистором (между контактами "Данные" и "Питание"), необходимо отсоединить резистор.