



Технический паспорт изделия

Фиксирующий желоб



ПС-011380

Производитель: ООО «PEХAY»

117186, РФ, г. Москва, ул. Нагорная, д. 3А, 3 этаж, помещение 1, комната 3.

www.rhsolutions.ru

1 Назначение и область применения

1.1 Фиксирующий желоб PEХAY применяется для систем водоснабжения и отопления с трубами PEХAY FLEX / PINK для уменьшения температурных удлинений трубопровода.

1.2 Материал изготовления: сталь, оцинкованная по методу Сендзимира.

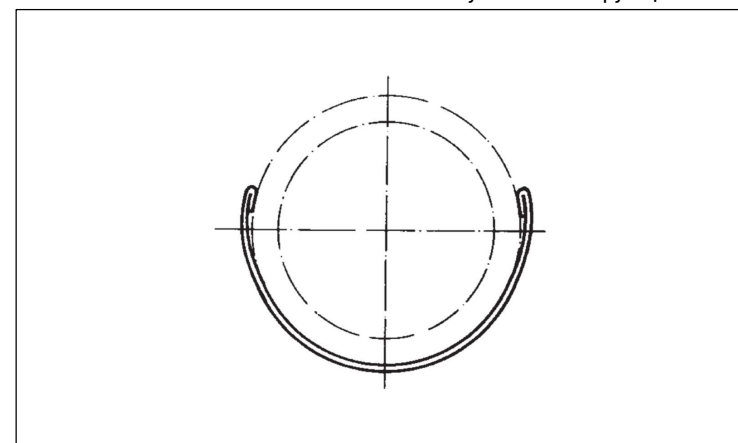
2 Принцип действия

2.1 Фиксирующий желоб охватывает трубу примерно на 60 % и благодаря своей форме не требует дополнительного крепления.

2.2 Преимущества использования фиксирующего желоба:

- плотный охват трубы и трение предотвращают прогибы и уменьшают температурные удлинения;
- снижение осевой нагрузки;
- предохранение от провисания и боковых прогибов;
- повышение жесткости изгибов;
- увеличение расстояния между крепежными хомутами до 2 м независимо от диаметра трубы;
- аккуратный внешний вид в случае открытой прокладки труб;
- удобный монтаж;
- отсутствие необходимости дополнительного крепления.

Рисунок 1 - Фиксирующий желоб в разрезе



3 Номенклатура

Артикулы изделий указаны в Таблице 1:

Таблица 1 – Фиксирующий желоб

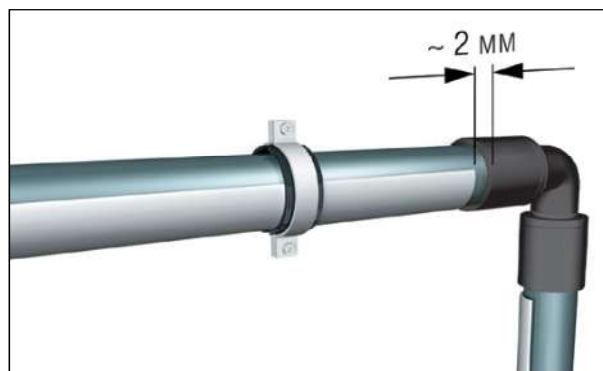
Артикул	Для трубы из РЕ-Ха	Длина желоба
11380331001	16/17	3 м
11380431001	20	3 м
11380531001	25	3 м
11380631001	32	3 м
11380731001	40	3 м
11380831001	50	3 м
11380831001	50	3 м

4 Указания по монтажу

4.1 Фиксирующий желоб не монтируется на угольники или любой другой крепеж.

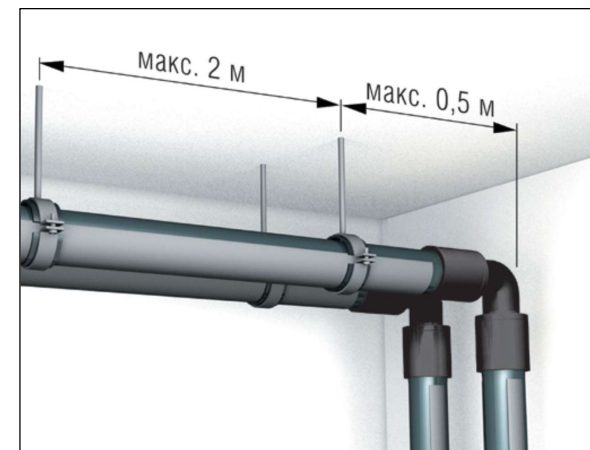
4.2 Фиксирующий желоб должен монтироваться по всей длине трубы, не доходя до подвижной гильзы на 2 мм, поскольку уменьшение температурных удлинений возможно лишь в этом случае (рис. 2).

Рисунок 2 – Фиксирующий желоб и подвижная гильза



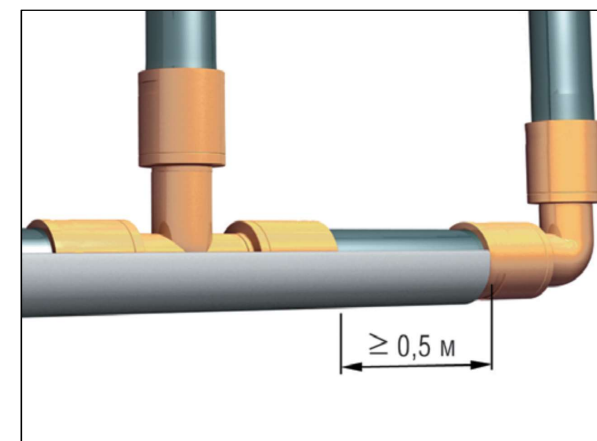
4.3 Максимальное расстояние между хомутами в случае использования фиксирующего желоба составляет 2 м для любых \varnothing труб. Расстояние от конца трубы или точки изменения направления до первого хомута не должно превышать 0,5 м (рис. 3).

Рисунок 3 – Максимальное расстояние между хомутами



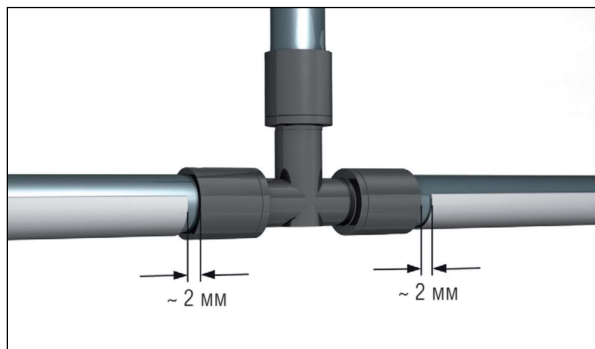
4.4 Фитинги с подвижной гильзой из латуни диаметров 50 и 63 могут быть заключены в фиксирующий желоб, если он перекрывает их по длине, не менее чем на 0,5 м (рис. 4). Этот вариант монтажа не требует обрезки фиксирующего желоба перед фитингом.

Рисунок 4 – Прокладка фиксирующего желоба поверх тройников



4.5 В случае использования подвижных гильз РХ прокладка по ним фиксирующего желоба невозможна (рис. 5).

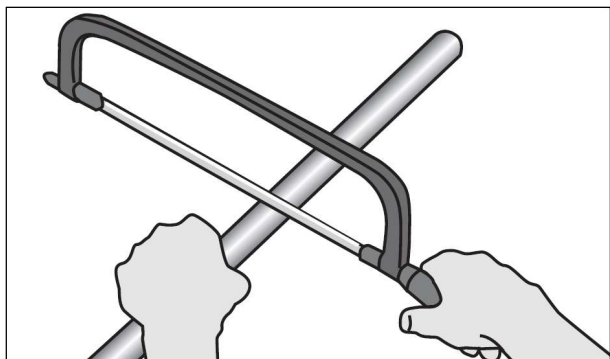
Рисунок 5 - Фиксирующий желоб недопустимо прокладывать поверх подвижных гильз РХ



4.6 Для монтажа фиксирующего желоба на трубопровод необходимо выполнить следующий порядок действий:

4.6.1 Отпилить фиксирующий желоб ножовкой (рис. 6).

Рисунок 6 - Отпиливание

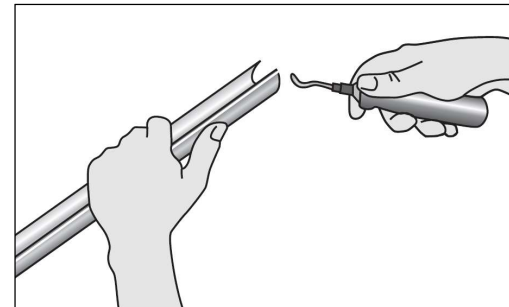


Придерживать трубу рукой нужно на безопасном расстоянии от режущей части инструмента. Отпиливание фиксирующего желоба производится со стороны закругления, чтобы не повредить кромку.

4.6.2 Если желоб при отпиливании выгнулся вовнутрь или наружу, вернуть его в первоначальное положение.

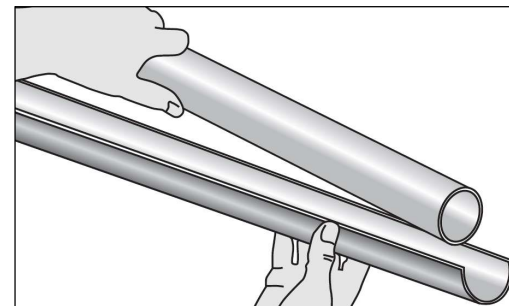
4.6.3 Зачистить торец желоба (рис. 7).

Рисунок 7 - Зачистка концов



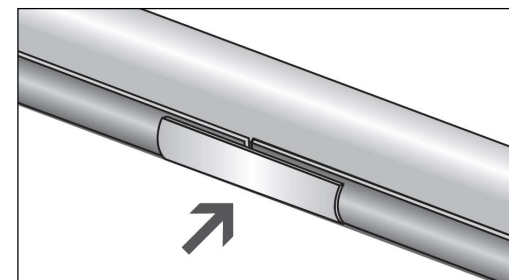
4.6.4 Надеть фиксирующий желоб на трубу (рис. 8).

Рисунок 8 - Надевание на трубу



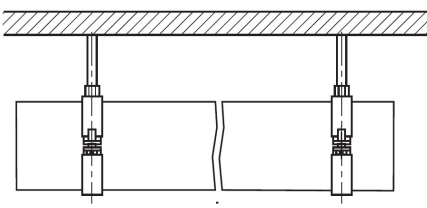
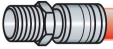
4.6.5 Зафиксировать стыки обрезками желоба (рис. 9). Для фиксации трубы используются также короткие обрезки фиксирующего желоба.

Рисунок 9 - Фиксация стыков



4.7 Расстояние между хомутами для монтажа с фиксирующим желобом или без него выбираются в соответствии с контрольными значениями (табл. 2).

Таблица 2 - Максимальное расстояние между хомутами (м)

Тип трубы	Ø трубы [мм]		
		без фиксирующего желоба	с фиксирующим желобом
Универсальная STABIL Platinum STABIL PLATINUM Универсальная STABIL STABIL	16	1	–
	20	1,25	–
	25	1,5	–
	32	1,75	–
	40	2	–
Универсальная труба FLEX FLEX	16	1	2
	20	1	2
Отопительная труба PINK PINK	25	1,2	2
	32	1,4	2
Труба для отопления поверхностей THERM S  THERM S	17-20	1,5	2

5 Эксплуатация и техническое обслуживание

5.1 Фиксирующий желоб PEXAU должен эксплуатироваться при условиях, изложенных в настоящем документе.

5.2 Не допускается воздействие на трубопроводы агрессивной химии, монтажной пены, компонентов клея, лакокрасочных веществ, растворителей и прямых солнечных лучей.

6 Хранение и транспортировка

6.1 В соответствии с ГОСТ 19433-88 фиксирующий желоб PEXAU не относится к категории опасных грузов, что допускает их перевозку любым видом транспорта в соответствии с правилами перевозки грузов, действующими на данном виде транспорта.

6.2 При железнодорожных и автомобильных перевозках допускаются к транспортировке только в крытом подвижном составе.

6.3 Во избежание повреждения изделий их следует укладывать на ровную поверхность, без острых выступов и неровностей. Сбрасывание изделий с транспортных средств, волочение не допускается.

6.4 Хранение изделий должно производиться по условиям 5 (ОЖ4), раздела 10 ГОСТ 15150-69 в проветриваемых навесах или помещениях.

7 Утилизация

Утилизация изделия (переплавка, захоронение, перепродажа) производится в порядке, установленном Законами РФ от 04 мая 1999 г. № 96-ФЗ «Об охране атмосферного воздуха» (с изменениями и дополнениями), от 24 июня 1998 г. № 89-ФЗ (с изменениями и дополнениями) «Об отходах производства и потребления», от 10 января 2002 № 7-ФЗ «Об охране окружающей среды» (с изменениями и дополнениями), а также другими российскими и региональными нормами, актами, правилами, распоряжениями и пр., принятыми во исполнение указанных законов. Продукция не содержит благородных металлов.

8 Гарантийные обязательства

8.1 Изготовитель гарантирует соответствие изделия требованиям безопасности, при условии соблюдения потребителем правил использования, транспортировки, хранения, монтажа и эксплуатации.

8.2 Гарантия распространяется на все дефекты, возникшие по вине завода-изготовителя.

8.3 Гарантия не распространяется на дефекты, возникшие в случаях:

- нарушения паспортных режимов хранения, монтажа, испытания, эксплуатации и обслуживания изделия;
- ненадлежащей транспортировки и погрузо-разгрузочных работ;
- наличия следов воздействия веществ, агрессивных к материалам изделия;
- наличия повреждений, вызванных пожаром, стихией, форс - мажорными обстоятельствами;
- повреждений, вызванных неправильными действиями потребителя;
- наличия следов постороннего вмешательства в конструкцию изделия.

8.4 Производитель оставляет за собой право внесения изменений в конструкцию, улучшающие качество изделия при сохранении основных эксплуатационных характеристик.

8.5 Претензии к качеству товара могут быть предъявлены в течение гарантийного срока.

8.6 Потребитель также имеет право на возврат уплаченных за некачественный товар денежных средств или на соразмерное уменьшение его цены. В случае замены, замененное изделие или его части, полученные в результате ремонта, переходят в собственность сервисного центра.

8.7 В случае, если отказ в работе изделия произошёл не по причине заводского брака, затраты, связанные с демонтажом, монтажом и

транспортировкой неисправного изделия в период гарантийного срока, Потребителю не возмещаются.

8.8 В случае, если результаты экспертизы покажут, что недостатки товара возникли вследствие обстоятельств, за которые не отвечает изготовитель, затраты на экспертизу изделия оплачиваются Потребителем.

8.9 Гарантийный срок составляет 2 года со дня продажи, а в случае оформления гарантийного сертификата с материальной ответственностью по каждому виду ущерба – 5 лет.