

ТЕХНИЧЕСКИЙ ПАСПОРТ ИЗДЕЛИЯ

Кран дренажный со стандартным проходом. Серии R608, R608D

Производитель: Giacomini SPA, Via per Alzo, 39, 28017 San Maurizio d'Opaglio (NO) ITALY



R608



R608D

Назначение

Кран дренажный со стандартным проходом со штуцером для подсоединения гибкой трубы предназначен для слива жидкости из систем отопления, охлаждения, водоснабжения.

Технические характеристики

- Минимальная рабочая температура: -20°C (с 50% гликоля)
- Максимальная рабочая температура: 90°C
- Максимальное рабочее давление при 20°C с водой и неопасными газами: 1,0 МПа (10 бар)

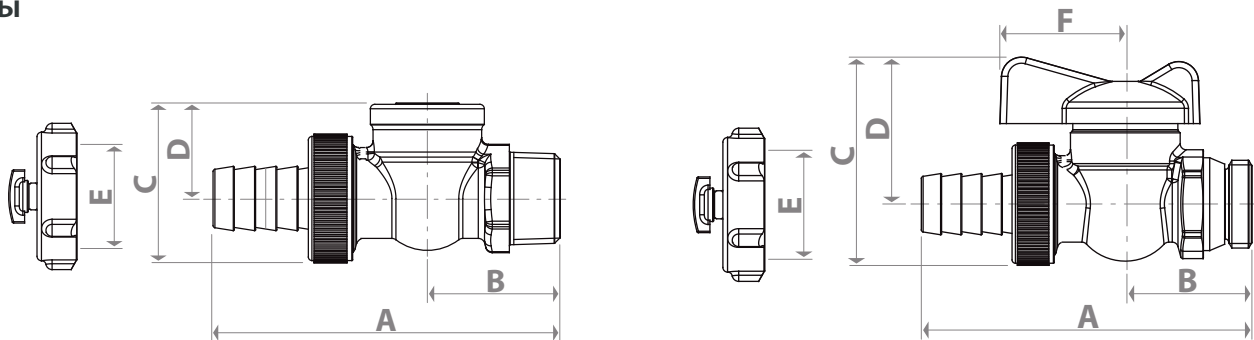
Материалы

Корпус: латунь UNI EN 12165 - CW 617N;
Шток, затвор: латунь UNI EN 12164 - CW 614 N;
Уплотнения: PTFE, EPDM;
Рукоятка: сплав алюминия.

Конструкция

Код	Артикул	Подсоединение	Тип рукоятки	Цвет рукоятки	Комплект
R608	R608Y012	3/8"М (R, EN 10226) x Штуцер 15 мм	Шлиц для отвертки	-	Штуцер с гайкой, заглушка
	R608Y013	1/2"М (R, EN 10226) x Штуцер 15 мм	Шлиц для отвертки	-	Штуцер с гайкой, заглушка
	R608Y014	3/4"М (R, EN 10226) x Штуцер 18 мм	Шлиц для отвертки	-	Штуцер с гайкой, заглушка
R608D	R608DY113	1/2"М (ISO 228) x Штуцер 15 мм	Флажковая	Красный	Штуцер с гайкой, заглушка

Размеры



Код	Артикул	DN	A, мм	B, мм	C, мм	D, мм	E, мм	F, мм	Kv
R608	R608Y012	10	75	29	33	22	1/2" F (ISO 228)	-	6,7
	R608Y013	10	78	30	36	22	3/4" F (ISO 228)	-	6,7
	R608Y014	15	89	36	40	25	3/4" F (ISO 228)	-	12,7
R608D	R608DY113	10	78	30	49	35	3/4" F (ISO 228)	30	6,7

Указания по монтажу, эксплуатации и техническому обслуживанию

Кран дренажный поставляется потребителю полностью подготовленными к работе и не требуют дополнительной регулировки и технического обслуживания в процессе эксплуатации. Кран может быть установлена в любом монтажном положении. Для монтажа и демонтажа необходимо использовать рожковые и разводные ключи. Недопустимы деформации и механические повреждения крана, а также нарушения технических характеристик при эксплуатации.

Приёмка и испытания

Продукция, указанная в паспорте, изготовлена, испытана и принята в соответствии с действующей технической документацией изготовителя.

Сертификация

Задвижка соответствует требованиям технических регламентов таможенного союза.

Гарантийные обязательства

Гарантийный срок составляет двадцать четыре месяца от даты продажи. В течение этого срока изготовитель гарантирует соответствие изделий требованиям безопасности при соблюдении потребителем правил использования, транспортировки, хранения, монтажа и эксплуатации.

Гарантия распространяется на все дефекты, возникшие по вине изготовителя.

Гарантия не распространяется на дефекты, возникшие в случаях:

- нарушения паспортных режимов хранения, монтажа, эксплуатации и обслуживания изделия;
- ненадлежащей транспортировки и погрузочно-разгрузочных работ;
- наличия следов воздействия веществ агрессивных к материалам изделия;
- наличия следов механического разрушения;
- наличия повреждений вызванных пожаром, стихией или иными форс-мажорными обстоятельствами;
- повреждений вызванных неправильными действиями потребителя
- наличия следов постороннего вмешательства в конструкцию изделия.



GIACOMINI S.P.A.:

Via per Alzo 39 28017 San Maurizio d'Opaglio (NO), Italy

Tel.: +39 0322 923 111

ООО "Джакомини Рус":

107045, Москва, Даев пер., 20

Тел. (495) 604 8396, факс (495) 604 8397

info.russia@giacomini.com • www.giacomini.ru