

ТЕХНИЧЕСКИЙ ПАСПОРТ ИЗДЕЛИЯ

**ВОРОНКА КРОВЕЛЬНАЯ  
ТП-09.100**

(ТУ 5263-002-95431139-2010)



**Производитель ООО ТПК «Татполимер»,**  
Российская Федерация, Республика Татарстан, 422982, г. Чистополь, ул. Мира, д. 44 «В»,  
тел./факс (84342) 5-84-13, 5-84-25  
[www.tatpolimer.ru](http://www.tatpolimer.ru)

## 1. Назначение изделия

Двухуровневая кровельная воронка ТП-09.100 с листвоуловителем и прижимными фланцами из нержавеющей стали и с дренажным кольцом (ТП-74.100) предназначена для отвода дождевой и талой воды с верхних и нижних слоев многоуровневых кровель в дождевую канализацию.

Применяется на неэксплуатируемых и эксплуатируемых инверсионных кровлях с любыми гидропароизоляционными материалами и теплоизоляцией, с «пирогам» любой толщины и наполнения.

Листоуловитель позволяет предотвратить попадание веток, листьев и прочего мусора в дождевую канализацию.

### Внимание!

Воронка предназначена для кровель с наплавляемой полимер-битумной гидроизоляцией. Для кровель с гидроизоляцией из ПВХ и EPDM мембран **РЕКОМЕНДУЕТСЯ** использовать **универсальные** воронки из серии ТП-01.У и ТП-01.160 и т.д. на их базе.

Фланцы из нержавеющей стали для фиксации гидроизоляции (пароизоляции) необходимо зажимать с помощью барашковой (шестигранной) гайки, ручной затяжкой или динамометрическим ключом.

**Момент затяжки гаек – 13 Н·м.**

## 2. Технические характеристики

- сырье для корпуса воронки и листвоуловителя – полипропилен;
  - сырье для прижимного фланца – нержавеющая сталь;
  - диаметр фартука приемной воронки – 360 мм;
  - выходной диаметр – 110 мм;
  - условная длина выпускного патрубка – 600 мм;
  - пропускная способность, не менее – 8 л/с;
  - температура окружающей среды – от -50 °С до +90 °С;
  - температура отводящей жидкости, не более – +85 °С;
  - масса нетто, не более – 2,67 кг;
  - максимальная разрешенная нагрузка, не более – 150 кг;
  - срок службы, не менее – 50 лет.
- 
- напряжение/максимальный потребляемый ток – 220÷230 В/0,16 А;
  - теплоотдача кабеля, не более – 30 Вт/м;
  - длина соединительного кабеля, не менее – 1,5 м (3х1,5 мм);
  - наименьший радиус изгиба кабеля – 10 мм;
  - максимальная температура поверхности кабеля – +65 °С;
  - максимальная температура внутренней поверхности воронки – +55 °С;
- 
- Размеры полимер-битумного полотна – 500х500 мм.
  - Масса полимер-битумного полотна – 1,17 кг.

По краям фартука воронки имеются технологические отверстия для дополнительной фиксации к основанию кровли – ж/б перекрытиям, профнастилу из стального листа и т.п.

## 8. Гарантийные обязательства

Предприятие-изготовитель гарантирует соответствие воронок кровельных требованиям ТУ 5263-002-95431139-2010 при соблюдении условий эксплуатации, транспортирования и хранения, изложенных в «Технических условиях».

Гарантийный срок на воронку составляет 12 месяцев со дня продажи.

Гарантия распространяется на все заводские и конструктивные дефекты. Данная гарантия не распространяется:

- на повреждения, возникшие в результате монтажа неквалифицированным персоналом, или с нарушением требований настоящего паспорта;
- при наличии повреждений в результате ударов, а также других механических или температурных повреждений.

## 9. Сведения о рекламациях

Номер и дата рекламации	Краткое содержание рекламации	Меры, принятые предприятием-изготовителем

По желанию заказчика кровельная воронка может поставляться с разной длиной выходного патрубка:

Артикул	Условная длина выпускного патрубка, мм	Исполнение
ТП-09.100	170	Стандартная длина патрубка
ТП-09.100/6	600	Стандартная длина патрубка
ТП-09.100/7	700	Заказная длина 700
ТП-09.100/8	800	Заказная длина 800
ТП-09.100/9	900	Заказная длина 900
ТП-09.100/10	1000	Заказная длина 1000

Основные размеры приведены на рис. 1 и 2.

## 3. Состав изделия и комплектность

Настоящая воронка состоит из следующих деталей (см. рис. 1):

1. Листвоуловитель из полипропилена.
2. Гайка-барашек нержавеющей сталь.
3. Прижимной фланец из нержавеющей стали.
4. Корпус кровельной воронки ТП-01.100/6 из полипропилена.
5. Кольцо дренажное ТП-74.100 из полипропилена или резиновое уплотнительное кольцо ТП-76.100 в зависимости от конструкции кровельного «пирога».
6. Корпус кровельной воронки ТП-01.100 из полипропилена.
7. Обод-фиксатор нагревательного элемента.
8. Саморегулирующийся кабель.  
Битумно-полимерное полотно.

Воронка ТП-09.100 может поставляться в разных модификациях по требованию заказчика:

- ТП-09.100 Стандартная модификация
- ТП-09.100-Э С кабелем электрообогрева
- ТП-09.100/В С битумным полотном в комплекте
- ТП-09.100/В-Э С битумным полотном и электрообогревом



ТП-09.100

ТП-09.100-Э



ТП-09.100/В

ТП-09.100/В-Э

Партия воронок кровельных, поставляемая в один адрес, комплектуется паспортом и объединенным техническим описанием в соответствии с ГОСТ 2.601-2006.

Внешний вид товара может отличаться от товара, представленного на фото. Фирма-производитель оставляет за собой право на внесение изменений в конструкцию, дизайн и комплектацию товара, не влияющих на качество изделия.

#### 4. Устройство и принцип работы

Корпус воронки жестко крепится к несущей конструкции. Слой гидро-/пароизоляции (полимербитумный наплавляемый материал) или мембранный материал (EPDM или ПВХ мембрана) клеится или наплавляется на корпус приемной воронки, затем зажимается с помощью профилированного фланца и гаск-барашков. Выпускной патрубок воронки предназначен для соединения с любой канализационной раструбной трубой из ПВХ или ПП (REHAU, WAVIN и т.д.). Если для ливневой канализации применяются стальная или чугунная безраструбная труба (SML), необходимо использовать переход ремонтный (ТП-82.100). После окончания монтажных работ в корпус устанавливается листоуловитель (ТП-72.100).

При необходимости создания двух и более слоев гидро-/пароизоляции, отвода воды с нескольких уровней, применении воронок на инверсионных, эксплуатируемых, «зеленых» кровлях, необходимо использовать дополнительные элементы:

ТП-74.100 – дренажное кольцо для отвода жидкости с промежуточного слоя гидроизоляции или профилированной мембраны.

ТП-76.100 – уплотнительное кольцо для герметичного соединения воронок и надставных элементов в местах прохода пароизоляции или гидрофобного утеплителя в слоях кровельного «пирога».

ТП-01.100.Н – надставной элемент, необходимый для прохождения сложных многоуровневых кровельных «пирогов».

ТП-310NE – корпус надставного элемента, нужен для приема и отвода жидкости на эксплуатируемых кровлях.

ТП-310G – корпус надставного элемента с чугунным подрамником, нужен для приема и отвода жидкости на эксплуатируемых кровлях, где есть нагрузка на трап.

Артикул	Условная длина выпускного патрубка, мм	Количество, шт.	Место для галочки
ТП-09.100	170		
ТП-09.100-Э			
ТП-09.100/В			
ТП-09.100/В-Э			
<b>ТП-09.100/6</b>	600		
<b>ТП-09.100/6-Э</b>			
<b>ТП-09.100/6/В</b>			
<b>ТП-09.100/6/В-Э</b>			
ТП-09.100/7	700		
ТП-09.100/7-Э			
ТП-09.100/7/В			
ТП-09.100/7/В-Э			
<b>ТП-09.100/8</b>	800		
<b>ТП-09.100/8-Э</b>			
<b>ТП-09.100/8/В</b>			
<b>ТП-09.100/8/В-Э</b>			
ТП-09.100/9	900		
ТП-09.100/9-Э			
ТП-09.100/9/В			
ТП-09.100/9/В-Э			
<b>ТП-09.100/10</b>	1000		
<b>ТП-09.100/10-Э</b>			
<b>ТП-09.100/10/В</b>			
<b>ТП-09.100/10/В-Э</b>			

## 5. Техническое обслуживание

Изделие должно эксплуатироваться по назначению. Воронки кровельные нельзя использовать при температурах, неговоренных в техническом паспорте. По мере необходимости производить снятие и очистку листоуловителя.

## 6. Условия хранения и транспортировки

Изделия не относятся к категории опасных грузов, что допускает их перевозку любым видом транспорта в соответствии с правилами перевозки грузов, действующими на данном виде транспорта.

При железнодорожных и автомобильных перевозках изделия допускаются к транспортировке только в крытом подвижном составе. Обращаться с товаром с соответствующей осторожностью, избегая ударов и вмятин.

Изделия должны храниться в упаковке предприятия-изготовителя.

## 7. Свидетельство о приемке

Воронки кровельные ТП-09.100 соответствуют ТУ 5263-002-95431139-2010 и признаны годными к эксплуатации.

Представитель ОТК

\_\_\_\_\_

\_\_\_\_\_

М.П.

\_\_\_\_\_

Это позволит решить проблему отвода воды с кровли любой конструкции вне зависимости от состава кровельного «пирога».

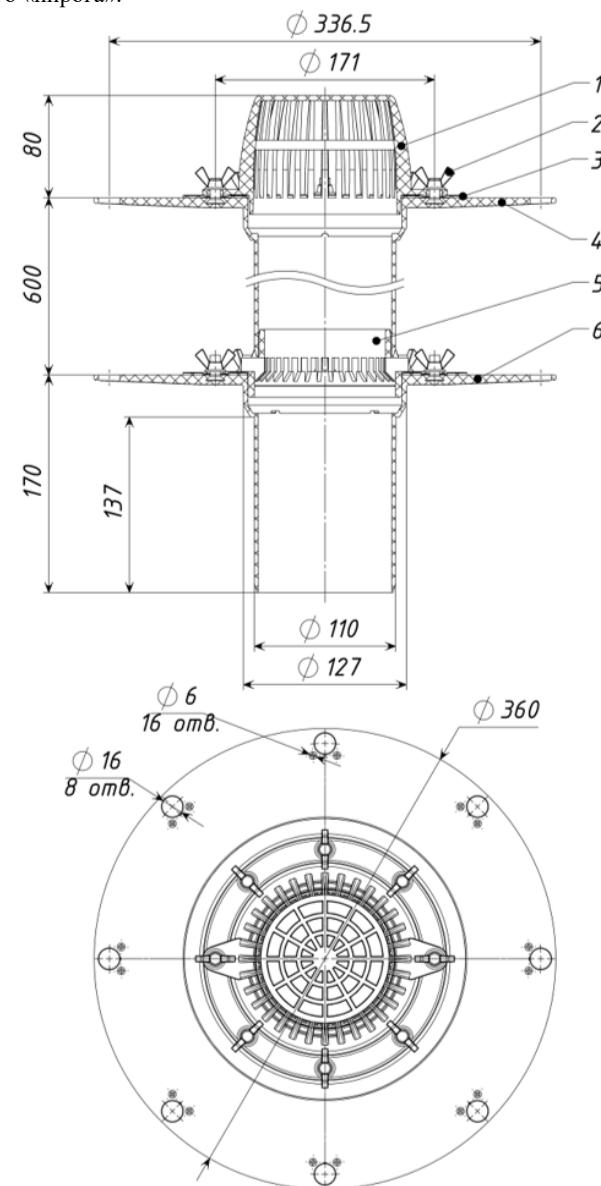


Рис. 1 Кровельная воронка ТП-09.100

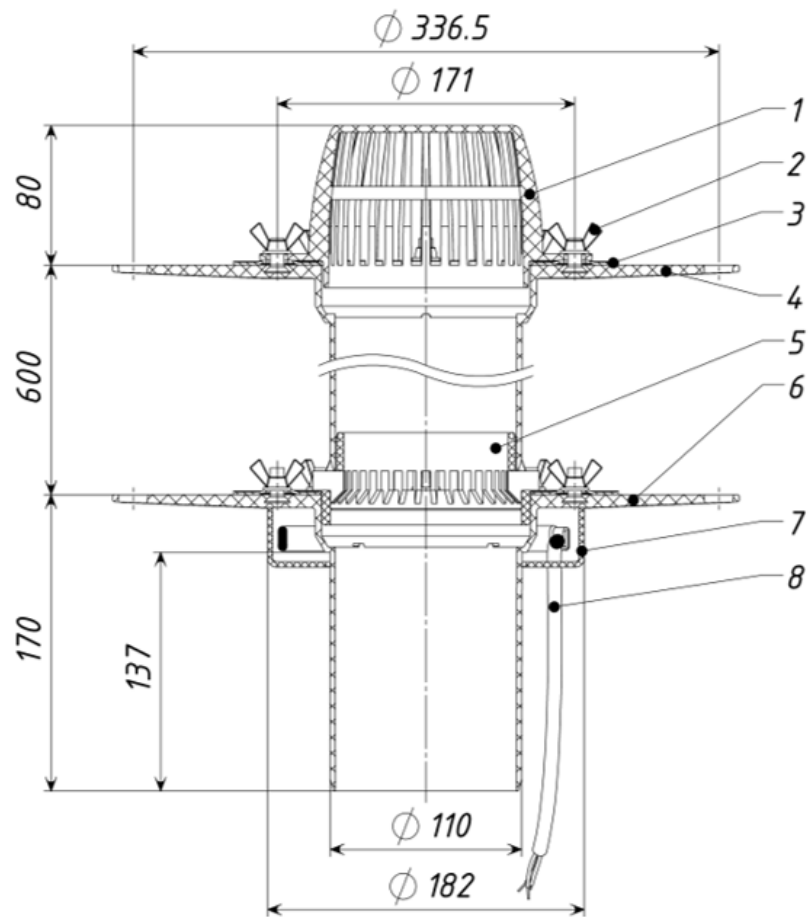


Рис. 2 Кровельная воронка с электрообогревом ТП-09.100-Э

При использовании воронки с кабелем электрообогрева (ТП-09.100-Э и ТП-09.100/В-Э), для подключения электрического кабеля к сети необходимо использовать гидроизоляционную муфту или распаечную коробку рисунок 3. Подключение кабеля осуществляется через автомат защиты сети.

**Рекомендация:** для ограничения подогрева и экономии электроэнергии рекомендуется подключение саморегулирующегося кабеля через термостат, работающий в диапазоне температур от  $-8^{\circ}\text{C}$  до  $+5^{\circ}\text{C}$  в период оттепели. В противном случае обогрев будет осуществляться при более низких минусовых температурах, что не является обязательным, так как во время морозов снег на кровле не тает и нет необходимости в отводе воды. На рисунке 4 показан термостат и схема подключения кабеля обогрева.

**Рекомендации по размещению датчика температуры:**

- Датчик температуры термостата рекомендуется устанавливать на стене теневой (северной) стороны здания, для измерения температуры воздуха, а не нагретой поверхности кровли.

- Датчик должен быть затенен и не подвержен воздействию прямых солнечных лучей.
- Не допускается устанавливать вблизи зоны действия вентиляции и воздуховодов, что бы теплый/холодный воздух обдувал датчик.
- Устанавливать датчик желательно вблизи действия зоны обогрева воронки, для более точного измерения.
- Для большей энергоэффективности рекомендуется использовать датчик температуры не только в связке с термостатом, а лучше с многоканальной метеостанцией и разделением кровли на секции зон обогрева.



Рис. 3

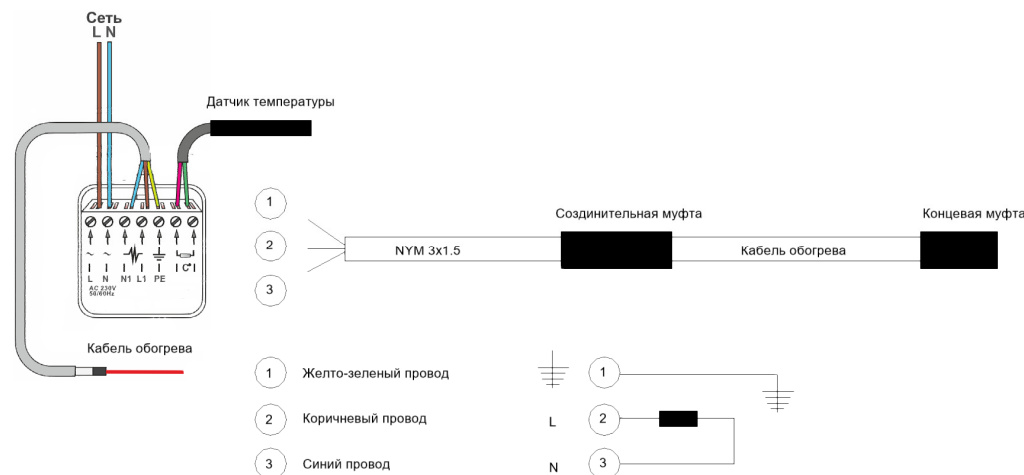


Рис. 4