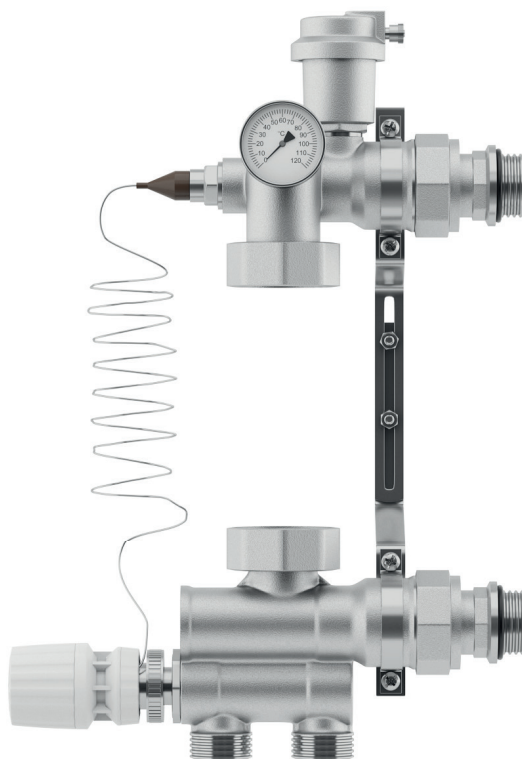


Насосно-смесительный узел
для системы теплых полов



Технический паспорт на изделие



wester.su

Внимательно прочитайте перед монтажом и эксплуатацией

Оставляем за собой право на изменения!

Вследствие постоянного технического совершенствования возможны незначительные изменения в рисунках, функциональных решениях и технических параметрах.

Содержание

Назначение	4
1. Комплектация	4
2. Установка термостатического элемента с погружным температурным датчиком	4
3. Балансировка и настройка группы	6
4. Замена компонентов	8
5. Установка и проверочные испытания	8
6. Балансировка и настройка установки	9
7. Условия хранения и транспортировки	10
8. Утилизация	11
9. Гарантийные обязательства	11
10. Условия гарантийного обслуживания	11

Назначение и область применения

Насосно-смесительный узел предназначен:

- для создания в системе отопления здания циркуляционного контура с пониженной до настроечного значения температурой теплоносителя;
- для поддержания температуры и расхода теплоносителя на заданном уровне;
- для обеспечения гидравлической балансировки высокотемпературного и низкотемпературного контуров.

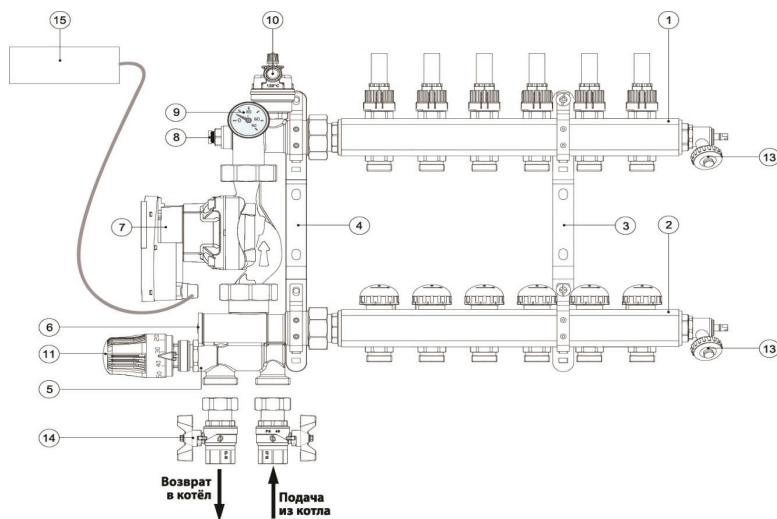
Насосно-смесительный узел применяется в системах встроенного водяного отопления – теплые полы, теплые стены, обогрев теплиц и открытых площадок.

1. Комплектация

- нижний гидравлический блок, включающий смесительный клапан с байпасным и обратным клапаном;
- верхний гидравлический блок, включающий автоматический клапан для удаления воздуха 1/2" и контрольный термометр от 0°C до 120°C;
- крепежная скоба для смесительного узла;
- термостатическая головка с погружным температурным датчиком;
- паспорт.

1.1. Конструкция

Рисунок 1.



1. Подающая коллекторная планка для системы напольного отопления с запорно-регулирующими клапанами или с расходомерами (в комплект не входит).

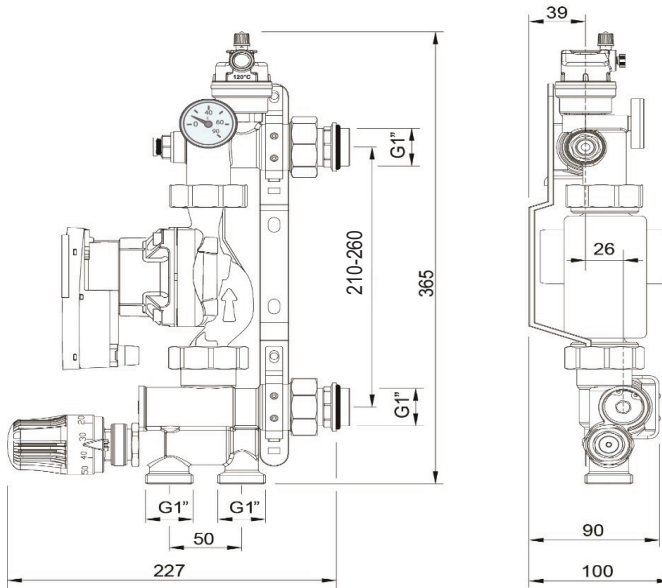
2. Обратный коллектор для системы напольного отопления, подготовленный для монтажа термоэлектрических головок (в комплект не входит).
3. Крепежная скоба для коллекторов (если предусмотрены).
4. Крепежная скоба для смесительного узла.
5. Смесительный клапан M30x1,5 для установки термостатического элемента с погружным датчиком, температура от 30 до 70 °С или электрического серводвигателя (не входит в комплект поставки).
6. Байпасовый калибровочный клапан (регулирование температуры с фиксированным значением);
7. Циркуляционный электрический насос (не входит в комплект поставки).
8. Гнездо для температурного выносного датчика термостатического элемента на линии подачи.
9. Контрольный термометр от 0 до 120°С.
10. Автоматический воздухоудалитель для стравливания воздуха 1/2».
11. Термостатический элемент с выносным датчиком от 30 до 70°С.
12. Обратный клапан (не показан на рисунке).
13. Вентили заполнения/дренажа (в комплект поставки не входит).
14. Комплект запорной арматуры Wester для НСУ (не входит в комплект поставки).
15. Коробка с термостатом безопасности для электропроводки циркуляционного насоса низкотемпературного контура (факультативно) или базовый блок для установок термоэлектрических головок (факультативно).

1.2 Технические параметры

Таблица 1

Максимальная рабочая температура, °С	90
Максимальное рабочее давление, бар	10
$\Delta P_{\text{макс}}$ первичного контура, бар	1
Диапазон регулирования во вторичном контуре (настройка фиксированного значения), °С	30 - 70
Обменная тепловая мощность ΔT , °С	7
Тепловая мощность	10 кВт байпас поз. 0
Тепловая мощность	12,5 кВт байпас поз. 5
Потеря давления на смесительном клапане (байпас позиция 0), Kv	3
Потеря давления на смесительном клапане (байпас позиция 5), Kv	4,8
Межцентровое расстояние входных патрубков коллектора, мм	210-260
Шкала термометра, °С	0-120
Присоединение к коллектору	1" НР
Присоединение к системе	1" НР
Присоединение к насосу	1 1/2" накидная гайка внутренняя резьба
Монтажная длина насоса, мм	130-180

Рисунок 2.



2. Установка теростатического элемента с погружным температурным датчиком.

1. установите настройку элемента на максимальное значение;
2. при помощи монтажного кольца элемента закрепите его на смесительном клапане (рис 1 поз. 5;);
3. поместите датчик в гнездо температурного датчика (рис 1. поз 8.);
4. установите настройку головки на расчетную температуру.

3. Балансировка и настройка группы

3.1. Примеры настройки

Расчетные данные:

P - тепловая нагрузка низкотемпературного контура = 6000 Вт

T_{ip} - температура подачи низкотемпературного контура = 40°C

T_c - температура высокотемпературного контура = 70°C

ΔT_{ip} - расчетный перепад температур в низкотемпературном контуре = 5°C

T_r - температура теплоносителя в обратном трубопроводе низкотемпературного контура = $T_{ip} - \Delta T_{ip} = 40^\circ\text{C} - 5^\circ\text{C} = 35^\circ\text{C}$

Q_{ip} - расход в низкотемпературном контуре = $(P[\text{Вт}] \times 0,86) / (\Delta T_{ip}) = (6000 \times 0,86) / 5 = 1032 \text{ л/ч}$.

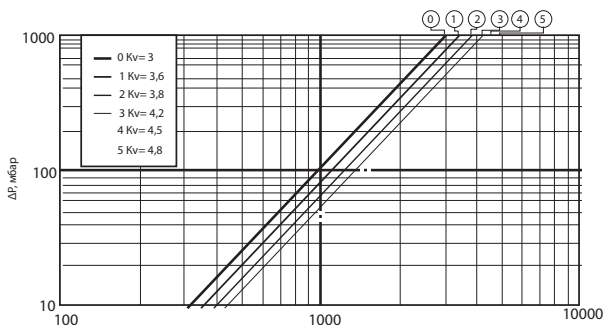
ΔP_{vaiv} - потеря давления в регулирующем клапане

Согласно приведенной ниже диаграмме (рис.3.) расходу 1032 л/ч соответствуют 6 разных кривых ΔP_{vaiv} при разных настройках байпаса (рис 1. поз.3): чем меньше открыт байпас, тем быстрее достигается требуемая температура на подаче и наоборот, при максималь-

но открытом байпасе увеличивается расход и одновременно сокращается колебание температуры подачи, связанное с открытием-закрытием различных зон, на которые разделяется система отопления.

Потери напора на смесительно узле.

Рисунок 3.



Устанавливая байпас в позицию 0 при расходе 1032 л/ч, получим потерю давления 150 мбар (0,15 бар.). Сопротивление низкотемпературного контура $\Delta P_{рав} = 0,25$ бар. Настройка насоса: для обеспечения расхода 1032 л/ч ($1,03 \text{ м}^3/\text{ч}$) и напора $H = \Delta P_{ваив} + \Delta P_{рав} = 0,15 + 0,25 = 0,40$ бар (4 м. вод. ст.) установка скорости 2 (рис 4.1 и 4.2).

Рекомендуется после настройки проконтролировать с помощью термометров соответствие расчетным данным температуры теплоносителя.

Для увеличения ΔT в низкотемпературном контуре достаточно уменьшить расход через байпас.

4. Замена компонентов.

4.1. Замена циркуляционного насоса.

Для замены циркуляционного насоса необходимо:

1. Отключить электроснабжение.
2. закрыть шаровые краны (рис 4. поз 1.) и все запорные клапаны (или расходомеры) коллекторной группы;
3. Слить теплоноситель через нижний коллектор с помощью сливного клапана (рис 4. поз 2.)

ПРИМЕЧАНИЕ: из насосно-смесительно группы невозможно удалить воду, так как установлен обратный клапан на нижнем участке узла.

4. ослабить патрубки;
5. отключить кабель электропитания от насоса;
6. снять циркуляционный насос и заменить на новый.
7. подключить обратно кабель электропитания циркуляционного насоса согласно указаниям, приведенным на самом насосе.
8. затянуть патрубки;
9. открыть шаровые краны и запорные клапаны (расходомеры) коллекторной группы, подключить электропитание;

ПРИМЕЧАНИЕ: при выходе из строя электрической части насоса (статора) рекомендуется заменять только её и оставить гидравлический корпус.

4.2. Замена термостатического элемента.

Для замены термостатического элемента необходимо:

1. изъять датчик из гнезда;
2. установить термостатический элемент на максимальное значение, отвинтить монтажное кольцо и заменить элемент (установив новый элемент в обратной последовательности);

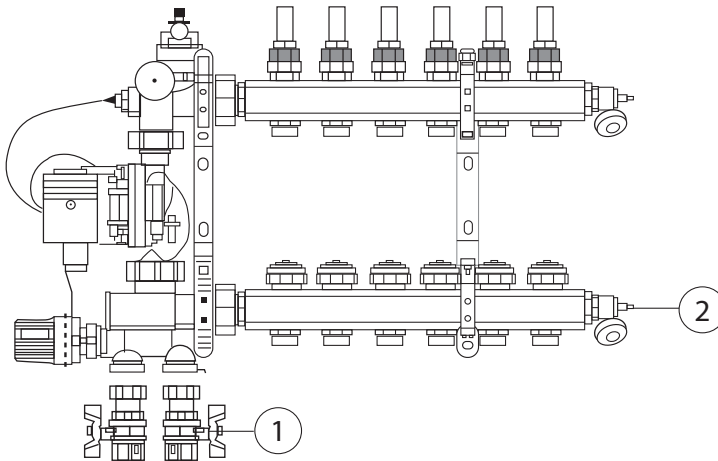
5. Установка и проверочные испытания

5.1 Установка узлов в шкафу

- Для установки смесительного узла необходимо закрепить скобу на стене посредством дюбелей и болтов или в шкафу с помощью перегородок по 120 см.

Габаритные размеры смесительного узла в комплекте с коллекторами

Рисунок 4



Кол-во выходов	2	3	4	5	6	7	8	9	10	11	12
L, мм	160	210	260	310	360	410	460	510	560	610	660

Для обеспечения правильного и быстрого монтажа трубопровода, смесительный узел должен быть установлен на высоте не менее 30 см от пола.

- Закрепить гидравлический узел в шкафу.
- Отрегулировать ножки шкафа с помощью 2ух блокирующих болтов, таким образом, чтобы расстояние между нижними коллекторами и перекрытием было не менее 30 см.
- Подключить трубы на подаче и на возврате.
- Подключить трубы возврата и подачи к контурам системы на полу.

5.2 Установка термостатического элемента с погружным температурным датчиком для регулирования температуры с фиксированным значением.

- Для упрощения сборки установите термостатическую головку на максимальное значение. В дальнейшем напольная система должна быть установлена на проектную температуру.
- Установите датчик в отверстие (поз. 8, рисунок 1).

5.3 Установка серводвигателя и температурного датчика (не входят в комплект) для климатической настройки.

- Отключить кабель электропитания. Установить серводвигатель к смесительному клапану.
- После завершения установки подключить питающий кабель.
- Для установки температурного датчика подачи на установку ввести датчик в держатель (поз. 8, рисунок 1).

5.4 Установка электрической коробки с предохранительным термостатом или Блока управления термозлектрическими головками.

- Питание циркуляционного насоса контура / системы при низкой температуре должно контролироваться термостатом, который защищает от повышения температуры подачи выше 45 °С.
- Установить в смесительный узел электрическую коробку с защитным термостатом для кабельной проводки циркуляционного насоса или базового блока для термозлектрических элементов.

5.5 Проверочные испытания и заполнения

- Провести проверку узла, оставляя закрытыми клапаны на распределительных коллекторах, в том числе запорные.
- После завершения проверочных испытаний сократить давление в коллекторах с помощью заливных и сливных вентиляей.
- Заполнить каждый контур по отдельности, открывая клапан, в том числе запорный, на отдельном выходе до полного вывода воздуха.
- Для правильного заполнения подключить водопровод к вентилю коллектора на подаче в верхней части и резиновый шланг для стравливания воздуха на возврате коллектора. Внутри смесительного узла находится обратный клапан, который предотвращает обратную циркуляцию в узле.

6. Балансировка и настройка установки

6.1 Настройка проектной температуры

6.1.1 Настройка фиксированного значения с термостатической головкой

Температура воды на питании напольной системы отопления, устанавливается на термостатической головке (поз. 11, рисунок 1) с диапазоном установки от 30 до 70 °С и поддерживается неизменной, благодаря действию самого клапана.

Термостатический элемент головки подключен с помощью капиллярной трубки к погружному датчику.

Внимание!

Нагрев напольной системы отопления допускается только после созревания стяжки (для цементной стяжки не менее 28 дней).

Перед укладкой напольного покрытия необходимо запустить систему с установленной температурой воды 25 °С на срок 3 дня. Затем увеличивать температуру на 5 °С каждые последующие 3 дня до достижения температуры 50°С, которую следует поддерживать в течение 4 дней.

Для установки проектной температуры:

- Повернуть рукоятку термостатической головки, устанавливая значение температуры подачи.

- При установке рабочего режима проверить, чтобы температура на подаче и тепловой скачок между подачей и возвратом на систему соответствовали проектным параметрам.

- При необходимости выполнить настройку перепускного клапана следующим образом:

В случае слишком высокого теплового скачка - постепенно открыть перепускной клапан до достижения проектного теплового скачка.

В случае если температура подачи ниже установленного значения – постепенно закрыть перепускной клапан для создания дифференциального давления.

Запуск в работу. Проверка неполадок.

- Контуры напольной системы должны быть открыты.

- Термоэлектрические элементы должны быть переведены в открытое положение.

- Клапаны повышенного давления должны быть тарированы в зависимости от характеристик циркуляционного насоса.

6.1.2 Климатическая настройка с серводвигателем

Температура воды на питании установки управляется блоком климатической настройки в зависимости от установленных рабочих параметров и измеренных значений температуры помещения, подачи и внешней температуры.

Температура на подачи измеряется блоком управления с помощью датчика (поз. 8, рисунок 1).

Температура на возврате может быть измерена с помощью клапана байпас (поз. 6, рисунок 1)

Настройка смесительного клапана выполняется серводвигателем. Датчик и серводвигатель должны быть подключены к блоку управления, согласно электросхеме и указаниям, которые приводятся в руководствах.

Скорость циркуляционного насоса должна быть настроена в зависимости от требуемого расхода.

7. Условия хранения и транспортировки

7.1. Изделия должны храниться в упаковке предприятия – изготовителя по условиям хранения 3 по ГОСТ 15150.

7.2. Транспортировка изделий должна осуществляться в соответствии с условиями 5 по ГОСТ 15150.

8. Утилизация

6.1. Утилизация изделий (переплавка, захоронение, перепродажа) производится в порядке, установленном Законами РФ от 04 мая 1999 г. № 96-ФЗ «Об охране атмосферного воздуха» (с изменениями и дополнениями), от 24 июня 1998 г. № 89-ФЗ ((с изменениями и дополнениями) «Об отходах производства и потребления», от 10 января 2002 № 7-ФЗ « Об охране окружающей среды» ((с изменениями и дополнениями), а также другими российскими и региональными нормами, актами, правилами, распоряжениями и пр., принятыми во использование указанных законов.

9. Гарантийные обязательства

7.1. Изготовитель гарантирует соответствие изделий требованиям безопасности, при условии соблюдения потребителем правил использования, транспортировки, хранения, монтажа и эксплуатации. Гарантийный срок эксплуатации изделия - 1 год со дня его продажи.

7.2. Гарантия распространяется на все дефекты, возникшие по вине завода - изготовителя.

7.3. Гарантия не распространяется на дефекты, возникшие в случаях:

- нарушения паспортных режимов хранения, монтажа, испытания, эксплуатации и обслуживания изделия;
- ненадлежащей транспортировки и погрузо-разгрузочных работ;
- наличия следов воздействия веществ, агрессивных к материалам изделия;
- наличия повреждений, вызванных пожаром, стихией, форс - мажорными обстоятельствами;
- повреждений, вызванных неправильными действиями потребителя;
- наличия следов постороннего вмешательства в конструкцию изделия.

7.4. Изготовитель оставляет за собой право вносить в конструкцию изделия изменения, не влияющие на заявленные технические характеристики.

7.5. Срок службы изделия – 5 лет при соблюдении условий монтажа и эксплуатации.

10. Условия гарантийного обслуживания

8.1. Претензии к качеству товара могут быть предъявлены в течение гарантийного срока.

8.2. Неисправные изделия в течение гарантийного срока ремонтируются или обмениваются на новые бесплатно. Решение о замене или ремонте изделия принимает сервисный центр. Замененное изделие или его части, полученные в результате ремонта, переходят в собственность сервисного центра.

8.3. Затраты, связанные с демонтажом, монтажом и транспортировкой неисправного изделия в период гарантийного срока Покупателю не возмещаются.

8.4. В случае необоснованности претензии, затраты на диагностику и экспертизу изделия оплачиваются Покупателем.

8.5. Изделия принимаются в гарантийный ремонт (а также при возврате) полностью укомплектованными.



Сервисный центр: ООО «Импульс Техно»
Московская область, Красногорский район,
с. Петрово Дальнее, ул. Промышленная, 3 стр. 7, тел.: 8(800)234-62-63

Дата продажи
Подпись продавца
Название и адрес торгующей организации

Производитель: Yuhuan Zhongliang Fluid Intelligent Control Co., Ltd.
Science and Technology Industrial Area (Chumen), Yuhuan, Zhejiang, China

Импортер: ООО «ТД Импульс»
Московская область, г. Красногорск,
с. Петрово-Дальнее, ул. Промышленная, д.3 стр. 7

