



Шаровые краны LD  
для газообразных сред

## ПРИМЕНЕНИЕ

Шаровые краны LD относятся к трубопроводной арматуре промышленного назначения и предназначены для перекрытия потока рабочей среды, транспортируемой в трубопроводах:

- газовой промышленности;
- жилищно-коммунального хозяйства.

## РАБОЧИЕ УСЛОВИЯ

**РАБОЧАЯ СРЕДА:** Природный газ, сжиженные углеводородные газы, неагрессивные газообразные среды, по отношению к которым материалы крана коррозионно-стойки.

- Рабочее давление: до 4,0 МПа.
- Температура рабочей среды: от -60°C до +200°C (исполнение 01 и 03), от -40°C до +200°C (исполнение 02).
- Температура окружающей среды: от -60°C до +80°C (исполнение 01 и 03), от -40°C до +80°C (исполнение 02).

## УПРАВЛЕНИЕ

Управление шаровым краном LD можно осуществлять с помощью рукоятки, редуктора, пневмопривода, электропривода, гидропривода - непосредственно или дистанционно.

## ИСПЫТАНИЯ

Испытания проведены на испытательных стендах с давлением 1,5 PN, согласно ГОСТ 21345 по классу герметичности А, ГОСТ 9544 «Арматура трубопроводная запорная. Нормы герметичности затворов»:

- на герметичность воздухом:
  - $P_{пр}$  0,6 МПа при  $t +20^\circ\text{C}$ ;
- на прочность и плотность водой:
  - для PN 1,6 МПа - 2,4 МПа,
  - для PN 2,5 МПа - 3,8 МПа,
  - для PN 4,0 МПа - 6,0 МПа.

## ДОКУМЕНТАЦИЯ

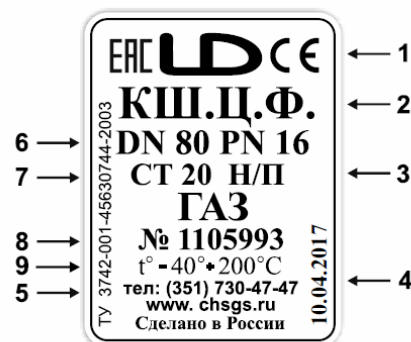
- паспорт на каждый кран,
- спецификация к паспорту на каждый кран,
- руководство по эксплуатации,
- комплект разрешительных документов (заверенные копии).

## УСТАНОВКА НА ТРУБОПРОВОД

Шаровые краны LD могут устанавливаться на трубопровод в произвольном положении.

## МАРКИРОВКА ШАРОВЫХ КРАНОВ LD

- 1 - товарный знак завода-производителя,
- 2 - условное обозначение шарового крана,
- 3 - проход,
- 4 - дата изготовления шарового крана,
- 5 - контактный телефон завода-производителя,
- 6 - номинальный диаметр и номинальное давление шарового крана,
- 7 - материал корпусных деталей шарового крана,
- 8 - серийный номер партии шарового крана,
- 9 - диапазон температур рабочей среды.



# ОБОЗНАЧЕНИЕ, ВАРИАНТЫ ИСПОЛНЕНИЯ И ТЕХНИЧЕСКИЕ ХАРАКТЕРИСТИКИ ШАРОВЫХ КРАНОВ LD

## УСЛОВНОЕ ОБОЗНАЧЕНИЕ

КШ.	Ц.	Х.	Х.	Gas.	XXX.	XXX.	X/X.	XX
<b>Исполнение корпуса:</b>								
Цельносварной .....	Ц							
<b>Исполнение по присоединению к трубопроводу:</b>								
Фланцевое .....	Ф							
Под приварку .....	П							
Муфтовое .....	М							
Цапковое .....	Ц							
Комбинированное .....	К							
Штуцерное .....	Ш							
	С*							
<b>Управление:</b>								
Ручное .....	нет обозначения							
Ручное с редуктором .....	Р							
Под электропривод .....	Э							
Под пневмопривод .....	П							
<b>Рабочая среда</b> ..... GAS								
<b>Номинальный диаметр:</b>								
DN								
<b>Номинальное давление:</b>								
PN								
<b>Условный проход:</b>								
Полнопроходной .....	П/П							
Неполнопроходной .....	Н/П							
<b>Вариант исполнения по стойкости к воздействию окружающей среды</b>								

\* Шаровой кран для спуска воздуха

## ВАРИАНТЫ ИСПОЛНЕНИЯ ПО СТОЙКОСТИ К ВОЗДЕЙСТВИЮ ВНЕШНЕЙ СРЕДЫ

Вариант исполнения	Обозначение	Используемые стали
Обычное	02	Сталь 20
Хладостойкое	03 - Energy	09Г2С

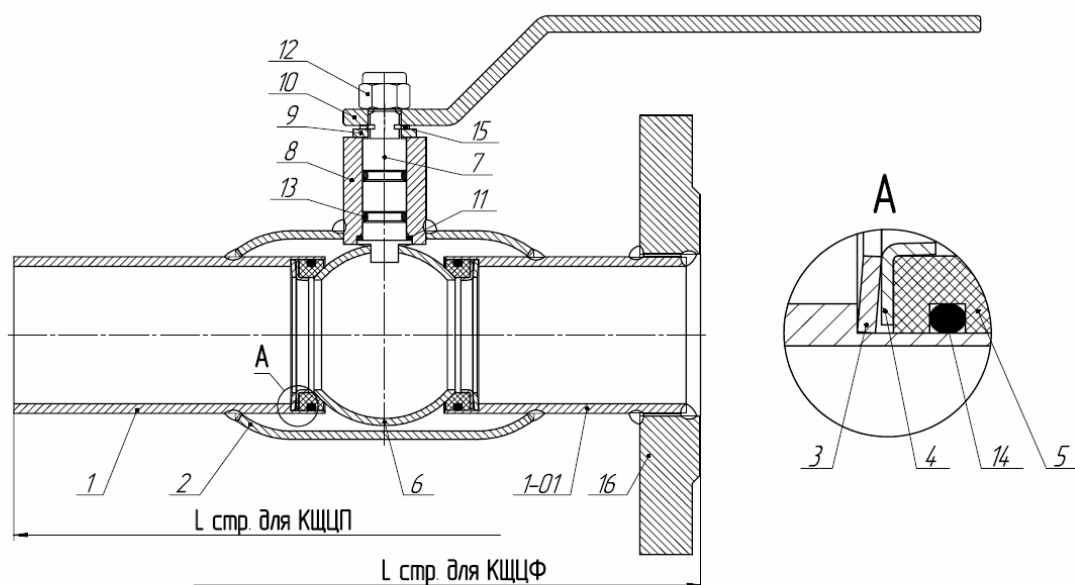
○ Пример условного обозначения неполнопроходного шарового крана LD фланцевого присоединения Gas-рабочая среда газ, DN 80 с эффективным диаметром 70 мм, PN 16 кгс/см<sup>2</sup> (bar) с ручным управлением с корпусом из стали 20:

**КШ.Ц.Ф.GAS.080/070.016.Н/П.02**

## ТЕХНИЧЕСКИЕ ХАРАКТЕРИСТИКИ

Номинальное давление, МПа	1,6; 2,5; 4,0	Класс герметичности затвора	класс «А» по ГОСТ 9544
Температура рабочей среды	от -40 °С до +200 °С (для исп. 02) от -60 °С до +200 °С (для исп. 03)	Полный ресурс	10 000 циклов
Климатическое исполнение кранов по ГОСТ 15150	«У» (исполнение 02) или «ХЛ» (исполнение 03)	Полный срок службы	40 лет

# КОНСТРУКЦИЯ ШАРОВОГО КРАНА LD

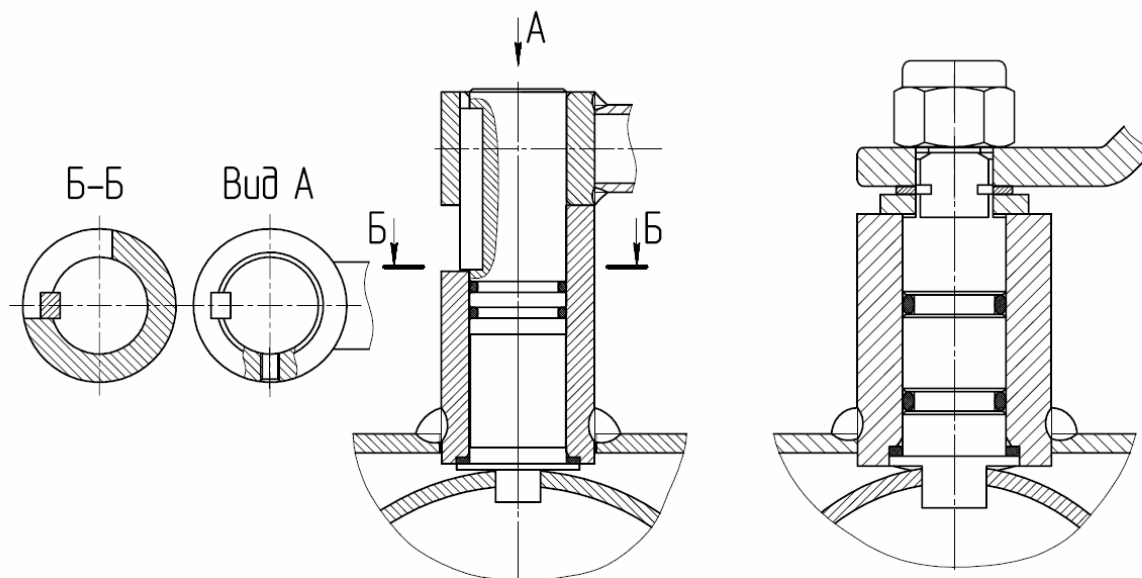


## МАТЕРИАЛЫ ОСНОВНЫХ ДЕТАЛЕЙ

№	Название деталей	Исполнение	
		02 - Сталь 20	03 - Energy
1	Патрубок для крана под приварку	Сталь 20	09Г2С
1-01	Патрубок для фланцевых кранов	Сталь 20	09Г2С
2	Корпус	Сталь 20	09Г2С
3	Пружина	65Г	65Г (Оцинкованная)
4	Кольцо опорное	AISI 409	AISI 409
5	Седло	Ф-4К20	Ф-4К20
6	Шаровая пробка	20X13, AISI 304, AISI 409	20X13, AISI 304, AISI 409
7	Шпиндель	20X13	20X13
8	Горловина	Сталь 20	09Г2С
9	Ограничитель хода	Ст 3	Ст 3
10	Рукоятка	Ст 3	Ст 3
11	Подшипник скольжения	Фторопласт	Фторопласт
12	Гайка самостопорящаяся	Оцинкованная сталь с полимером	Оцинкованная сталь с полимером
13	Уплотнение горловины	Фторсилоксан	Фторсилоксан
14	Уплотнение седла	Фторсилоксан	Фторсилоксан
15	Кольцо пружинное	65Г	65Г
16	Фланец	Сталь 20	09Г2С

# УПЛОТНЕНИЕ СОЕДИНЕНИЙ

## «ШПИНДЕЛЬ – ГОРЛОВИНА»

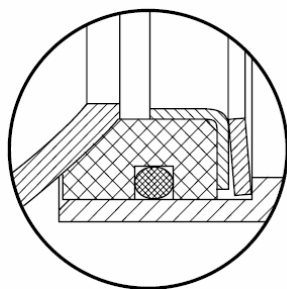


## «СЕДЛО – ШАРОВАЯ ПРОБКА»

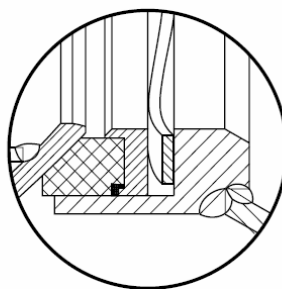
Уплотнение «по шару» всех типов шаровых кранов LD предусматривает наличие системы вторичных, дублирующих уплотнений на фторопластовом седле в виде кольца круглого сечения из фторсилоксанового эластомера. Кроме того, на кранах предусмотрено дополнительное подпружинивание седла (тарельчатые пружины). Таким образом, шаровые краны LD сохраняют уплотняющие характеристики в двух направлениях.

Шаровая пробка изготавливается методом холодной штамповки с фрезеровкой отверстия под бурт шпинделя, несколько превышающей линейные размеры бурта.

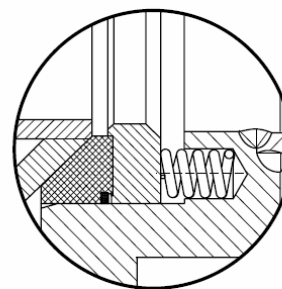
DN 15–300




DN 350–500



DN 600–800



# КРАН ШАРОВОЙ ПОЛНОПРОХОДНОЙ

 ФЛАНЦЕВОЕ СОЕДИНЕНИЕ

## СПЕЦИФИКАЦИЯ МАТЕРИАЛОВ (ИСПОЛНЕНИЕ 02)

**Корпус:** углеродистая сталь 20  
**Шпindelь:** коррозионно-стойкая сталь (20X13)  
**Шар:** коррозионно-стойкая сталь  
 DN 15 - 32: 20X13; DN 40 - 65: AISI 304; DN 80 - 700: AISI 409  
**Уплотнение шпинделя:** фторсилоксановый эластомер  
**Подшипник скольжения:** фторопласт Ф-4К20, Ф-4  
**Уплотнение шара:** фторопласт Ф-4К20 с дублирующим уплотнением из фторсилоксанового эластомера

## УПРАВЛЕНИЕ

- DN 15 - 200: рукоятка из окрашенной углеродистой стали с полимерным наконечником;
- DN 125 - 200: рекомендуется механический редуктор с червячной передачей;
- DN 250 - 700: механический редуктор в комплекте.

## ПРИСОЕДИНИТЕЛЬНЫЕ РАЗМЕРЫ

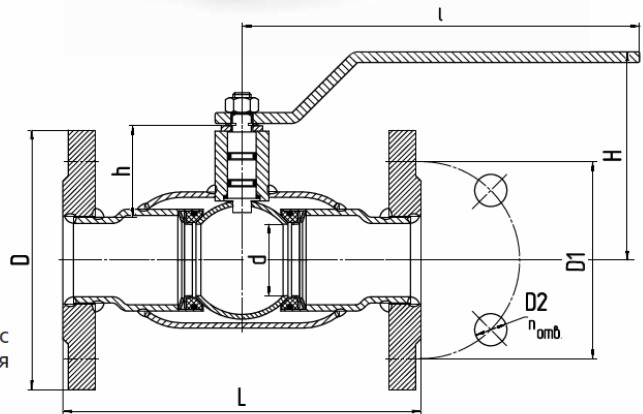
по ГОСТ 33259

По умолчанию редуктор с горизонтальным валом управления

## ТЕХНИЧЕСКИЕ ХАРАКТЕРИСТИКИ



Внешний вид шарового крана DN 350-700



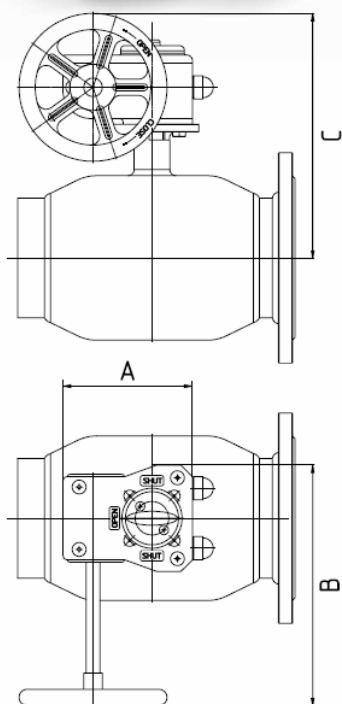
DN	PN	КОД	d	D	D1	D2	n отв	h	H	l	L	Масса, кг
15	40	КШ.Ц.Ф.GAS.015.040.П/П.02	15	95	65	14	4	27	100	160	120	1,7
20	40	КШ.Ц.Ф.GAS.020.040.П/П.02	18	105	75	14	4	27	102	160	140	2,4
25	40	КШ.Ц.Ф.GAS.025.040.П/П.02	24	115	85	14	4	29	107	160	140	2,9
32	40	КШ.Ц.Ф.GAS.032.040.П/П.02	30	135	100	18	4	48	108	220	165	4,3
40	40	КШ.Ц.Ф.GAS.040.040.П/П.02	40	145	110	18	4	52	117	220	290	5,5
50	40	КШ.Ц.Ф.GAS.050.040.П/П.02	49	158	125	18	4	52	122	220	300	7,4
65	16	КШ.Ц.Ф.GAS.065.016.П/П.02	64	178	145	18	4	75	155	315	300	10,3
65	25	КШ.Ц.Ф.GAS.065.025.П/П.02	64	178	145	18	8	75	155	315	300	9,9
80	16	КШ.Ц.Ф.GAS.080.016.П/П.02	75	195	160	18	4	78	165	315	320	12,3
80	25	КШ.Ц.Ф.GAS.080.025.П/П.02	75	195	160	18	8	78	165	315	320	12
100	16	КШ.Ц.Ф.GAS.100.016.П/П.02	100	215	180	18	8	108	197	525	350	19,9
100	25	КШ.Ц.Ф.GAS.100.025.П/П.02	100	230	190	22	8	108	197	525	350	22,3
125	16	КШ.Ц.Ф.GAS.125.016.П/П.02	125	245	210	18	8	111	214	525	380	26,5
125	25	КШ.Ц.Ф.GAS.125.025.П/П.02	125	270	220	26	8	111	214	525	380	30,3
150	16	КШ.Ц.Ф.GAS.150.016.П/П.02	148	275	240	22	8	124	239	525	410	39
150	25	КШ.Ц.Ф.GAS.150.025.П/П.02	148	300	250	26	8	124	239	525	410	44
200	16	КШ.Ц.Ф.GAS.200.016.П/П.02	200	335	295	22	12	128	274	1030	530	85
200	25	КШ.Ц.Ф.GAS.200.025.П/П.02	200	360	310	26	12	128	274	1030	530	91
250*	16	КШ.Ц.Ф.GAS.250.016.П/П.02	248	405	355	26	12	193	-	-	750	144
250*	25	КШ.Ц.Ф.GAS.250.025.П/П.02	248	425	370	30	12	193	-	-	750	158
300*	16	КШ.Ц.Ф.GAS.300.016.П/П.02	300	460	410	26	12	221	-	-	750	236
300*	25	КШ.Ц.Ф.GAS.300.025.П/П.02	300	485	430	30	16	221	-	-	750	249
350*	16	КШ.Ц.Ф.GAS.350.016.П/П.02	390	520	470	26	16	247	-	-	990	422
350*	25	КШ.Ц.Ф.GAS.350.025.П/П.02	390	550	490	33	16	247	-	-	990	449
400*	16	КШ.Ц.Ф.GAS.400.016.П/П.02	390	580	525	30	16	223	-	-	990	468
400*	25	КШ.Ц.Ф.GAS.400.025.П/П.02	390	610	550	33	16	223	-	-	990	496
500*	16	КШ.Ц.Ф.GAS.500.016.П/П.02	500	710	650	33	20	264	-	-	1017	878
500*	25	КШ.Ц.Ф.GAS.500.025.П/П.02	500	730	660	39	20	264	-	-	1017	899
600*	16	КШ.Ц.Ф.GAS.600.016.П/П.02	600	840	770	39	20	318	-	-	1173	1211
600*	25	КШ.Ц.Ф.GAS.600.025.П/П.02	600	840	770	39	20	318	-	-	1173	1233
700*	16	КШ.Ц.Ф.GAS.700.016.П/П.02	700	910	840	39	24	430	-	-	1376	2500
700*	25	КШ.Ц.Ф.GAS.700.025.П/П.02	700	960	875	45	24	430	-	-	1376	2550

\* Поставляется с редуктором в комплекте.

# КРАН ШАРОВОЙ НЕПОЛНОПРОХОДНОЙ/ ПОЛНОПРОХОДНОЙ С МЕХАНИЧЕСКИМ РЕДУКТОРОМ

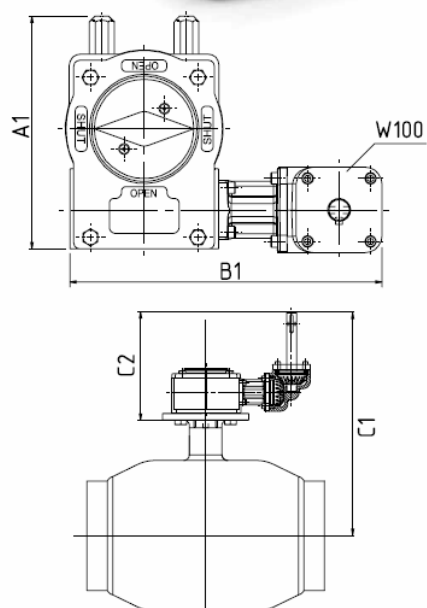
**ПРИМЕНЕНИЕ** Рекомендуется для управления шаровым краном LD,  
при больших усилиях открытия-закрытия крана

## Редуктор с горизонтальным валом управления\*



\* Поставляется в комплекте со штурвалом по умолчанию со всеми кранами

## Редуктор с вертикальным валом управления\*



\* Поставляется в комплекте со штурвалом по отдельному заказу  
\*\* «Т»-ключ на 32 мм поставляется под заказ





## ТЕХНИЧЕСКИЕ ХАРАКТЕРИСТИКИ МЕХАНИЧЕСКИХ РЕДУКТОРОВ ROTORK ДЛЯ НЕПОЛНОПРОХОДНОГО ИСПОЛНЕНИЯ

# ROTORK

DN	Тип редуктора	Масса редуктора без штурвала, кг	A (длина)	B (ширина)	C (высота)	Диаметр штурвала, мм	Тип редуктора (Вертикальный)	Масса редуктора без W100, кг	Масса редуктора в сборе с W100, кг	A1 (длина)	B1 (ширина)	C1 (высота)	C2 (высота)
25	242-10M	1	82	112	151	100	-	-	-	-	-	-	-
32	242-10M	1	82	112	155	100	-	-	-	-	-	-	-
40	242-10M	1	82	112	168	100	-	-	-	-	-	-	-
50	242-10M	1	82	112	176	100	-	-	-	-	-	-	-
65	242-10M	1	82	112	181	100	-	-	-	-	-	-	-
80	242-20S	1,5	100	137	202	100	-	-	-	-	-	-	-
100	242-20S	1,5	100	137	212	100	-	-	-	-	-	-	-
125	242-30S	3,4	131	173	289	200	AB550W DMW100	4	7,7	127,5	232,5	362	198
150	242-30S	3,4	131	173	306	200	AB550W DMW100	4	7,7	127,5	232,5	379	198
200	242-30S	3,4	131	173	330	200	AB550W DMW100	9	12,7	174	275	403	201
250	242-40S	5,7	163	226,5	471	400	AB550W DMW100	9	12,7	174	275	437	201
300	AB1250N	22	258	340	678	600	AB1250W DMW100	22	25,7	258	344	538	208,5
350	AB2000N	24	269	339	740	600	E2000W MW100	24	29,3	255	410	600	216,5
400	AB2000N	24	269	339	740	600	E2000W MW100	24	29,3	255	410	600	216,5
500	AB6800N/PR6	64,2	407	539	745	500	E6800W/PR6 MW100	64,2	69,5	407	610	656	219,5
600	AB6800N/PR6	64,2	407	539	838	500	E6800W/PR6 MW100	64,2	69,5	407	610	749	219,5
700	A200N/PR10	134,4	492	594,5	968	500	E200W/PR10 MW100	134,4	139,7	492	665,5	891	245,4

Переходник под шестигранник 32 мм



## ТЕХНИЧЕСКИЕ ХАРАКТЕРИСТИКИ МЕХАНИЧЕСКИХ РЕДУКТОРОВ ROTORK ДЛЯ ПОЛНОПРОХОДНОГО ИСПОЛНЕНИЯ

# ROTORK

DN	Тип редуктора	Масса редуктора без штурвала, кг	A (длина)	B (ширина)	C (высота)	Диаметр штурвала, мм	Тип редуктора (Вертикальный)	Масса редуктора без W100, кг	Масса редуктора в сборе с W100, кг	A1 (длина)	B1 (ширина)	C1 (высота)	C2 (высота)
20	242-10M	1	82	112	151	100	-	-	-	-	-	-	-
25	242-10M	1	82	112	155	100	-	-	-	-	-	-	-
32	242-10M	1	82	112	168	100	-	-	-	-	-	-	-
40	242-10M	1	82	112	176	100	-	-	-	-	-	-	-
50	242-10M	1	82	112	181	100	-	-	-	-	-	-	-
65	242-20S	1,5	100	137	202	125	-	-	-	-	-	-	-
80	242-20S	1,5	100	137	212	125	-	-	-	-	-	-	-
100	242-30S	3,4	131	173	289	125	AB210W DMW100	4	7,7	127,5	232,5	362	198
125	242-30S	3,4	131	173	301	125	AB215W DMW100	4	7,7	127,5	232,5	379	198
150	242-30S	3,4	131	173	330	300	AB550W DMW100	9	12,7	174	275	403	201
200	242-40S	5,7	163	226	471	400	AB550W DMW100	9	12,7	174	275	437	201
250	AB1250N	22	258	340	678	600	AB1250W DMW100	22	25,7	258	344	538	208,5
300	AB2000N	24	255	339	740	600	E2000W MW100	24	29,3	255	410	600	216,5
350	AB6800N/PR6	64,2	407	539	745	500	E6800W/PR6 MW100	64,2	69,5	407	610	651	216,5
400	AB6800N/PR6	64,2	407	539	745	500	E6800W/PR6 MW100	64,2	69,5	407	610	651	219,5
500	AB6800N/PR6	64,2	407	539	838	500	E6800W/PR6 MW100	64,2	69,5	407	610	749	219,5
600	A200N/PR10	134,4	492	594,5	968	500	E200W/PR10 MW100	134,4	139,7	492	665,5	891	245,5

Переходник под шестигранник 32 мм



## ТЕХНИЧЕСКИЕ ХАРАКТЕРИСТИКИ МЕХАНИЧЕСКИХ РЕДУКТОРОВ PRO-GEAR ДЛЯ НЕПОЛНОПРОХОДНОГО ИСПОЛНЕНИЯ

# PRO-GEAR

DN	Тип редуктора	Масса редуктора без штурвала, кг	A (длина)	B (ширина)	C (высота)	Диаметр штурвала, мм	Тип редуктора (Вертикальный)	Масса редуктора, кг	A1 (длина)	B1 (ширина)	C1 (высота)	C2 (высота)
25	X-21 F05/F07	1	116,2	151,5	168	125	-	-	-	-	-	-
32	X-21 F05/F07	1	116,2	151,5	173	125	-	-	-	-	-	-
40	X-21 F05/F07	1	116,2	151,5	185	125	-	-	-	-	-	-
50	X-21 F05/F07	1	116,2	151,5	194	125	-	-	-	-	-	-
65	X-21 F05/F07	1	116,2	151,5	199	125	-	-	-	-	-	-
80	X-41 F07/F10	1,7	138,7	169,3	223	125	-	-	-	-	-	-
100	X-41 F07/F10	1,7	138,7	169,3	232	125	-	-	-	-	-	-
125	X-61 F10/F12	2,8	170,5	215	321	250	Q-800 AG F10/F12	9,5	209	320,5	404	243
150	X-61 F10/F12	2,8	170,5	215	338	250	Q-800 AG F10/F12	9,5	209	320,5	421	243
200	X-61 F10/F12	2,8	170,5	215	362	250	Q-800 AG F10/F12	9,5	209	320,5	445	243
250	Q-1500 F12	13,5	206	278,5	482	400	Q-1500 AG F12	25,5	215	339	480	243
300	Q-3000 F16	22,8	278	355,5	679	600	Q-3000 AG F16	35	300	423,5	573	243
350	Q-5000 F16	27,5	278	428	633	400	Q-5000 AG F16	47,5	317,5	408,5	621	237
400	Q-5000 F16	27,5	278	428	633	400	Q-5000 AG F16	47,5	317,5	408,5	621	237
500	Q-16000 F30	62,5	396	616	750	500	Q-16000 AG F30	68	421	614	673	237
600	Q-16000 F30	62,5	396	616	843	500	Q-16000 AG F30	68	421	614	766	237
700	Q-24000 F30	192	536	697	1068	700	Q-24000 AG F30	198	538,5	695	870	237
800	Q-32000 F35	195	536	697	1225	700	Q-32000 AG F35	201	536	742	1027	237

\* Поставляется в комплекте со штурвалом по умолчанию со всеми кранами, \*\* Переходник под шестигранник 32 мм в комплекте



## ТЕХНИЧЕСКИЕ ХАРАКТЕРИСТИКИ МЕХАНИЧЕСКИХ РЕДУКТОРОВ PRO-GEAR ДЛЯ ПОЛНОПРОХОДНОГО ИСПОЛНЕНИЯ

# PRO-GEAR

DN	Тип редуктора	Масса редуктора без штурвала, кг	A (длина)	B (ширина)	C (высота)	Диаметр штурвала, мм	Тип редуктора (Вертикальный)	Масса редуктора, кг	A1 (длина)	B1 (ширина)	C1 (высота)	C2 (высота)
20	X-21 F05/F07	1	116,2	151,5	168	125	-	-	-	-	-	-
25	X-21 F05/F07	1	116,2	151,5	173	125	-	-	-	-	-	-
32	X-21 F05/F07	1	116,2	151,5	185	125	-	-	-	-	-	-
40	X-21 F05/F07	1	116,2	151,5	194	125	-	-	-	-	-	-
50	X-21 F05/F07	1	116,2	151,5	199	125	-	-	-	-	-	-
65	X-41 F07/F10	1,7	138,7	169,3	223	125	-	-	-	-	-	-
80	X-41 F07/F10	1,7	138,7	169,3	232	125	-	-	-	-	-	-
100	X-61 F10/F12	2,8	170,5	215	321	250	Q-800 AG F10/F12	9,5	209	320,5	404	243
125	X-61 F10/F12	2,8	170,5	215	338	250	Q-800 AG F10/F12	9,5	209	320,5	421	243
150	X-61 F10/F12	2,8	170,5	215	362	250	Q-800 AG F10/F12	9,5	209	320,5	445	243
200	Q-1500 F12	13,5	206	278,5	482	400	Q-1500 AG F12	25,5	215	339	480	243
250	Q-3000 F16	22,8	278	355,5	679	600	Q-3000 AG F16	35	300	423,5	573	243
300	Q-5000 F16	27,5	278	428	633	400	Q-5000 AG F16	42,5	317,5	408,5	621	237
350	Q-16000 F30	62,5	396	616	750	500	Q-16000 AG F30	68	421	614	673	237
400	Q-16000 F30	62,5	396	616	750	500	Q-16000 AG F30	68	421	614	673	237
500	Q-16000 F30	62,5	396	616	843	500	Q-16000 AG F30	68	421	614	766	237
600	Q-24000 F30	192	536	697	1068	700	Q-24000 AG F30	198	538,5	695	870	237
700	Q-32000 F35	195	536	697	1225	700	Q-32000 AG F35	201	536	742	1027	237

\* Поставляется в комплекте со штурвалом по умолчанию со всеми кранами, \*\* Переходник под шестигранник 32 мм в комплекте

### ОТЛИЧИТЕЛЬНЫМИ ОСОБЕННОСТЯМИ РЕДУКТОРОВ PRO-GEAR ЯВЛЯЮТСЯ:

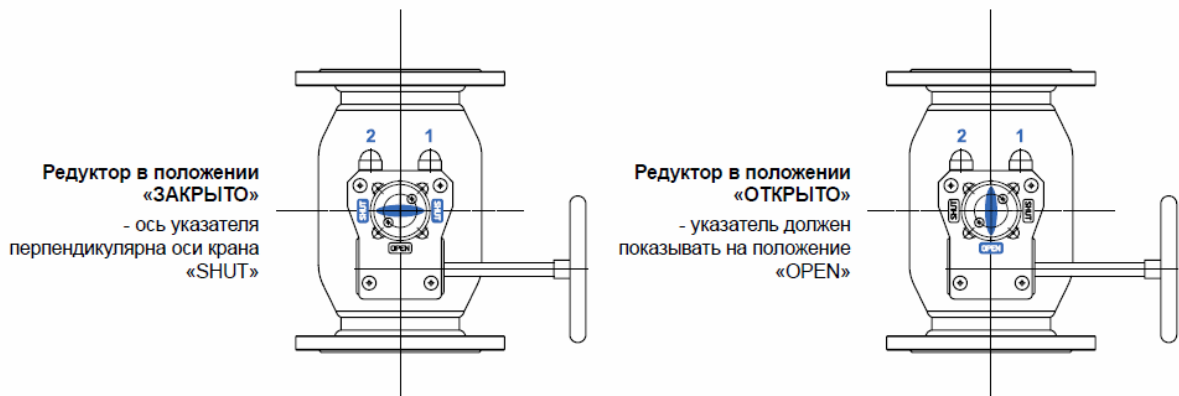
- Вал, крепежные элементы, болты из нержавеющей стали
- Высококачественное порошковое покрытие
- Пылевлагозащитный корпус по IP68 для редукторов серии Q (предусматривает возможность затопления редуктора на глубину до 6 метров на срок до 72 часов. Во время затопления допускается до 10 операций с редуктором)
- Пылевлагозащитный корпус по IP67 для редукторов серии X





# ИНСТРУКЦИЯ ПО УСТАНОВКЕ РЕДУКТОРА НА ШАРОВОЙ КРАН LD

1. Перед установкой редуктора убедитесь, что головка шпинделя шарового крана LD, поверхности и монтажные отверстия фланцев, ответная часть редуктора чисты и не имеют заусенцев.
2. Установите шаровой кран LD в положение «открыто». В положении «открыто» риска указателя положения на головке шпинделя или воображаемая линия, соединяющая шпонки на головке шпинделя, расположена по продольной оси.
3. Установите редуктор в положение «открыто» - указатель положения редуктора должен указывать на положение OPEN (открыто).
4. Установите муфту в редуктор. Нанесите на отверстие в редукторе небольшое количество масла или любой другой смазки для облегчения соединения с муфтой. При установке избегайте перекосов муфты относительно оси отверстия редуктора. Посадка муфты в редуктор допускается «в натяг» с целью уменьшения люфтов.
5. Нанесите на головку шпинделя небольшое количество масла или любой другой смазки для облегчения соединения.
6. Установите редуктор на шаровой кран LD таким образом, чтобы направление указателя положения в состоянии «открыто» совпадало с продольной осью крана. При установке избегайте перекосов редуктора относительно плоскости присоединительного фланца шарового крана LD. Проследите, чтобы шпонка (при наличии таковой) не выпала из паза на шпинделе. При необходимости нанесите любую консистентную смазку под шпонку для того, чтобы шпонка не выпала в момент посадки редуктора.
7. Закрепите с помощью болтов и шайб редуктор на ответном фланце шарового крана LD. Последовательность затягивания болтов должна быть «крест-накрест» для лучшей посадки редуктора.
8. Закрепите штурвал на входном валу редуктора с помощью прилагаемого стального пружинного штифта с прорезью (при критическом превышении максимального момента, например, в случае заклинивания, штифт разрушается, тем самым предотвращая поломку редуктора). Категорически ЗАПРЕЩАЕТСЯ закреплять штурвал с помощью сплошных штифтов, болтов и т.п.
9. Регулирование упоров-ограничителей конечных положений:
  - 9.1. Снять защитный колпачок с контргайки упора-ограничителя. Открутить упор-ограничитель 1 и 2.
  - 9.2. Установить шаровой кран LD в положение «открыто» и закрутить упор-ограничитель 1 до соприкосновения с квадратом редуктора (в упор при закручивании). Затянуть контргайку упора-ограничителя, не допуская при этом его поворота.
  - 9.3. Установить шаровой кран LD в положение «закрыто» и закрутить упор-ограничитель 2 до соприкосновения с квадратом редуктора (в упор при закручивании). Затянуть контргайку упора-ограничителя, не допуская при этом его поворота.
10. Проведите контрольное открытие/закрытие крана.



Редукторы подходят для всех основных видов производственного использования в энергетике, отоплении, вентиляции, кондиционировании воздуха и водоснабжении.

# РУКОВОДСТВО ПО ЭКСПЛУАТАЦИИ

## УКАЗАНИЯ ПО ПРИМЕНЕНИЮ

1. Шаровые краны должны оставаться работоспособными и сохранять свои параметры при воздействии допустимых температур рабочей и окружающей среды:
  - от -60°C до +200°C - для варианта исполнения 03;
  - от -40°C до +200°C - для варианта 02.
2. Шаровые краны должны оставаться работоспособными и сохранять свои параметры при воздействии:
  - температуры рабочей среды до +200°C, при рабочем давлении 0 атм;
  - дополнительного нагрева от прямых солнечных лучей до +80°C для всех вариантов исполнения с ручным управлением, предназначенных для работы на открытом воздухе.
3. В целях профилактики, а так же для предотвращения образования отложений на поверхности шара (заклинивания) необходимо 2 раза в год проверять подвижность ходовых частей путем поворота рукоятки крана на 10 - 15 градусов.

## ИНСТРУКЦИЯ ПО МОНТАЖУ

1. При монтаже запорной арматуры соблюдайте инструкцию по монтажу крана, прописанную в паспорте, прилагаемом к каждому крану.
2. Краны могут устанавливаться на трубопроводах в любом положении, обеспечивающем удобство их эксплуатации и доступа к ручному приводу.
3. Перед монтажом снимите заглушки с проходных патрубков. Произведите визуальный осмотр внутренних и наружных поверхностей крана на предмет наличия инородных предметов и загрязнений. При наличии, удалите их доступными средствами, не повреждая элементы крана.
4. При монтаже на горизонтальном или вертикальном трубопроводе кран должен быть полностью открыт.
5. Перед установкой крана очистите трубопровод от грязи, песка, окалины и других инородных механических примесей.
6. Зафиксируйте фланцы на трубопроводе при помощи специализированных монтажных струбцин, сохраняя параллельность ответных фланцев и соосность основного трубопровода.
7. Прихватите фланцы сваркой к трубопроводу в четырех точках, демонтируйте кран, произведите приварку по ГОСТ 16037.
8. При монтаже шарового крана проведите осмотр уплотнительных поверхностей фланцев. На них не должно быть забоин, раковин, заусенцев и других дефектов поверхности.
9. Соблюдая ГОСТ Р 53672 п. 9.6, производите монтаж крана только после охлаждения фланцев до температуры 50°C и ниже. Выполните затяжку шпилек, используя прокладочный материал.
10. Затяжка болтов на фланцевых соединениях должна быть равномерной по всему периметру.
11. Допуск параллельности уплотнительных поверхностей фланцев трубопровода и крана 0,2 мм.
12. Запрещается устранять перекосы фланцев трубопровода за счёт натяга фланцев крана. Максимально допустимое осевое растяжение крана 0.3 мм. В момент проведения опрессовочных работ основного трубопровода произведите проверку "методом обмыливания" запорной арматуры на предмет герметичности при возможной деформации от трубопровода. При обнаружении негерметичности сборных соединений крана произведите подтяжку шпилек крана («крест-накрест»).
13. Перед монтажом крана на действующий трубопровод осуществите механическую очистку внутренней поверхности трубопровода до и после крана. Очистка должна быть произведена на глубину не менее 20 мм от зеркал фланцев трубопровода.
14. При эксплуатации крана, смонтированного на трубопроводе, запрещается производить монтаж заглушек (блинование) для перекрытия потока подаваемой среды со стороны шара.
15. Максимальная амплитуда вибросмещения трубопроводов не более 0,25 мм.
16. Во избежание гидроудара в трубопроводе производите открытие и закрытие крана плавно, без рывков.
17. При монтаже и эксплуатации кранов выполняйте требования безопасности по ГОСТ Р 53672.
18. При подъеме и/или транспортировке шаровых кранов с помощью механических подъемных средств запрещается осуществлять крепление и/или захват за рукоятки, штурвалы редукторов или части электро-, пневмо-, гидроприводов.
19. Согласно ГОСТ Р 53672, «арматура не должна испытывать нагрузок от трубопровода (изгиб, сжатие, растяжение, кручение, перекосы, вибрация, несоосность патрубков, неравномерность затяжки крепежа). При необходимости должны быть предусмотрены опоры или компенсаторы, снижающие нагрузку на арматуру от трубопровода».
20. Фланцевые и приварные соединения арматуры должны быть выполнены без натяга трубопроводов. При разборке фланцевых соединений (ФС) освобождайте крепеж в последовательности, обратной последовательности затяжки. Для затяжки крепежа при сборке ФС применяйте гаечные ключи с нормальной длиной рукоятки по ГОСТ 2838, ГОСТ 2839, специальные ключи, а также динамометрические ключи. Не допускается применение различных рычагов в целях удлинения плеча при затяжке крепежа ФС ключами.

## **ВНИМАНИЕ! При эксплуатации шаровых кранов запрещается:**



1. Использование запорных шаровых кранов LD в качестве регулирующих устройств;
2. Демонтаж крана, производство работ по подтяжке фланцевых соединений при наличии рабочей среды и давления в трубопроводе;
3. Эксплуатация крана при отсутствии оформленного на него паспорта;
4. Применение для управления краном рычагов, удлиняющих плечо рукоятки;
5. Использование крана в качестве опоры для трубопровода.