



**Листоуловитель
для воронок**

HL062.1E

**Паспорт качества
и руководство по эксплуатации**



1. Назначение

Листоуловитель предназначен для использования с кровельными воронками серий HL62(.1)(H, P, F), HL64(.1)(H, P, F), HL63(.1)(H, P, F), HL69(H, P, F) при необходимости отведения воды с уровня гидроизоляционного слоя плоских кровель в наружный водосток дождевой канализации.

2. Описание

Листоуловитель предназначен для исключения попадания посторонних предметов в наружный ливнесток.

3. Комплектность поставки

1. Листоуловитель из ПП.

4. Устройство и технические характеристики

Рабочая температура	от -50 до +100°C
Срок службы	50 лет

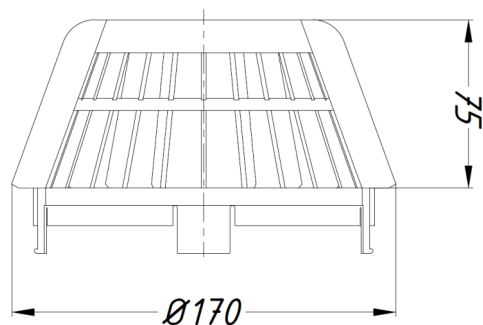


Рис. 1. Листоуловитель HL062.1E.

5. Монтаж

После завершения монтажных работ, для исключения попадания посторонних предметов в ливнесток, в корпус смонтированной воронки устанавливается листоуловитель.

6. Условия эксплуатации

Не допускаются удары и другие действия, приводящие к механическим или термическим повреждениям листоуловителя.

7. Качество продукции

Листоуловитель изготовлен согласно с ТУ 22.21.-006-00269682-2019 и соответствует требованиям ГОСТ Р 58956-2020, а также соответствует Единым санитарно-эпидемиологическим и гигиеническим требованиям к товарам, подлежащим санитарно-эпидемиологическому надзору (контролю) утв.

Решением Комиссии таможенного союза №299 от 28.05.2010 (глава II, раздел 3) (экспертное заключение №2246г/2017).

8. Упаковка

Картонная коробка 100 шт.

9. Гарантия изготовителя

Гарантия на изделие составляет 12 месяцев со дня продажи.

Производитель оставляет за собой право без предварительного уведомления покупателя вносить изменения в конструкцию, комплектацию или технологию изготовления изделия с целью улучшения его свойств.

Изготовитель

ООО «ХЛ-РУС», Россия, 140187, Московская область, г. Жуковский, ул. Королева, д. 2. тел. +7 (498) 479-5875 www.hlrus.com, www.xl-рус.рф