



**КЛАПАН ДВУХПОЗИЦИОННЫЙ ДВУХХОДОВОЙ  
ЭЛЕКТРОМАГНИТНЫЙ С ПОРШНЕМ СК-ВТ  
ПАСПОРТ  
и инструкция по эксплуатации  
НСРП.492171.002.ПС**

### 1. НАЗНАЧЕНИЕ И ОБЛАСТЬ ПРИМЕНЕНИЯ

Клапан двухпозиционный двухходовой электромагнитный СК-ВТ непрямого действия предназначен для автоматического управления (открытие, закрытие) потоками воды, масла, сжатого воздуха, нейтральных газов и прочих агрессивных сред.

### 2. ОПИСАНИЕ

Принцип действия нормально закрытого клапана с поршнем непрямого действия: поршень перекрывает главное отверстие силой действия пружины и давлением рабочей среды. В закрытом состоянии, давление среды, в полостях выше и ниже поршня, уравновешено через перепускной канал. Когда напряжение на катушке отсутствует, пилотный канал, соединяющий полость над поршнем с выходом клапана, закрыт плунжером. При подаче напряжения, плунжер открывает пилотный канал, диаметр которого больше диаметра перепускного канала. Давление в полости над поршнем падает, поршень поднимается, и рабочая среда проходит через клапан.

Принцип действия нормально открытого клапана с поршнем непрямого действия: при отсутствии напряжения на электромагнитной катушке, плунжер пилотного канала находится в открытом положении, клапан открыт. При подаче напряжения на катушку плунжер закрывается, закрывая клапан.

Для нормальной работы клапана непрямого действия необходима разность давлений на его входе и выходе, она составляет 0,05 МПа.

### 3. ОСНОВНЫЕ ТЕХНИЧЕСКИЕ И МЕТРОЛОГИЧЕСКИЕ ХАРАКТЕРИСТИКИ

DN (мм)	15	20	25	32	40	50
Характеристики						
Клапан нормально закрытый (НЗ)						
Клапан нормально открытый (НО)						
Напряжение - 24В						
Напряжение ~220В						

Корпус и поршень: нержавеющая сталь 08Х18Н10.

Уплотнение поршня: фторопласт (PTFE).

Принцип работы: непрямого действия.

Рабочая среда: вода, масло, сжатый воздух, газы.

Рабочее давление: от 0,05 до 4 МПа (DN15-32; 220В), от 0,05 до 2,5 МПа (DN15-32; 24В), от 0,05 до 2,6 МПа (DN40-50; 220В), от 0,05 до 1,8 МПа (DN40-50; 24В).

Температура рабочей среды: от минус 20 °С до плюс 180 °С.

Температура окружающей среды: от минус 10 °С до плюс 80 °С.

Корпус катушки: IP65.

Потребляемая мощность, в зависимости от типа клапана: от 15 до 18 Вт.

Надежность: 500 000 циклов (давление жидкой среды 0,5 МПа, температура среды 50 °С, температура окружающей среды 20 °С, частота – менее 2 циклов в сек.).

Резьба присоединения: G<sup>1</sup>/<sub>2</sub>; G<sup>3</sup>/<sub>4</sub>; G1; G1<sup>1</sup>/<sub>4</sub>; G1<sup>1</sup>/<sub>2</sub>; G2.

Вязкость: до 20 сСт.

#### **4. КОМПЛЕКТНОСТЬ**

В комплект поставки входит: изделие – 1 шт; паспорт и инструкция по эксплуатации – 1 шт.

#### **5. ГАРАНТИИ ИЗГОТОВИТЕЛЯ**

Гарантийный срок эксплуатации – 18 месяцев со дня ввода прибора в эксплуатацию, но не более 24 месяцев с даты изготовления, при условии соблюдения потребителем правил эксплуатации, транспортирования, хранения и монтажа. Гарантийный срок хранения – 6 месяцев с даты изготовления. Срок эксплуатации – 10 лет.

#### **6. СВИДЕТЕЛЬСТВО О ПРИЁМКЕ**

Изделие соответствует требованиям ТУ 3712-001-4719015564-2015, завода-изготовителя и признано годным к эксплуатации.

Дата

изготовления: \_\_\_\_\_

#### **7. УСЛОВИЯ ЭКСПЛУАТАЦИИ**

Изделия предназначены для эксплуатации в обогреваемых или охлаждаемых помещениях без непосредственного воздействия солнечных лучей. Допускается воздействие ветра, песка, пыли, осадков, конденсации и использование в местах, подверженных вибрациям от работающих механизмов. Типовое размещение на промышленных объектах.

#### **8. ЭКСПЛУАТАЦИЯ И МОНТАЖ**

Клапаны могут устанавливаться в любом монтажном положении. Присоединение клапанов к трубопроводу осуществляется через трубную цилиндрическую резьбу по ГОСТ 6357. Направление потока пропускаемой среды указано стрелкой на корпусе клапана (Рис.1).

Сечение жилы сетевого провода при питании переменным током не должно быть менее 1,5 мм<sup>2</sup>.

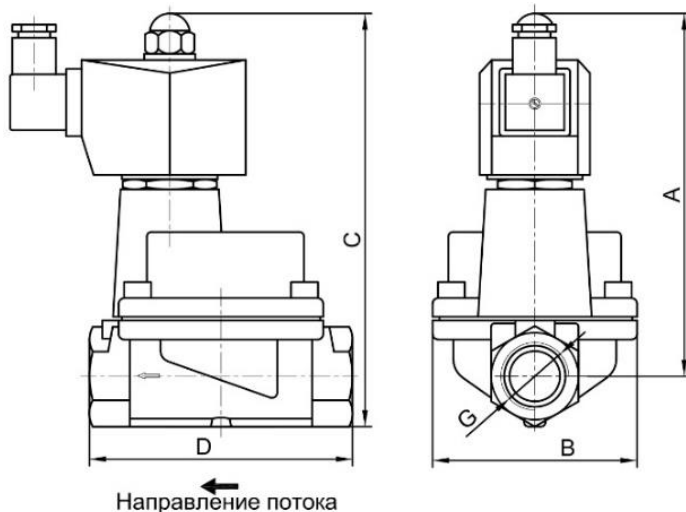
Возможные неисправности и методы устранения:

- В закрытом положении клапан пропускает жидкость (газ): Для нормально открытого клапана – заменить катушку, для нормально закрытого клапана – проверить и заменить уплотнение поршня.

- Негерметичность корпуса клапана: Затянуть стяжные болты.

**Основные габаритные и присоединительные размеры электромагнитных клапанов  
непрямого действия с поршнем.**

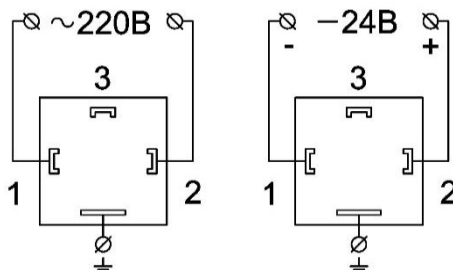
DN	Тип	A, мм	B, мм	C, мм	D, мм	G, дюйм
15	H3	107	48,5	121	69	G1/2
	HO	114		128		
20	H3	115	55,5	133	79	G3/4
	HO	122		140		
25	H3	121	70	142	96	G1
	HO	128		149		
32	H3	125	70	152	109	G1 <sup>1</sup> / <sub>4</sub>
	HO	132		159		
40	H3	136	95	167	128	G1 <sup>1</sup> / <sub>2</sub>
	HO	143		174		
50	H3	145	100	183	150	G2
	HO	152		190		



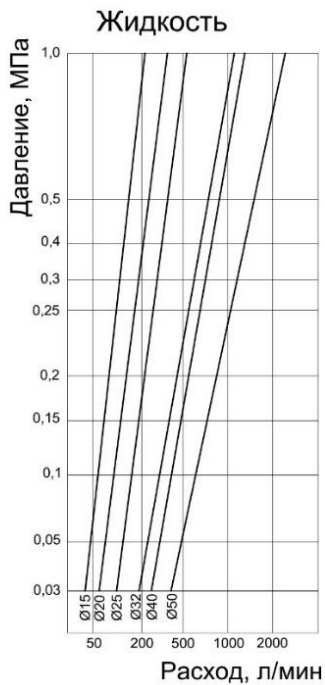
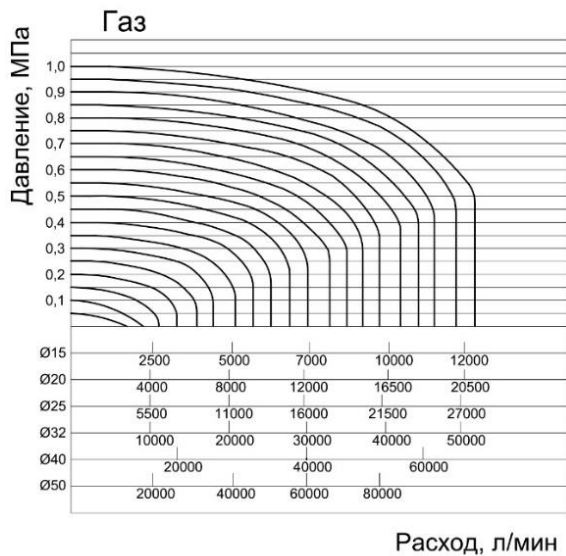
**Рис.1 Габаритные и присоединительные размеры электромагнитных клапанов  
непрямого действия с поршнем**

**9. СХЕМЫ ПОДКЛЮЧЕНИЯ ЭЛЕКТРИЧЕСКИХ КОНТАКТОВ**

Управляющее напряжение подводится к катушке через DIN-разъем (рис.2).



**Рис.2 Схемы подключения разъема катушки**



**Рис.3** Диаграммы пропускной способности

### 10. УСЛОВИЯ ХРАНЕНИЯ И ТРАНСПОРТИРОВКИ

Транспортировка – при температуре от минус 50 °С до плюс 50 °С и относительной влажности 95 % при 35 °С.

Хранение – при температуре от минус 50 °С до плюс 50 °С и относительной влажности 95 % при 35 °С.