

6. СВИДЕТЕЛЬСТВО О ПРИЕМКЕ.

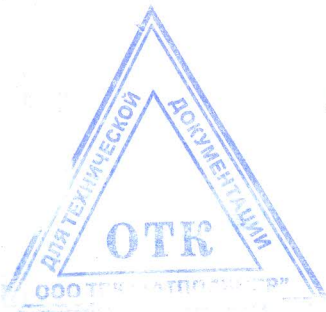
Головки соответствует техническим условиям ТУ 4854-001-95431139-2010 и признаны годными к эксплуатации.

Изделие подвергнуто консервации и упаковке согласно требованиям, предусмотренным настоящим паспортом.

Дата консервации _____

Срок консервации – 1 год.

Штамп ОТК



Дата изготовления _____

16 ОКТ 2015

**РОССИЙСКАЯ ФЕДЕРАЦИЯ
ООО ТПК «Татполимер»**

**Головки соединительные напорные:
ГР-50А, ГМ-50А, ГЦ-50А**

ТУ 4854-001-95431139-2010

**СЕРТИФИКАТ ПОЖАРНОЙ БЕЗОПАСНОСТИ
№ ССПБ.RU.ОП 014.В.01652**

**ПАСПОРТ
Руководство по эксплуатации**

7. ГАРАНТИЙНЫЕ ОБЯЗАТЕЛЬСТВА

7.1. Фирма – изготовитель гарантирует соответствие головок требованиям ТУ при соблюдении потребителем условий эксплуатации, транспортирования и хранения.

7.2. Гарантийный срок устанавливается 18 месяцев со дня получения потребителем.

7.3. Гарантийный срок эксплуатации - 30 месяцев со дня ввода в эксплуатацию.

**Изготовитель: ООО ТПК «Татполимер»
422982, РТ, г.Чистополь
Мира, д.44 «В»
тел/факс: (84342) 5-84-25
2015 г.**

1. НАЗНАЧЕНИЕ ИЗДЕЛИЯ.

Соединительные головки предназначены для быстрого, прочного и герметичного соединения пожарных рукавов как между собой, так и с различным пожарным оборудованием. В зависимости от назначения головки подразделяют на следующие типы:

Головка рукавная напорная – рис 1

Головка цапковая напорная – рис 2

Головка муфтовая напорная – рис 3

2. ТЕХНИЧЕСКИЕ ХАРАКТЕРИСТИКИ.

Типоразмер	Значение по ТУ			
	Диаметр, мм	Длина, мм	Рабочее давление, МПа	Масса кг, не более
ГР 50П	98	92	1,6	0,2
ГМ 50П	98	44	1,6	0,2
ГЦ 50П	98	55	1,6	0,2

3. СОСТАВ ИЗДЕЛИЯ И КОМПЛЕКТ ПОСТАВКИ

3.1. Каждая партия соединительных головок сопровождается паспортом, объединенным с техническим описанием и инструкцией по эксплуатации.

3.2. Упаковка производится в контейнеры или тару другого типа, обеспечивающую защиту изделий от механических повреждений при хранении и транспортировании.

4. УКАЗАНИЯ МЕР БЕЗОПАСНОСТИ.

4.1. Не допускается эксплуатация головок при рабочем давлении выше максимально указанного.

4.2. Запрещается применять головки вблизи открытых линий электропередач, расположенных в радиусе действия струи.

5. ТЕХНИЧЕСКОЕ ОБСЛУЖИВАНИЕ.

5.1. Хранить головки в условиях, исключающих воздействие атмосферных осадков, прямых солнечных лучей.

5.2. При введении головок в эксплуатацию после хранения расконсервации не производится.

5.3. Головки упаковываются в тару, обеспечивающую защиту изделий при хранении и транспортировании. По согласованию с потребителем, поставка стволов может осуществляться без упаковки их в тару, с предохранением изделий от механических повреждений.

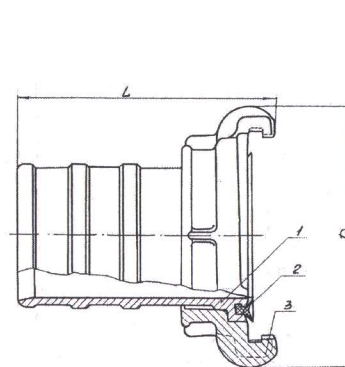


Рис.1.

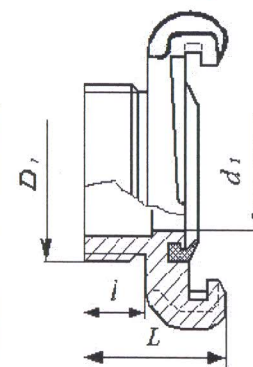


Рис.2.

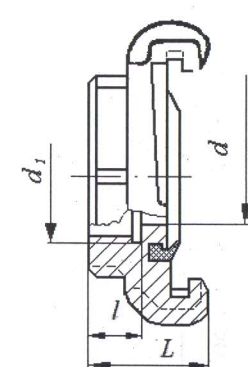


Рис.3.