

## Статические (ручные) балансировочные клапаны БРОЕН VENTURI FODRV, с дренажем, DN 015-050, фланец/фланец

### Применение:

- системы теплоснабжения вентиляционных приточных установок;
- системы тепло- и холодоснабжения фанкойлов;
- одно- и двухтрубные системы отопления;
- тепловые пункты и котельные;
- ГВС и ХВС.

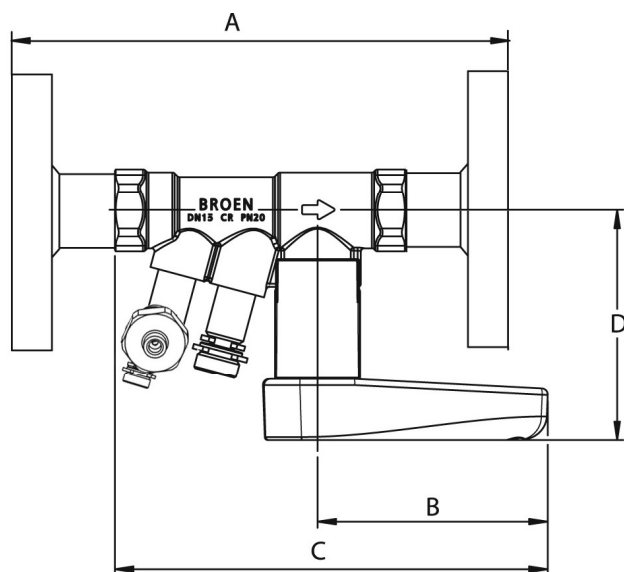
### Предназначение:

Статический (ручной) балансировочный клапан БРОЕН совмещает функции балансировочного клапана и запорного устройства. Различают типы исполнения клапанов с системой измерения перепада давления и без системы изменения перепада давления. Клапан предназначен для работы в системах отопления и охлаждения, тепло- и холодоснабжения с водой или водным раствором этилен - или пропиленгликоля с концентрацией не более 50%. Дросселирование потока производится путем изменения площади проходного сечения в отсечном шаре, определяемого положением регулировочного штока клапана. Изменение положения штока клапана осуществляется вращением шестигранного ключа. Ограничение расхода осуществляется до расчетного значения по показаниям штатного расходомера, подключаемого к измерительным портам клапана. Запорное устройство обеспечивает класс герметичности «А».

**ВНИМАНИЕ: Регулирование расхода поворотом рукоятки не допускается.**

### Код по каталогу и установочные размеры для фланцевых клапанов БРОЕН VENTURI FODRV, с дренажем, DN 015-050:

Код по каталогу	DN	Kvs клапана (м³/ч)	Kvs изм. сопла (м³/ч)	Кп	Расход (м³/ч)	ΔРсигнал (кПа)	Масса (кг)	Размеры (мм)			
								A	B	C	D
4355000L-001005	015	0,63	0,359	0,32	0,036-0,266	10-55	1,99	134	75	140	76
4355000S-001005		1,62	0,746	0,21	0,233-0,533	9-51					
4355500H-001005		2,49	1,56	0,39	0,497-1,17	10-56					
4455000L-001005	020	1,43	0,746	0,27	0,223-0,533	9-51	2,43	155	75	144	79
4450500S-001005		2,82	1,56	0,31	0,497-1,17	10-56					
4455500H-001005		5,72	2,95	0,27	0,929-2,17	10-54					
4555000S-001005	025	7,54	2,95	0,15	0,929-2,17	10-54	3,21	167	75	150	83
4555500H-001005		12,1	6,01	0,25	1,94-4,50	10-56					
4655500H-001005	032	13,2	6,01	0,21	1,94-4,50	10-56	4,52	195	122	208	109
4755500H-001005	040	22,0	9,20	0,17	2,91-6,77	10-54	5,86	215	122	213	113
4855500H-001005	050	36,0	17,1	0,17	5,47-12,6	10-55	7,87	231	122	221	120



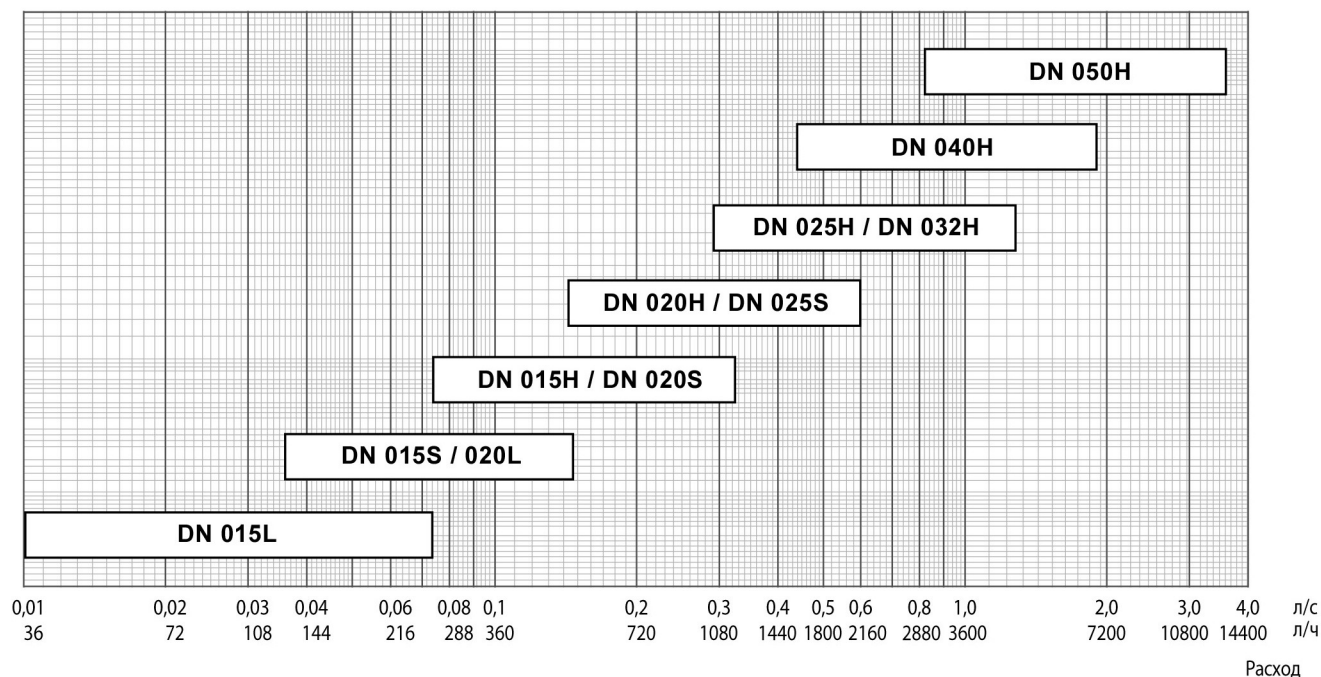
### Спецификация материалов:

Детали корпуса	Латунь / Хром
Шар	Латунь / Хром
Уплотнения	EPDM / PTFE
Измерительный порт	Латунь / Никель
Фланцы	Сталь 20

### Технические характеристики:

Максимальная температура	135 °С
Минимальная температура	-20 °С
Максимальное давление	PN 16
Рекомендуемый перепад давления	0,01...1,5 бар
Тип присоединения	Фланцевое

Номограмма для определения типоразмера клапана БРОЕН Venturi FODRV

Значения параметра Kv (пропускной способности) для клапанов БРОЕН Venturi FODRV DN 015-050, м<sup>3</sup>/ч:

Значение преднастройки	Тип исполнения и условный проход клапана DN										
	015 L	015 S	015 H	020 L	020 S	020 H	025 S	025 H	032 H	040 H	050 H
0,0	0,04	0,22	0,43	0,09	0,34	0,94	0,94	1,82	1,99	2,80	5,62
0,5	0,04	0,23	0,44	0,13	0,38	0,99	1,02	2,07	2,13	3,04	6,21
1,0	0,05	0,25	0,46	0,23	0,47	1,09	1,22	2,31	2,39	3,54	7,12
1,5	0,08	0,28	0,49	0,35	0,60	1,24	1,50	2,59	2,75	4,22	8,25
2,0	0,12	0,32	0,54	0,48	0,77	1,42	1,83	2,94	3,18	5,03	9,53
2,5	0,17	0,37	0,60	0,60	0,94	1,62	2,19	3,34	3,65	5,92	10,91
3,0	0,22	0,43	0,67	0,71	1,12	1,85	2,57	3,78	4,17	6,85	12,35
3,5	0,28	0,50	0,75	0,81	1,31	2,08	2,95	4,25	4,72	7,82	13,81
4,0	0,34	0,57	0,83	0,90	1,49	2,33	3,35	4,72	5,28	8,81	15,27
4,5	0,40	0,66	0,93	0,98	1,67	2,57	3,75	5,19	5,87	9,82	16,74
5,0	0,45	0,75	1,04	1,05	1,84	2,83	4,15	5,66	6,47	10,84	18,21
5,5	0,50	0,85	1,16	1,12	2,00	3,09	4,57	6,14	7,09	11,89	19,70
6,0	0,54	0,95	1,29	1,19	2,15	3,35	4,99	6,66	7,74	12,97	21,22
6,5	0,56	1,05	1,43	1,25	2,29	3,63	5,41	7,23	8,42	14,07	22,79
7,0	0,59	1,16	1,58	1,30	2,41	3,92	5,84	7,90	9,11	15,21	24,44
7,5	0,60	1,26	1,73	1,34	2,53	4,23	6,25	8,65	9,84	16,38	26,18
8,0	0,61	1,36	1,88	1,37	2,62	4,54	6,64	9,50	10,58	17,58	28,03
8,5	0,62	1,44	2,04	1,39	2,70	4,87	6,98	10,40	11,32	18,78	29,99
9,0	0,62	1,51	2,20	1,40	2,76	5,20	7,27	11,25	12,05	19,97	32,07
9,5	0,63	1,57	2,36	1,41	2,79	5,50	7,46	11,91	12,73	21,13	34,24
9,9	0,63	1,62	2,48	1,43	2,81	5,71	7,53	12,13	13,20	22,00	36,01