

ПАСПОРТ

**ЗАДВИЖКА ЧУГУННАЯ 30ч39р
АНАЛОГ МЗВ ФЛАНЦЕВАЯ**



Предприятие изготовитель: Chengde Rui Mai Trading Co., Ltd.
Адрес: ROOM 311, UNIT 5, 1-1# BUILDING, ZHONGXING ROAD, SHUANGQIAO DISTRICT CHENGDE CITY, HEBEI CHINA, Китай
Продавец: ООО «Сантехкомплект»
Адрес: 142701, Московская область, г. Видное, Белокаменное ш., 1

1. Назначение и область применения.

- 1.1. Задвижка чугунная клиновая с обрезиненным клином, невыдвижным шпинделем фланцевая используется на трубопроводах для перекрытия потока рабочей среды.

2. Технические данные.

Типовая фигура: 30ч39р, 30ч539р (Ду700, Ду800)

Рабочее давление: 1,0/1,6 МПа; 1,6 МПа.

Температура рабочей среды: до +120°C

Рабочая среда: вода

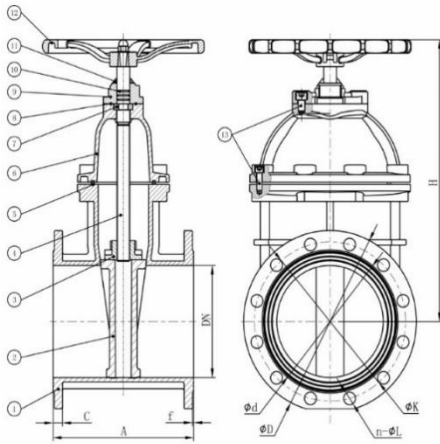
Тип присоединения: фланцевое.

Управление: ручное маховик (редуктор).

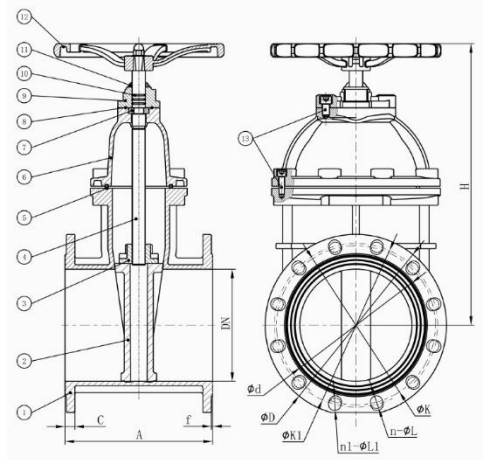
Класс герметичности по ГОСТ 9544-2015: А

Таблица №1. Конструкция и спецификация материалов (Рис. 1).

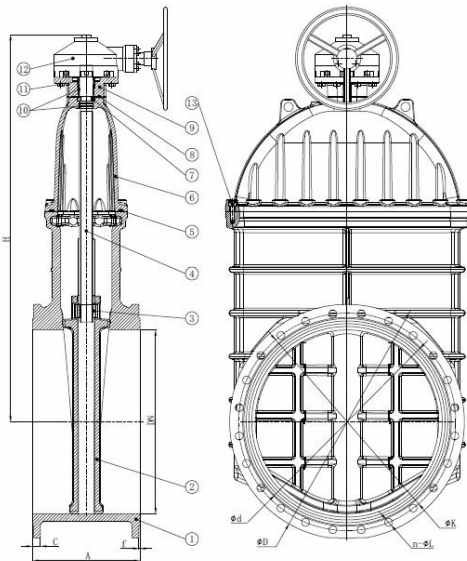
№	Наименование	Кол-во, шт	Материал
1	Корпус	1	Ковкий чугун (GGG50)
2	Клин	1	Ковкий чугун+EPDM
3	Гайка штока	1	Латунь
4	Шток	1	Нерж. сталь (2Cr13)
5	Уплотнительное кольцо	1	EPDM
6	Крышка	1	Ковкий чугун (GGG50)
7	Прокладка	2	Латунь
8	Кольцевое уплотнение	1	EPDM
9	Фланец	1	Ковкий чугун
10	Кольцевое уплотнение	3	NBR
11	Колпачок	1	NBR
12	Маховик (редуктор)	1	Ковкий чугун (GGG50)
13	Болты	1	Углеродистая сталь



а) 30ч39р Ду 50÷Ду150

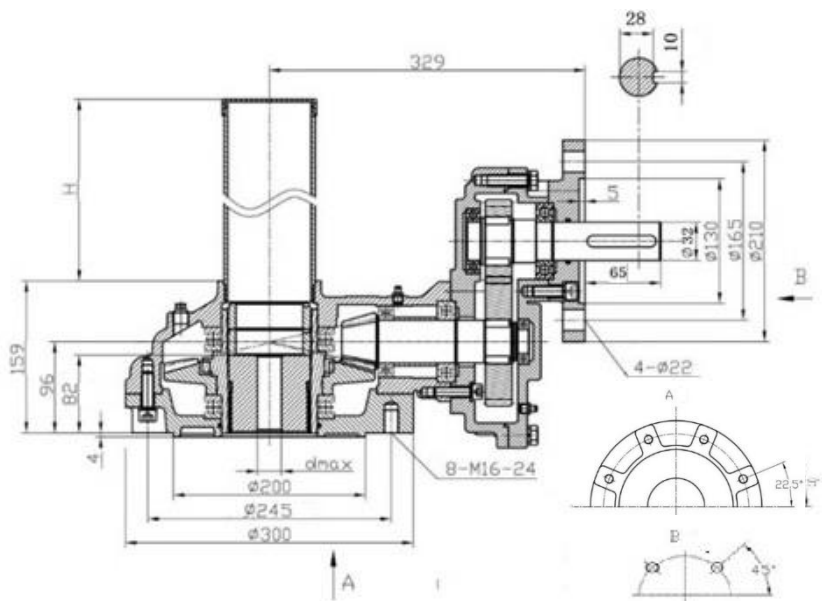


б) 30ч39р Ду 200÷Ду600 (с маховиком)

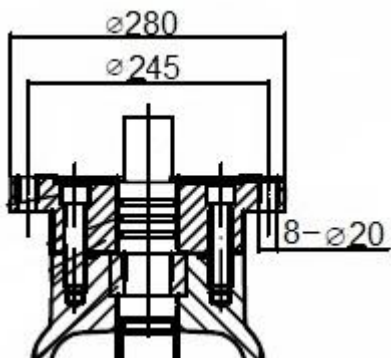


в) 30ч539р Ду700, Ду800 (с редуктором)

Рис. 1



а) Устройство редуктора задвижки Ду700, Ду800 (фланец для присоединения привода - ISO 5211 F16).



б) Устройство присоединительного фланца задвижки Ду700, Ду800 под редуктор.

Рис. 2

Таблица №2. Габаритные и присоединительные размеры задвижек в мм.

DN	PN	A	H	D	K/K1	n- ϕ L/ n1- ϕ L1	C	f	d	Вес, кг
200	1,0/1,6 МПа	230	455	332	295	8-23/12-23	19	2	266	35
250		250	590	400	350/355	12-23/12-26	20,5	3	319	56
300		270	660	455	400/410	12-23/12-26	23	4	370	76
350		290	843	520	460/470	16-23/16-28	25	4	429	129
400		310	930	580	515/525	16-28/16-31	26	4	480	158
450		330	910	640	565/585	20-28/20-31	18	4	530	250
500		350	1130	715	620/650	20-28/20-34	27,5	4	582	310
600		390	1265	840	725/770	20-31/20-37	31	5	682	395
700		430	1700	900	840	24-31/24-37	35	5	794	730
800		470	1690	1021	950	24-34/24-40	38	5	901	930
50		1,6 МПа	150	225	158	125	4-19	15,5	2	99
65	170		235	176	145	4-19	16,5	2	118	8,3
80	180		270	193	160	8-19	16,5	2	132	9,6
100	190		290	212	180	8-19	17	1,5	156	12,2
125	200		330	249	210	8-19	19	2	180	18
150	210		380	277	240	8-23	18,5	2	211	22

Таблица №3. Значения крутящего момента задвижек 30ч539р Ду700, Ду800.

DN	Кр. момент на штоке задв., Н*м	Предельный кр. момент на штоке задв., Н*м	Кр. момент на редукторе, Н*м	Предельный кр. момент на редукторе, Н*м
700	900	1170	450	585
800	1200	1560	450	585

3. Устройство и принцип работы.

3.1. Задвижка состоит из корпуса, крышки и устройства для закрытия и открытия прохода рабочей среды через корпус.

3.2. Отпирание и запирание задвижки производится путем передачи крутящего момента от маховика к затвору через шток. Задвижки Ду700 и Ду800 оборудованы редуктором.

3.3. Направление рабочей среды – любое.

3.4. Установочное положение любое – кроме, маховиком (редуктором) вниз.

4. Монтаж и эксплуатация.

4.1. Монтаж должен быть осуществлен в месте, обеспечивающем беспрепятственный доступ к изделию для текущего или планового ремонта и обслуживания.

4.2. Работы, выполняемые перед монтажом задвижки на трубопровод:

- проверка комплекта поставки (изделие без документации к монтажу не допускается);
- осмотр задвижки на предмет механических повреждений;
- осмотр внутренних элементов задвижки на предмет засорений либо механических повреждений;
- проверка работоспособности путем открытия и закрытия задвижки;
- проведение расконсервационных мероприятий согласно ГОСТ 9.014-78.

4.3. Действия при монтаже:

- тщательная промывка трубопровода;
- осуществление надежного крепежа задвижки стропильными приспособлениями (стропильный механизм не снимается до окончания полной установки задвижки);
- правильная установка прокладок;
- установка задвижек должна полностью исключать перекосы и натяжения (запрещается устранять перекосы фланцев за счет подтяжки крепежных деталей и деформации фланцев арматуры);
- предусмотреть опоры, исключаящие воздействие массы трубопровода на задвижку;
- по окончании установки проверить герметичность задвижки и обтяжку болтов фланцев;
- при необходимости произвести подтяжку задвижки при помощи рычага.

5. Техническое обслуживание.

5.1. Во время эксплуатации задвижек необходимо проводить обслуживание, во время которого необходимо соблюдать следующие условия:

- обслуживание на рабочем трубопроводе при наличии рабочей среды и давления в системе строго запрещено;
- проведение обслуживания путем периодических осмотров работоспособности задвижки;
- при техническом освидетельствовании, а также после планового или текущего ремонта задвижки необходимо подвергнуть гидравлическим испытаниям на герметичность затвора по классу А ГОСТ Р 54808-2011.

6. Условия хранения и транспортировки.

6.1 Задвижка должна храниться в упаковке предприятия-изготовителя согласно условиям 5 по ГОСТ 15150. Воздух в помещении, в котором хранится ТМЦ, не должен содержать коррозионно-активных веществ.

6.2 Транспортирование ТМЦ должно соответствовать условиям хранения 5 по ГОСТ 15150.

7. Утилизация.

7.1 Утилизация изделия (переплавка, захоронение, перепродажа) производится в порядке, установленном Законами РФ от 04 мая 1999 г. № 96ФЗ "Об охране атмосферного воздуха" (в редакции от 01.01.2015), от 24 июня 1998 г. № 89-ФЗ (в редакции от 01.02.2015г) "Об отходах производства и потребления», от 10 января 2002 № 7-ФЗ «Об охране окружающей среды» (в редакции от 01.01.2015), а также другими российскими и региональными нормами, актами, правилами, распоряжениями и пр., принятыми во использование указанных законов.

8. Гарантийные обязательства.

8.1 Изготовитель гарантирует соответствие товара настоящему паспорту при соблюдении Потребителем условий эксплуатации, транспортировки и хранения. Гарантийный срок эксплуатации 12 месяцев со дня отгрузки потребителю. Гарантийные обязательства распространяются на все дефекты, возникшие по вине завода-изготовителя.

8.2 Гарантия не распространяется на дефекты, возникшие в случаях:

- нарушения паспортных режимов хранения, монтажа, испытания, эксплуатации и обслуживания изделия;
- наличия следов воздействия веществ, агрессивных к материалам изделия;
- наличия повреждений, вызванных пожаром, стихией, форс-мажорными обстоятельствами;
- повреждений, вызванных неправильными действиями потребителя;
- наличия механических повреждений или следов вмешательства в конструкцию изделия.

Кол-во: _____

Дата _____

Подпись: _____

М.П