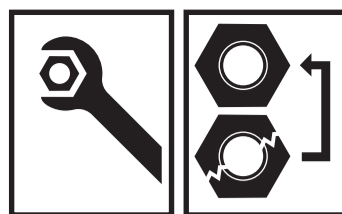


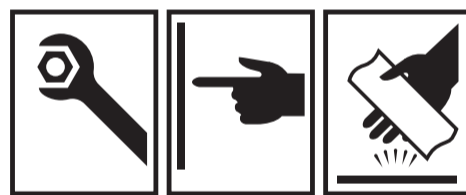
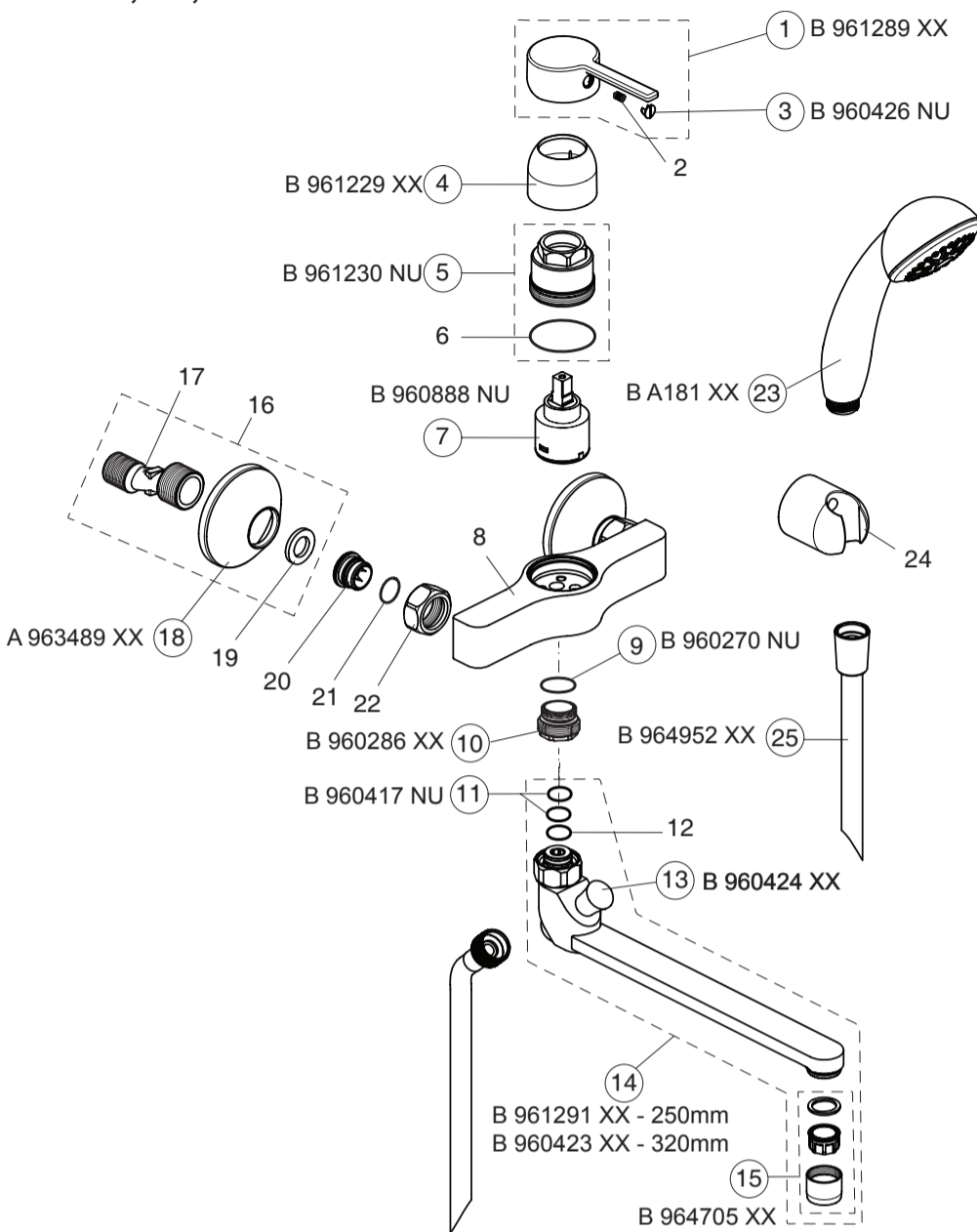
**Maintenance / Pflege und Wartung / Entretien / Pulizia del miscelatore / Mantenimiento / Onderhoud (NL/B) / Συντήρηση / Vedlikeholdelse / Skötselavvisning / Vedlikehold / Поддръжка / Уход / Konserwacja / Întreținere / Karbantartás / Догляд / Čišćenje armature / Начин на одржување / Prięzura / Hooldamine / Kopšana / Údržba / Údržba / Bakım / Vzdrževanje**

**GB** Clean immediately after use using only mild detergent and dry with a soft dry cloth.  
**D** Zur Reinigung der Armatur sollten nur seifenhaltige Reinigungsmittel verwendet werden. Keinesfalls kratzende, scheuernde, alkohol-, ammoniak-, salzsäure-, phosphorsäure- oder essigsäurehaltige Reinigungs- oder Desinfektionsmittel benutzen.  
**F** Pour le nettoyage de la robinetterie, employer seulement des produits contenant du savon. Jamais de nettoyeurs ou des désinfectants qui grattent, rayent, contiennent de l'alcool, de l'ammoniac, de l'acide chlorhydrique ou phosphorique.  
**I** Per la pulizia del miscelatore si consiglia di usare solamente detergenti a base di sapone. Non impiegare in nessun caso detergenti o disinfettanti abrasivi o contenenti alcool, ammoniaca, acido cloridrico o acido fosforico.  
**E** Para limpiar la grifería, use sólo agentes jabonosos (ej: jabón o base de jabón). Nunca use jabón en polvo o productos abrasivos.  
**NL / B** Voor het reinigen van de kraan mogen uitsluitend zeehoudende reinigingsmiddelen worden gebruikt. In ieder geval geen krassende, schurende, alcohol-, zoutzuur-, ammoniak- of fosforzuur houdende reinigingsmiddelen, dan wel desinfecteer middelen gebruiken.  
**GR** Για τον καθαρισμό της μπρταρίας χρησιμοποιήστε αποκλειστικά προϊόντα που περιέχουν σαπούνι. Σε καμία περίπτωση μη χρησιμοποιείτε καθαριστικά ή απολυμαντικά που προκαλούν εκδορές ή χαρακιές, ή περιέχουν οινόπνευμα, αμμωνία, υδροχλωρικό οξύ, θειικό οξύ, νιτρικό οξύ ή φωσφορικό οξύ.  
**DK** Ved rengøring af armaturet må kun bruges sæbebaserede midler. Der må under ingen omstændigheder bruges rengøringsmidler, der indeholder slibe- eller skuremidler eller rengøringsmidler der indeholder alkohol, ammoniak, saltsyre, salpetersyre, fosforsyre eller desinfektionsmidler.  
**S** Vid rengöring av armatur skall endast tvålbaserade rengöringsmedel användas. Rengöringsmedel innehållande, slip- eller skuremedel, alkohol, ammoniak, saltsyra, salpetersyra, fosforsyra eller desinfektionsmedel, ska under inga omständigheter användas då det skadar ytbehandlingen.  
**N** Ved rengjøring av armaturen, må det kun brukes såpe baserte midler. Det må aldri brukes midler som inneholder slipe og/eller skuremidler, eller midler som inneholder alkohol, ammoniakk, saltsyre, salpetersyre, fosforsyre eller desinfeksjons syrer.  
**BG** При почистване на арматурата, използвайте препарати на сапунена основа. В никакъв случай да не се използват при почистване абразивни или излюшващи прахове, почистващи вещества, съдържащи алкохолни и амониеви радикали, солна, сярна, азотна и фосфорна киселина, както и дезинфектанти.  
**RU** При очистке смесителя используйте только изготовленные на мыльной основе средства. Ни в коем случае нельзя использовать для очистки абразивные порошковые средства, а также вещества, содержащие спирт, аммоний, соляную, серную, азотную или фосфорную кислоту, или бактерицидные вещества.  
**PL** Do mycia armatury używać tylko środków czyszczących (na zasadzie mydła). W żadnym wypadku nie używać proszków (środków) ściernych lub wywołujących łuszczenia się, środków myjących zawierających rodniki alkoholu lub amoniaku, kwasu solnego, siarkowego, azotowego lub fosforowego, lub środków dezynfekcyjnych.  
**RO** Pentru curățirea armăturii, folosiți preparate pe bază de săpun. În niciun caz nu trebuie să se folosească prafuri abrazive sau corozive, nici preparate care conțin radicali de alcool și amoniu, acizi clorhidric, sulfuric, azotic sau fosforic, nici dezinfectante.  
**H** A szerelvény tisztításához szappan alapú tisztítószer hasznájon. Soha se használjon súrolószer bármilyen lepatogzást előidéző port, alkohol vagy ammónium származékot, sósvat, kénsavat, salétromsvat vagy foszforsavat tartalmazó tisztítószereket, valamint fertőtlenítő szereket.  
**UA** При догляді за арматурою використовуйте препарати на основі мила. Ні в якому разі при догляді не використовуйте абразивні порошки чи такі, що можуть довести до лущення поверхні, м'яючі речовини, до складу яких входять алкохолні та амонієві радикали, соляна, сірна, азотна та фосфорна кислота, а також дезінфектанти.  
**SRB, MNE, BiH** Za čišćenje armature se koriste isključivo deterđenti na bazi sapuna. Ni u kom slučaju se ne smeju koristiti abrazivni ili erozivni praškovi, deterđenti koji sadrže radikalne alkohole i amonijaka, sonu, sumpornu, azotnu ili fosfornu kiselinu, kao i sredstva za dezinfekciju.  
**MK** За чистене на уредот користете детергенти со сапунска основа. За чистене во никој случај да не се користат абразивни праškovi или праškovi кои предизвикуваат лупење, препарати за прочистување кои содржат алкохолни или амониеви радикали, солна, сулфурна, азотна, и фосфорна киселина како и средства за дезинфицирање.  
**LT** Priedo valymui reikia naudoti tik muilo preparatus. Ne reikia vartoti abrazyvinių ir erozinančių miltelių, preparatų, turinčių alkoholio, amoniako, druskos, sieros, azoto, arba fosforo rūgšties, dezinfektantų.  
**EST** Armatuuri puhastades kasutage preparaate, mis on seebi alusel. Mitte mingil juhul ei tohi kasutada puhastamisel abrasivseid ega kestendama või kooruma ajavaid pulbreid, puhastusaineid, mis sisaldavad alkoholi ja ammooniumi radikaale, sool-, väävel-, asoot- ja fosforhappeid, samuti mitte desinfitseerivaid aineid.  
**LV** Lai notīrītu selektoru, izmantojiet uz ziepēm bāzētus līdzekļus. Nekādā gadījumā tīrīšanai nelietojiet abrazīvus, jeb bēršanas pulverus, kā arī līdzekļus saturošus alkoholu, amonjaku, sālskābi, sērskābi, slāpekškābi, fosforskābi, jeb citas spēcīgas ķīmikālijas, vai dezinfekcijas līdzekļus.  
**CZ** K čišťení armatury používejte pouze čistící prostředky na mýdlové bázi. Nikdy nepoužívejte čistící nebo dezinfekční prostředky s abrasivními účinky nebo s obsahem lihu, čpavku, kyseliny chlorovodíkové, sírové, dusičné nebo fosforečné.  
**SK** Na čistenie armatúry používajte iba čistiace prostriedky na mydlovej báze. Nikdy nepoužívajte čistiace alebo dezinfekčné prostriedky s abrazívnymi účinkami alebo s obsahom liehu, čpavku, kyseliny chlorovodíkovej, sírovej, dusičnej alebo fosforečnej.  
**TR** Kullandiktan sonra hemen temizleyiniz. Temizlemek için sadece hafif temizleyiciler kullanarak kuru ve yumuşak bir bez ile kurutunuz.  
**SL** Za čišćenje armature uporabljajte čistila na milni osnovi. Med čiščenjem nikakor ne uporabljajte abrazivnih oziroma brusilnih praškov, ki vsebujejo alkoholne in amonijeve radikale, solno, žvepleno in fosforno kislino, kakor tudi dezinfektantov.



Ordering spares / Ersatzteil - Regelung / Pièces de rechange / Parti di ricambio / Lista de recambios / Onderdelen bestellen (NL/B) / Κωδικοί Ανταλλακτικών / Bestilling af reservedele / Beställning av reservdelar / Bestilling av reservedeler / Резервни части / Запчасти / Części zapasowe / Piese de schimb / Rendelhető alkatrészek / Запасні частини / Резервни делови / Резервни делови / Аtsarginiai dalių / Tellitavad varuosad / Rezerves daļas / Náhradní díly / Náhradné diely / Yedek parça siparişi / Nadomestni deli

XX = AA, AD, ....

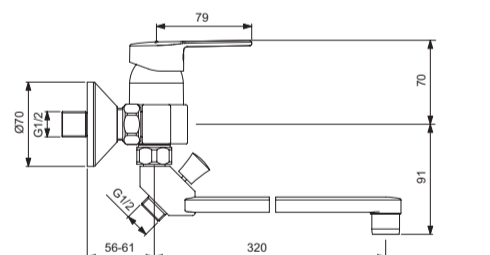


**VIDIMA**

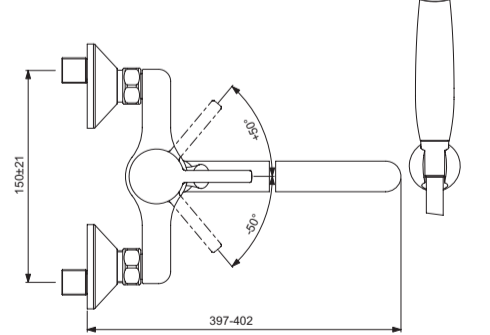
**VIDIMA LOGIK**

05.2015 / B665419

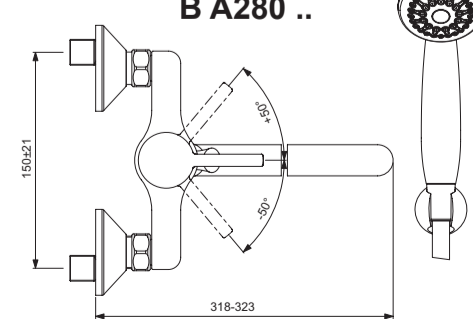
- |  |   |   |   |  |  |
|--|---|---|---|--|--|
|  | <b>GB</b><br>Ideal Standard<br>The Bathroom Works<br>National Avenue<br>Kingston upon Hull<br>HU5 4HS<br>Customer care line:<br>Tel.: 0870 1 29 6085  | <b>D</b><br>Kundendienst<br>Ideal Standard Deutschland<br>Euskirchener Str. 80<br>53121 Bonn<br>Tel.: +49-(0)228-521-580<br>Fax: +49-(0)228-521-589<br>www.idealstandard.de<br>E-mail: kundendienst@idealstandard.com   | <b>F</b><br>Ideal Standard France<br>Parc des Reflets/ Bât.H<br>165, Av. du Bois de la Pie<br>95920 Roissy CDG Cedex<br>Tel.: 0149382800<br>Fax: 0149382828                     | <b>I</b><br>Ideal Standard<br>Italia S.r.l.<br>Via Domodossola, 19<br>20145 Milano<br>Tel.: 800 652290<br>(Toll-free number)   |  |
|  | <b>B</b><br>Ideal Standard<br>Naverkoopsdienst/<br>Service après vente<br>Ikaroslaan 18<br>1930 Zaventem<br>Tel 02/ 325 66 33<br>isafersalesbelgium@<br>IdealStandard.com   | <b>DK</b><br>Ideal Standard<br>Scandinavia ApS<br>Fynsvej 9<br>DK-5500 Middelfart<br>Denmark<br>Tlf.: +45 75 84 10 10<br>Fax.: +45 75 84 10 24<br>www.IdealStandard.dk  | <b>RU</b><br>ООО Идеал Стандарт Рус<br>Улица Шаболовка, д. 31 Г<br>Москва 115162 Россия<br>Тел.: +7 495 669 23 11<br>Факс: +7 495 669 23 12<br>www.IdealStandard.ru             | <b>UA</b><br>Ideal Standard - Vidima AD<br>Представництво компанії<br>01032, Україна, м. Київ<br>вул.Сагаганського 89, оф.1<br>Tel.: +38 044 537 32 72<br>Fax: +38 044 537 32 72<br>OfficeKiev@<br>IdealStandard.com           | <b>SRB, MNE, BiH</b><br>Ideal Standard - Vidima A.D.<br>Predstavništvo Beograd<br>Bulevar Mihaila Pupina 121<br>11070 Novi Beograd, Srbija<br>Tel: +381 11 713 80 58<br>+381 11 713 80 59<br>Obelgrade@<br>IdealStandard.com |
|  | <b>GR</b><br>Ideal Standard A.B.E.E.<br>Customer Service<br>Λ. Μεσογείων 265<br>N. Ψυχικό<br>Αθήνα, 154 51<br>Τηλ. 210 6790810  | <b>E</b><br>Ideal Standard, S.L.U<br>Sant Martí, s/n<br>08107 Martorelles<br>(Barcelona)<br>Spain<br>Tel.: 93.561.80.00   | <b>NL</b><br>Ideal Standard<br>Nederland<br>L.J.Costerstraat 30,<br>Postbus 7<br>5900 AA Venlo<br>Tel.: 077 355 08 08   | <b>BG</b><br>Идеал Стандарт<br>ВИДИМА АД<br>РБългария<br>Тел: +359 (675) 30368<br>Факс: +359 (675) 30814<br>office@IdealStandard.com   |  |
|  | <b>PL</b><br>IS Polska Sp.z o.o.<br>7, Ostrowskiego Str.<br>53-238 Wrocław, Poland<br>Phone: +48 71 79 55074<br>Fax: +48 71 79 55070<br>dzialhandlowy@<br>IdealStandard.pl  | <b>LT, EST, LV</b><br>Ideal Standard<br>Representative Office<br>Baltic Countries<br>Rīga, Latvia<br>Tel.: +371 73 57 792<br>Fax: +371 73 57 795<br>vdorogoi@<br>IdealStandard.com  | <b>S, N</b><br>Ideal Standard<br>Scandinavia ApS<br>Fynsvej 9<br>DK-5500 Middelfart<br>Sverige<br>Tlf.: +46 821 31 10<br>Norge<br>Tlf.: +47 22 73 35 00<br>www.IdealStandard.se | <b>CZ, SK</b><br>Ideal Standard s.r.o.<br>servisní středisko<br>Zemská 623<br>415 74 Teplice<br>Česká republika<br>Tel.: +420 417 592 179<br>+420 417 592 307<br>Fax: +420 417 592 262<br>E-mail: servis@<br>idealstandard.com |  |
|  | <b>RO</b><br>Ideal Standard<br>Representative Office<br>061072 Bucharest, Romania<br>Bayraktar Bulvarı,<br>Cotroceni Business Center Miraç Sokak,<br>Bd. Iuliu Maniu, nr 7, corp T.No:55<br>Floor 2, office A1, Sector 6<br>tel./fax: +40 21 322 3201<br>tel./fax: +40 21 322 3202<br>OfficeBucharest@<br>IdealStandard.com | <b>TR</b><br>Ideal Standard Türkiye<br>Şerif Ali Çiftliği Yan Yol Bölgesi,<br>Bayraktar Bulvarı,<br>Cotroceni Business Center Miraç Sokak,<br>Bd. Iuliu Maniu, nr 7, corp T.No:55<br>Ümraniye/İstanbul<br>Tel: 0216 3148787<br>Fax: 0216 4998357<br>info@idealturkiye.com | <b>SL</b><br>LIAISON d.o.o.<br>Pod Sedovnikom 19/A<br>3210 SEŽANA – SLO<br>e-mail: liaison.ppservis@siol.net<br>phone: 00386 59 919040  |  |  |

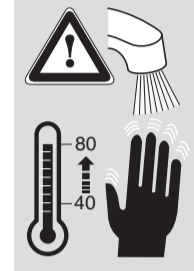
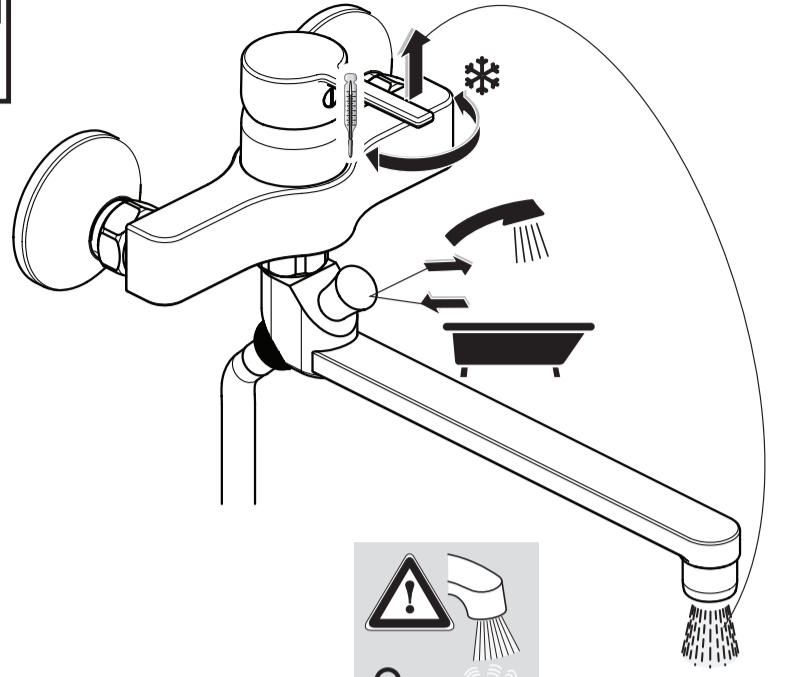
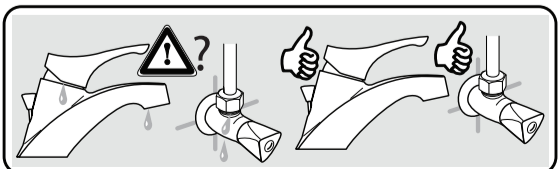
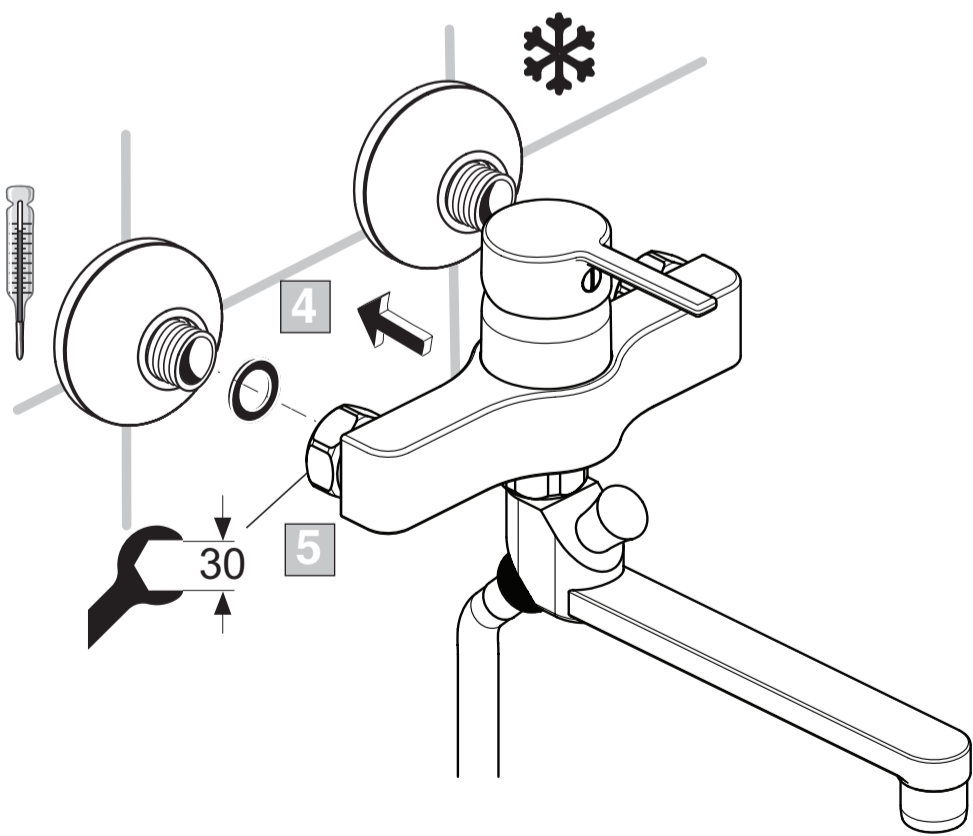
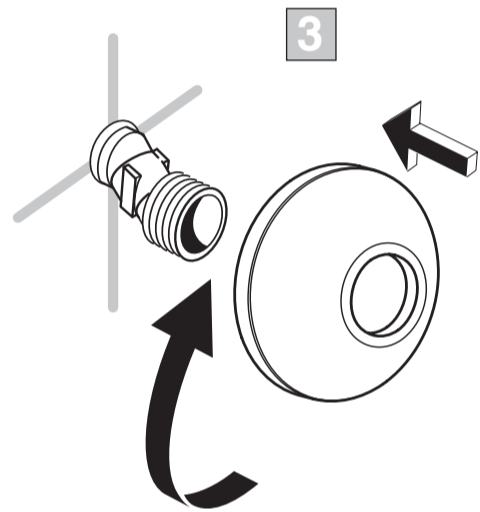
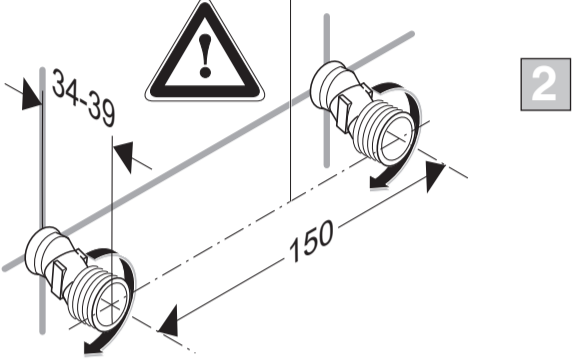
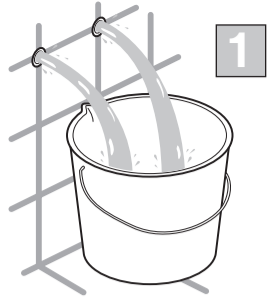


**B A281 ..**



**B A280 ..**





	P bar	0,5	MAX. 10		Q (3 bar)
		1	5		
	T °C	MAX. 80	65		l/min
		40	20		

