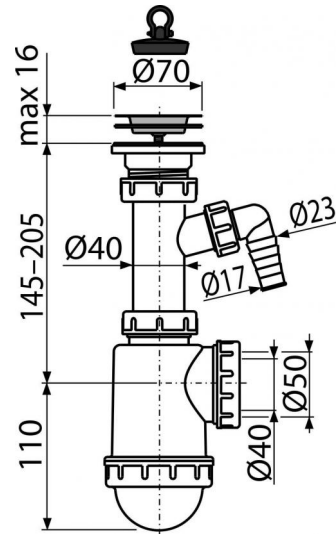


# A441P-DN50/40

Сифон для мойки с решеткой из нержавеющей стали DN70 и штуцером



## Область применения

Для моек

## Свойства

- Материал: полипропилен
- Со штуцером для подключения стиральной или посудомоечной машины
- Возможность подключения канализационной трубы  $\varnothing 50$  или  $\varnothing 40$  мм

## Содержание комплекта

- Сливная решетка из нержавеющей стали
- Корпус сифона со штуцером
- Пробка из ПВХ

## Код заказа, Логистическая информация

Код	EAN	50 MM	Вес (шт   упаковка   паллета)	Размеры (шт   упаковка)	Количество (упаковка   паллета)
A441P-DN50/40	8594045937510	50 MM	0,3357   6,7140   207,9920 кг	280x90x160   590x240x390 MM	20   560 шт

## Гарантии

2/3 лет

## Таможенный кодСвойства

39229000 EN 274

## Технические параметры

- Диаметр шлангового штуцера 17-23 мм
- Сток воды 44 l/min
- Термическая устойчивость 95 °C
- Гидрозатвор 53 мм