

При использовании смесителей в общественных местах или в промышленных условиях, гарантийный срок на корпус, а также на аксессуары и комплектующие к смесителям, составляет 6 месяцев. Вопрос целесообразности замены или ремонта неисправных узлов или всего изделия решает Сервисный центр, либо уполномоченный представитель. Замененные детали переходят в собственность Сервисного центра, либо уполномоченного представителя. Решение о целесообразности выезда мастера Сервисного центра на место установки изделия принимается Сервисным центром, либо уполномоченным представителем. Легкосъемные части или изделия (шланги, душевые насадки и т.д.) ремонтируются в сервисной мастерской.

Гарантия действительна для изделий, приобретенных на территории России. Услуги, связанные с наладкой и профилактическим обслуживанием изделия, не входят в гарантийные обязательства и выполняются Сервисной службой либо уполномоченным представителем за дополнительную плату. Для подтверждения даты покупки необходимо предъявить кассовый и товарный чеки, а также правильно заполненный настоящий гарантийный талон с указанием артикула изделия, даты продажи и четкой подписи продавца и/или печати торгующей организации.

**ГАРАНТИЯ НЕ РАСПРОСТРАНЯЕТСЯ:**

- на дефекты, возникшие в результате транспортировки;
- на дефекты, возникшие в случае установки изделия неквалифицированными специалистами;
- на дефекты, возникшие в результате перепада давления в водопроводной сети, низкое качество и загрязненность воды и т.п.;
- на механические повреждения, следы воздействия химических и абразивных веществ, вызванных использованием агрессивных моющих средств;
- в случае несоблюдения требований инструкции по обслуживанию и уходу;
- в случае использования запчастей другого производителя;
- в случае использования изделия не по назначению;
- на дефекты, вызванные естественным износом изделия и его составных частей: уплотнителей, сальников, прокладок, декоративных накладок, аэраторов.

Шланг для душа имеет стандартную устойчивость на разрыв. В случае если к шлангу применены значительные усилия при растяжении или перегибе, металлическая оплетка может разорваться или «расплестись». Шланг, испорченный таким образом, ремонту и замене не подлежит.

Производитель оставляет за собой право на внесение изменений в комплектность и конструкцию изделия без предварительного уведомления.

**СВИДЕТЕЛЬСТВО О ПРИЕМКЕ.**

Смеситель изготовлен в соответствии с ГОСТ 25809-2019 и ГОСТ 19681-2016 и признан годным к эксплуатации.

Претензий по внешнему виду и комплектности не имею.  
С условиями гарантийной поддержки ознакомлен:

ПОКУПАТЕЛЬ \_\_\_\_\_ «\_\_\_» \_\_\_\_\_ 20\_\_ г.

ОТМЕТКА ОТК:

ДАТА ПРОДАЖИ:

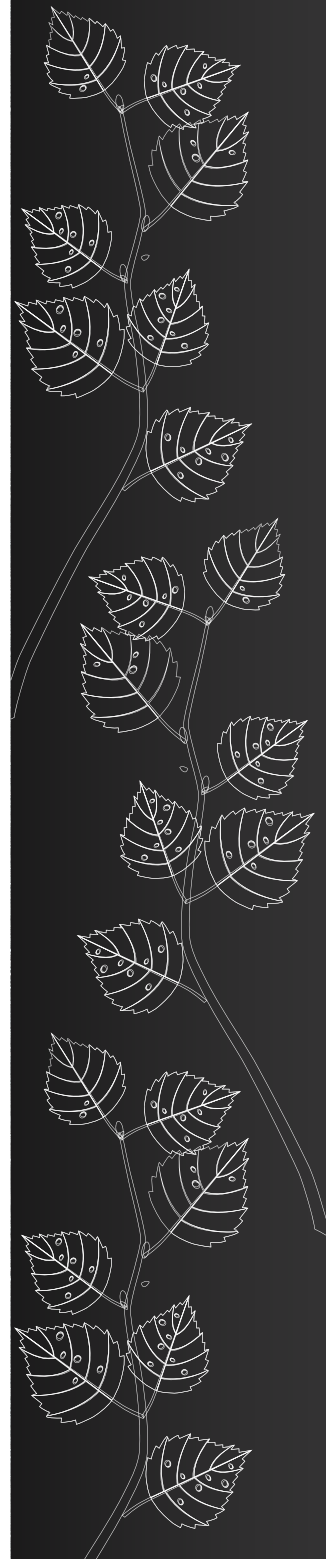
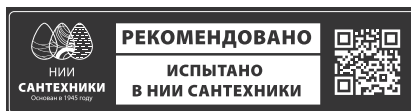
«\_\_\_» \_\_\_\_\_ 20\_\_ год

НАИМЕНОВАНИЕ И ПЕЧАТЬ ПРОДАВЦА:

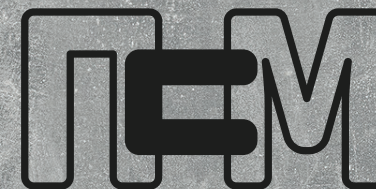
\_\_\_\_\_  
\_\_\_\_\_



Лет гарантии



# Паспорт на смеситель



Смесители ПрофСан

**Надежная сантехника**  
от российской торговой марки



Ссылка на каталог

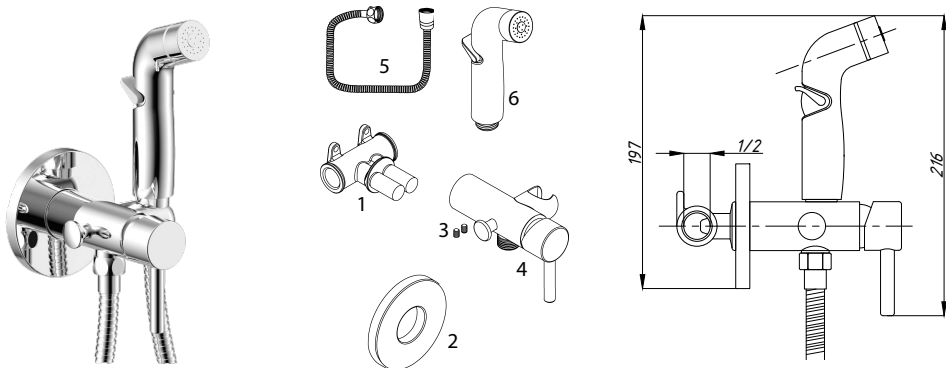
# Встраиваемый смеситель с гигиеническим душем

## ПРОФСАН ПСМ-ST0710

(арт. PSM-ST-0710)

Разработано согласно ТУ 4951-002-83259853-2010 (ГОСТ 2.114).

Соответствует ГОСТ 19681-2016(взамен ГОСТ 19681-94), ГОСТ 25809-2019(взамен ГОСТ 25809-96).

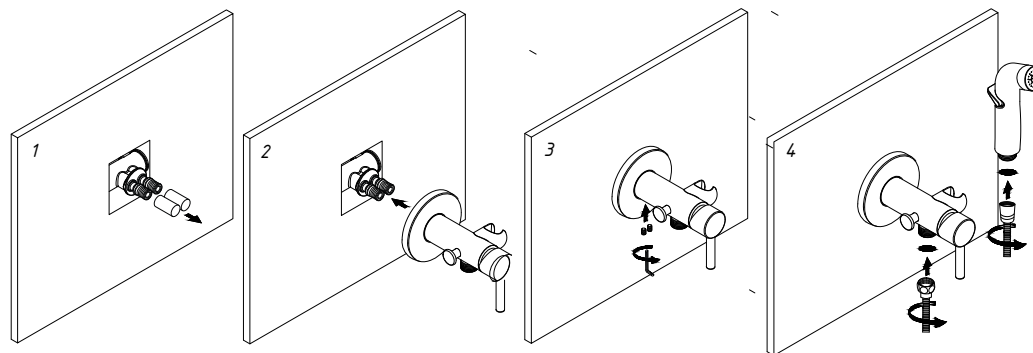


### Комплектация:

1. Встраиваемый элемент - 1 шт.
2. Декоративный отражатель - 1 шт.
3. Крепежные винты - 1 шт.
4. Корпус смесителя с керамическим картриджем - 1 шт.
5. Душевой шланг - 1 шт.
6. Гигиеническая душевая лейка - 1 шт.

### Инструкция по установке:

1. Необходимо определить местоположение всех сантехнических приборов и организовать разводку водопроводных труб.
2. В планируемом месте установки смесителя необходимо подготовить нишу для установки корпуса смесителя. Нишу подготавливают путем штробирования стены. Глубину ниши и ее размеры необходимо предусмотреть с учетом размеров встраиваемого элемента. При определении глубины ниши необходимо учесть толщину будущей отделки и глубину, на которую может быть установлен смеситель от поверхности будущей стены с отделкой. Внутренняя часть смесителя имеет внутренние резьбы 1/2", для подключения к водопроводу.
3. Необходимо смонтировать смеситель, подключив к нему трубы системы водоснабжения, и закрепить его к стене, подобрав его положение в нише таким образом, чтобы глубина установки не превышала 33-43 мм.
4. Включите систему водоснабжения. Проверьте герметичность всех соединений при закрытом положении смесителя. При необходимости произведите дополнительную затяжку и герметизацию соединений.
5. На время отделки стены хромированные части корпуса смесителя необходимо защитить от повреждений.
6. После завершения отделки стен установите декоративную накладку смесителя, держатель лейки, ручку и подключите шланг с душевой лейкой.
7. Откройте подачу холодной и горячей воды на небольшой промежуток времени без душевой лейки, после чего закройте подачу воды.



1. Снять защитные колпачки
2. Установить корпус смесителя
3. Закрепить корпус смесителя винтами
4. Установить душевой шланг и лейку

Производитель оставляет за собой право на внесение изменений в комплектность и конструкцию изделия без предварительного уведомления.

**Назначение:** смесители предназначены для санитарно-технических приборов (умывальников, раковин, ванн, душа и аналогичных).

**Технические характеристики:** смеситель по параметрам герметичности относится к второй группе с рабочим давлением 0,01 - 0,63 МПа. Смеситель предназначен для смешивания и регулировки только воды и никаких других жидкостей и газов.

### ПРАВИЛА МОНТАЖА:

**ВНИМАНИЕ!** Монтаж смесителя должен производиться квалифицированным специалистом или уполномоченной организацией. Затяжку всех гаек производить ключом с мягкими прокладками или губками, избегая механического повреждения хромированных частей смесителя. Перед установкой смесителя необходимо промыть трубопровод проточной водой от механических примесей и посторонних предметов в течении 1 минуты. После установки смесителя следует демонтировать лейку и промыть смеситель проточной водой в течении 1 минуты.

### ДЛЯ КОРРЕКТНОЙ РАБОТЫ СМЕСИТЕЛЯ:

1. Допустимая разница в давлении горячей и холодной воды не более 10%.
2. Температура воды 4-75°C.
3. Подключение к водопроводной сети следует осуществлять через фильтры (не более 100 микрон), исключающие попадание механических примесей (абразивных частиц) внутрь изделия.

При износе уплотнительных деталей смесителя их следует заменить аналогичными.

**Уход:** чистку смесителя производить мягкой губкой или тканью с использованием специальных чистящих средств. ЗАПРЕЩАЕТСЯ применять для чистки абразивные вещества (песок, металлические губки и т.п.) и химические соединения, содержащие кислоты, щелочь, ацетон, хлорид аммония и абразивы, которые могут испортить защитное покрытие смесителя.

**ГАРАНТИЙНОЕ СВИДЕТЕЛЬСТВО:** Гарантийный срок исчисляется с даты приобретения товара в розничной торговой сети, при условии соблюдения правил установки и эксплуатации. Гарантийный срок на корпус смесителя составляет 5 лет, при использовании в бытовых условиях. Гарантийный срок на комплектующие: рукоятки, картриджи, кран-буксы, аэраторы, изливы, переключатели, диверторы, гибкую подводку - 1 год.

Гарантийный срок на аксессуары (душевые шланги, душевые лейки, душевые стойки, лейки верхнего душа, держатели для леек, шланги для вытяжных изливов, донные клапаны, резиновые прокладки): 1 год.