

КЛАПАНА ПРЕДОХРАНИТЕЛЬНЫЕ МЕМБРАННЫЕ ПРЕДВАРИТЕЛЬНО
ОТРЕГУЛИРОВАННЫЕ С ОТКРЫВАНИЕМ ПОСРЕДСТВОМ МАХОВИКА LIGHT CE-1115,
СОГЛАСНО ДИРЕКТИВЕ PED 2014/68/UE
ПРИСОЕДИНЕНИЕ: НАРУЖНАЯ РЕЗЬБА - ВНУТРЕННЯЯ РЕЗЬБА



ОПИСАНИЕ

Предохранительный клапан с ручным открыванием посредством маховика **LIGHT** - это автоматический клапан, открытие которого происходит при достижении внутренним давлением системы установленного предела (Заданного номинального давления P_{nr}). Предохранительный клапан возвращается в исходное положение автоматически, когда давление внутри системы опускается ниже заданного номинального давления. Все подвижные компоненты и регулировочная пружина этого предохранительного клапана изолированы от теплоносителя с помощью мембраны из промышленного эластомера. Маховичок позволяет открыть клапан даже при давлении ниже настроенного, что позволяет в любое время контроля его работоспособность. Предохранительный клапан с открыванием посредством маховика **LIGHT** соответствует основным требованиям безопасности Европейской Директивы 2014/68/UE PED (относительно оборудования, работающего под давлением).

ТЕХНИЧЕСКИЕ ХАРАКТЕРИСТИКИ

Давление:

условное (PN)	10 бар
заданное номинальное (P _{nr})	1,5-2,5-3-4-5-6-7-8 bar (Заданная и сохраненная на заводе установка)
давление герметизации (P _c)	P _{nr} - 5%
максимальное давление начала открывания (P _o)	P _{nr} + 10%
повторного закрывания (P _f)	P _{nr} - 20%

Температура:

макс. допустимая 115 °C (вода или воздух - среды группы 2)

Резьба:

присоединение к трубопроводу резьба согласно ISO 228/1

Рабочие среды:

жидкий теплоноситель соотв. UNI 8065 S 6
гликолевые растворы гликоль 50%

Тесты и испытания согласно:

EN 1489

ТЕХНИЧЕСКИЕ ХАРАКТЕРИСТИКИ PED

Макс. допустимая температура (TS)	115 °C (вода или воздух - среды группы 2)
Условное давление (PS)	10 бар
Процедуры определения соответствия	модули B+D
Категория риска согласно PED	IV (маркировка CE 1115)
Коэффициент расхода	K (вода) = 0,3083 K (воздух) = 0,4008 "K" в соответствии с ISO 4126-7:2016

КОНСТРУКЦИЯ

Корпус	латунь EN 12165 - CW617N
Нажимной винт	полиамид PA66, армированный стекловолокном
Маховик	полиамид PA66
Мембрана	EPDM Pexox
Пружина	от 1,5 до 6 бар сталь EN 10270 - 1 SM от 7 до 8 бар сталь EN 10270 - 3 NS (Aisi302)

ТОВАРНЫЙ КОД

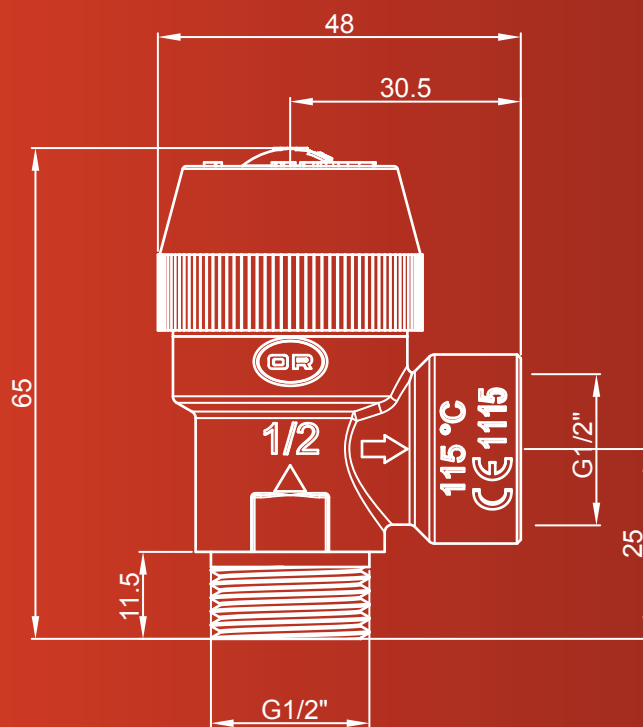
0485.115	калибровка 1,5 бар	1/2" NAPP/ВН.Р	0485.150	калибровка 5 бар	1/2" NAPP/ВН.Р
0485.125	калибровка 2,5 бар	1/2" NAPP/ВН.Р	0485.160	калибровка 6 бар	1/2" NAPP/ВН.Р
0485.130	калибровка 3 бар	1/2" NAPP/ВН.Р	0485.170	калибровка 7 бар	1/2" NAPP/ВН.Р
0485.140	калибровка 4 бар	1/2" NAPP/ВН.Р	0485.180	калибровка 8 бар	1/2" NAPP/ВН.Р



OFFICINE RIGAMONTI S.p.A.
via Circonvallazione, 9
13018 Valduggia (VC), ITALY
TEL +39 0163.48165
FAX +39 0163.47254
www.officinerigamonti.it
export@officinerigamonti.it

0485 • 1/2"

КЛАПАНА ПРЕДОХРАНИТЕЛЬНЫЕ МЕМБРАННЫЕ ПРЕДВАРИТЕЛЬНО
ОТРЕГУЛИРОВАННЫЕ С ОТКРЫВАНИЕМ ПОСРЕДСТВОМ МАХОВИКА LIGHT CE-1115,
СОГЛАСНО ДИРЕКТИВЕ RED 2014/68/UE
ПРИСОЕДИНЕНИЕ: НАРУЖНАЯ РЕЗЬБА - ВНУТРЕННЯЯ РЕЗЬБА



КАЛИБРОВКА

Расход спуска 1/2"

Р настр.	H ₂ O (л/ч)	Газ (кг/ч)
1.5	2874	129
2.5	3715	183
3	4072	210
4	4705	263
5	5262	317
6	5767	370
7	6231	424
8	6662	478