

Обозначение конвектора	Ед. изм.	Тепловой поток кВт	Длина корпуса, мм	Длина трубки, мм	Длина трубки, мм	Общая длина, мм	Масса, кг
<b>Конвектор ТЗПО «Универсал ТБ» (малой глубины)</b>							
КСК-20-0,400	шт.	0,400	468	646	763	813	8,6
КСК-20-0,479	шт.	0,479	564	742	859	909	9,6
КСК-20-0,655	шт.	0,655	540	646	763	813	10,9
КСК-20-0,787	шт.	0,787	636	742	859	909	12,2
КСК-20-0,918	шт.	0,918	744	838	955	1005	13,7
КСК-20-1,049	шт.	1,049	840	934	1051	1101	15,0
КСК-20-1,180	шт.	1,180	936	1030	1147	1197	16,3
КСК-20-1,311	шт.	1,311	1032	1126	1243	1293	17,6
КСК-20-1,442	шт.	1,442	1128	1222	1339	1389	18,9
КСК-20-1,573	шт.	1,573	1230	1318	1435	1485	20,3
КСК-20-1,704	шт.	1,704	1326	1414	1531	1581	21,6
КСК-20-1,835	шт.	1,835	1422	1510	1627	1677	22,9
КСК-20-1,966	шт.	1,966	1524	1606	1723	1733	24,3
<b>Конвектор ТЗПО «Универсал ТБ-С» (средней глубины)</b>							
КСК-20-0,700	шт.	0,700	396	601	718	768	12,2
КСК-20-0,850	шт.	0,850	492	697	814	864	13,9
КСК-20-1,000	шт.	1,000	588	793	910	960	15,6
КСК-20-1,226	шт.	1,226	694	793	910	912	19,8
КСК-20-1,348	шт.	1,348	642	841	958	960	21,0
КСК-20-1,471	шт.	1,471	690	889	1026	1028	22,2
КСК-20-1,593	шт.	1,593	736	937	1024	1056	23,4
КСК-20-1,716	шт.	1,716	786	985	1102	1104	24,6
КСК-20-1,838	шт.	1,838	834	1033	1150	1152	25,8
КСК-20-1,961	шт.	1,961	882	1081	1198	1200	27,0
КСК-20-2,083	шт.	2,083	930	1129	1246	1248	28,2
КСК-20-2,206	шт.	2,206	978	1177	1294	1296	29,4
КСК-20-2,328	шт.	2,328	1026	1225	1342	1344	30,6
КСК-20-2,451	шт.	2,451	1074	1273	1390	1392	31,8
КСК-20-2,574	шт.	2,574	1122	1321	1438	1440	33,0
КСК-20-2,696	шт.	2,696	1170	1369	1486	1488	34,2
КСК-20-2,819	шт.	2,819	1218	1417	1534	1536	35,4
КСК-20-2,941	шт.	2,941	1266	1465	1582	1584	36,6

\*КСК - конвектор стальной с кожухом

Конвекторы КСК «Универсал» предназначены для систем отопления жилых, общественных и производственных зданий (как для однотрубных, так и двухтрубных систем отопления) за использованием в качестве теплоносителя воды или специальных незамерзающих жидкостей.

Высокие эстетические и эргономические качества КСК «Универсал» позволяют применять их в современных зданиях с повышенными требованиями к интерьерам помещений.

Более того, благодаря съемному травмобезопасному кожуху отопительных приборов КСК «Универсал» исключается возможность получения значительных травм (за счет отсутствия острых углов) и ожогов (при температуре теплоносителя 105°С температура на поверхности кожуха не превышает 40°С) при контакте с кожухом, что становится особенно актуальным, если в доме находятся маленькие дети.

Испытательное давление 1,5 МПа  
Рабочее давление 1,0 МПа  
Температура теплоносителя до 150°С  
Гарантийный срок эксплуатации 5 лет  
Срок службы не менее 25 лет

КСК «Универсал» выпускаются двух типов — КСК «Универсал-ТБ» (рис.1) и КСК «Универсал-ТБ-С» (рис.2), в концевом или проходном исполнении, с резьбой 3/4" или без резьбы (по согласованию с заказчиком). Крепежные кронштейны поставляются в комплекте.

По желанию заказчика конвекторы КСК «Универсал-ТБ» и КСК «Универсал-ТБ-С» могут комплектоваться термостатическими клапанами фирмы «Danfoss» (рис. 2 - концевое исполнение).

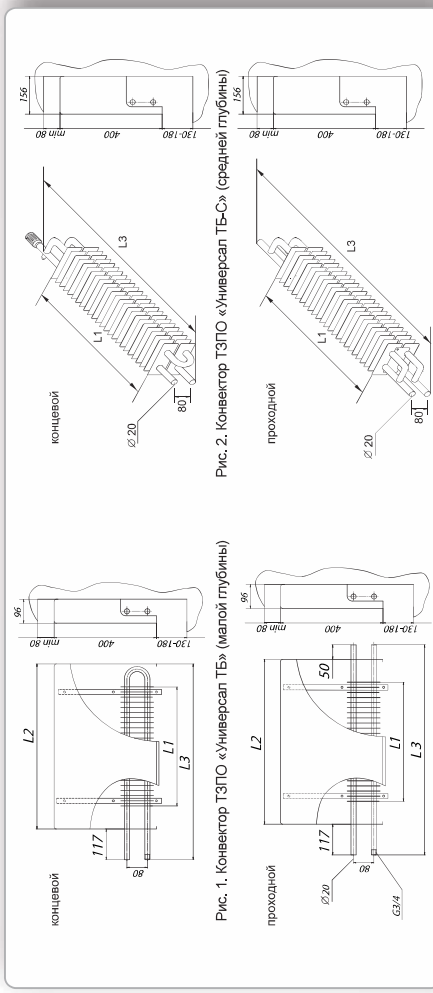


Рис. 1. Конвектор ТЗПО «Универсал ТБ» (малой глубины)

Рис. 2. Конвектор ТЗПО «Универсал ТБ-С» (средней глубины)

Предприятие оставляет за собой право вносить изменения в технические характеристики изделий, которые могут быть не отражены в настоящей листовке.