

# Оптима 1700x700

## Установка опорной конструкции на ванну Руководство по монтажу

1. Устанавливайте ванну только в помещении с уже законченной облицовкой стен и пола.
2. При проведении монтажных работ не снимайте с ванны защитную плёнку и работайте осторожно.
3. **ВНИМАНИЕ:** монтаж рамы и панели производите на ванне, перевернутой вверх дном. После сборки и подгонки всех деталей, установите ванну на место эксплуатации, предварительно закрепив на стене металлические держатели (см. рис.2 и рис.4).
4. **ВНИМАНИЕ:** сверлите отверстия в дне ванны на глубину 10 мм с применением упора.
5. Установку металлических держателей к стене произвести по месту (рис.4). Размер уточнить по месту.
6. Горизонтальность бортов ванны отрегулируйте при помощи ножек.
7. После установки ванны на место, между ванной и стенами оставшийся зазор заполняется герметиком.

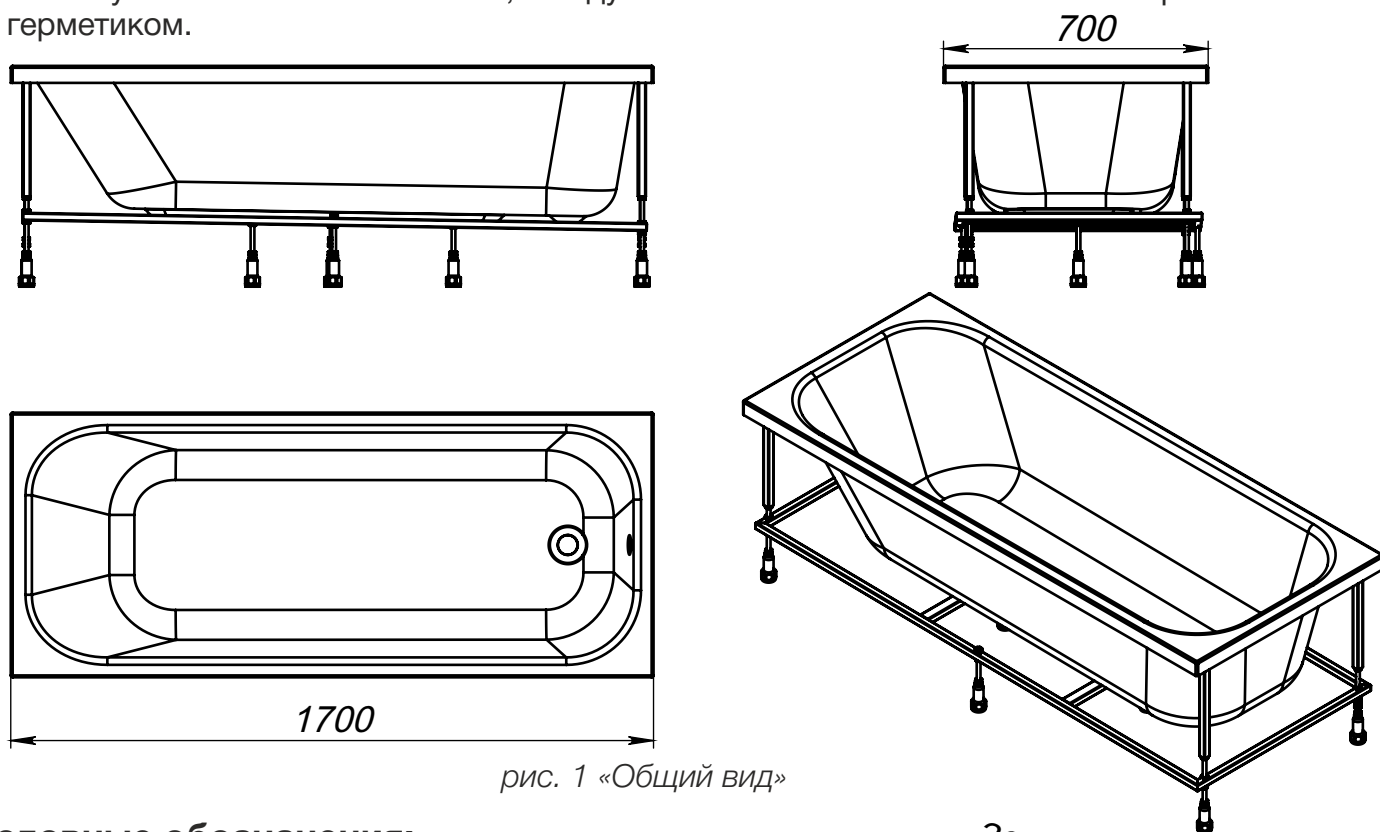


рис. 1 «Общий вид»

### Условные обозначения:

- А - место вывода слива.
- В - зона вывода холодной и горячей воды для смесителя (при установке на ванну).
- С - зона вывода холодной и горячей воды смесителя с установкой на стены.
- Д - рекомендуемые места установки металлических держателей.

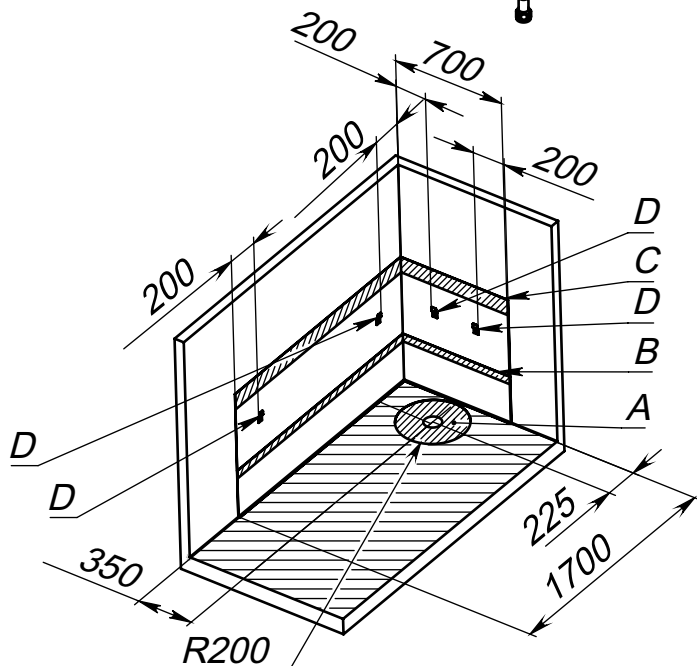


рис. 2 «Рекомендуемая схема  
установки ванн»

# Оптима 1700x700

## Установка опорной конструкции на ванну Руководство по монтажу

1. Устанавливайте ванну только в помещении с уже законченной облицовкой стен и пола.
2. При проведении монтажных работ не снимайте с ванны защитную плёнку и работайте осторожно.
3. **ВНИМАНИЕ:** монтаж рамы и панели производите на ванне, перевернутой вверх дном. После сборки и подгонки всех деталей, установите ванну на место эксплуатации, предварительно закрепив на стене металлические держатели (см. рис.2 и рис.4).
4. **ВНИМАНИЕ:** сверлите отверстия в дне ванны на глубину 10 мм с применением упора.
5. Установку металлических держателей к стене произвести по месту (рис.4). Размер уточнить по месту.
6. Горизонтальность бортов ванны отрегулируйте при помощи ножек.
7. После установки ванны на место, между ванной и стенами оставшийся зазор заполняется герметиком.

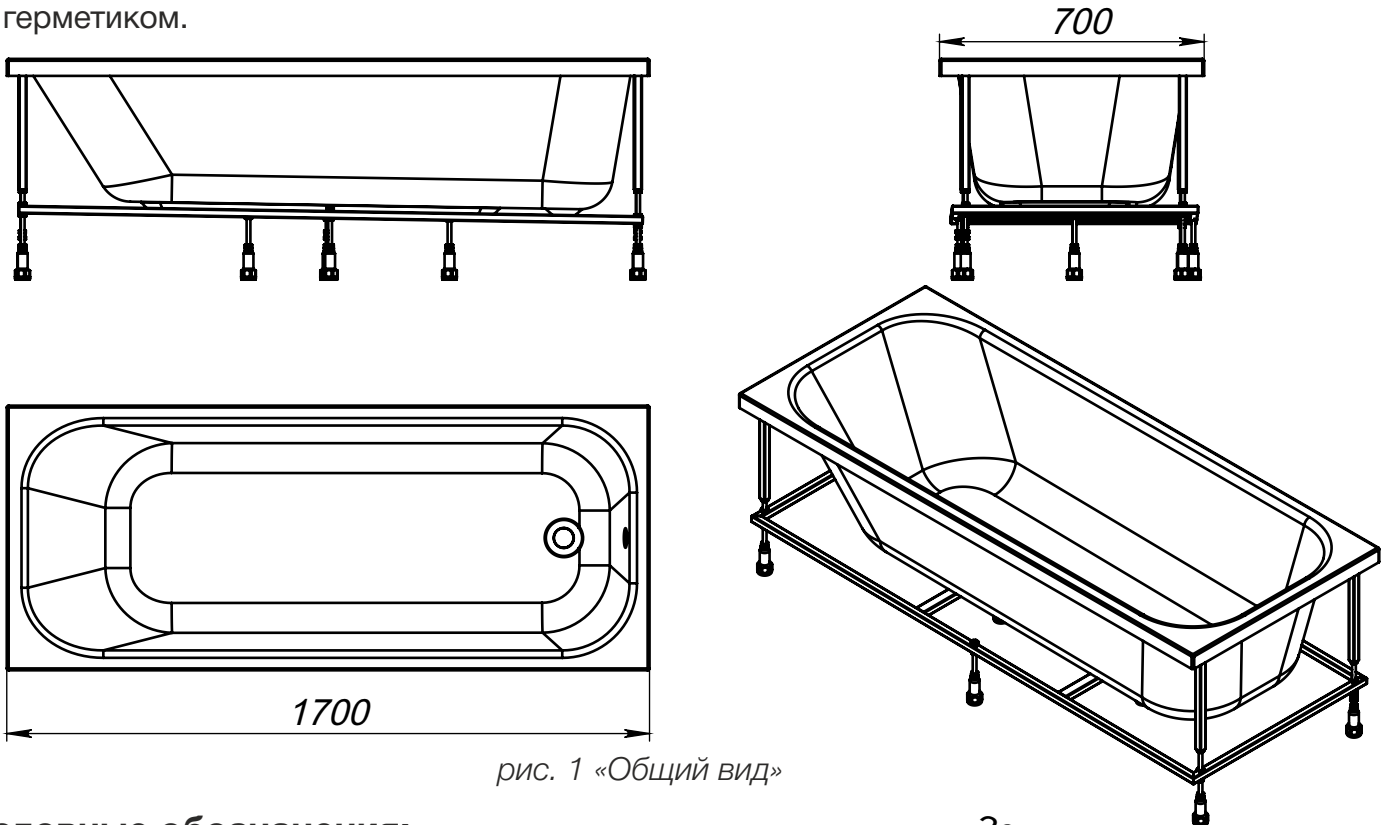


рис. 1 «Общий вид»

### Условные обозначения:

- А - место вывода слива.
- В - зона вывода холодной и горячей воды для смесителя (при установке на ванну).
- С - зона вывода холодной и горячей воды смесителя с установкой на стены.
- Д - рекомендуемые места установки металлических держателей.

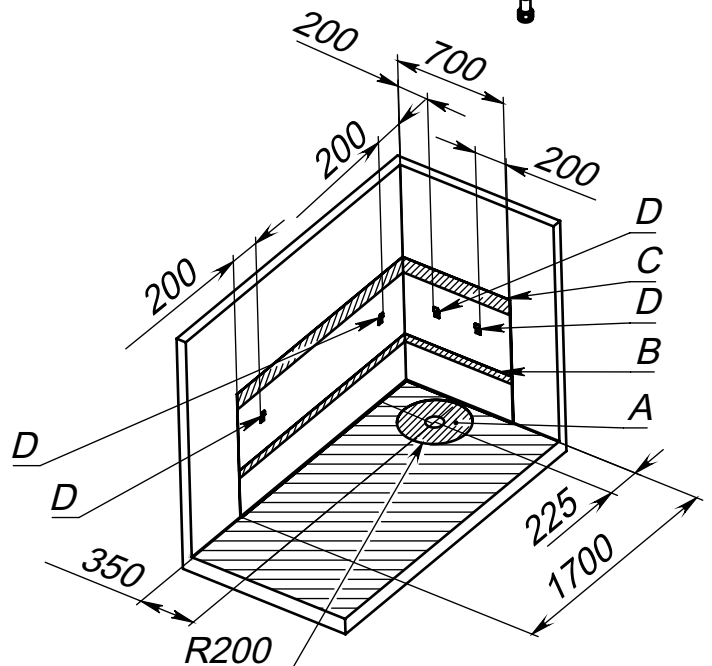
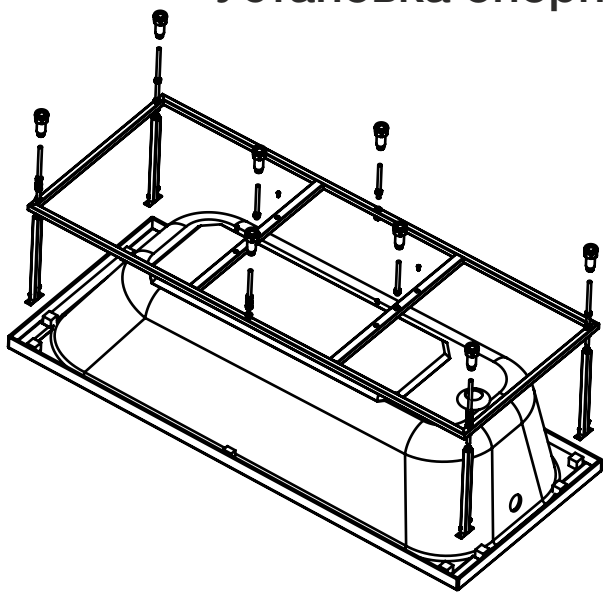


рис. 2 «Рекомендуемая схема  
установки ванн»

# Оптима 1700x700

## Установка опорной конструкции на ванну

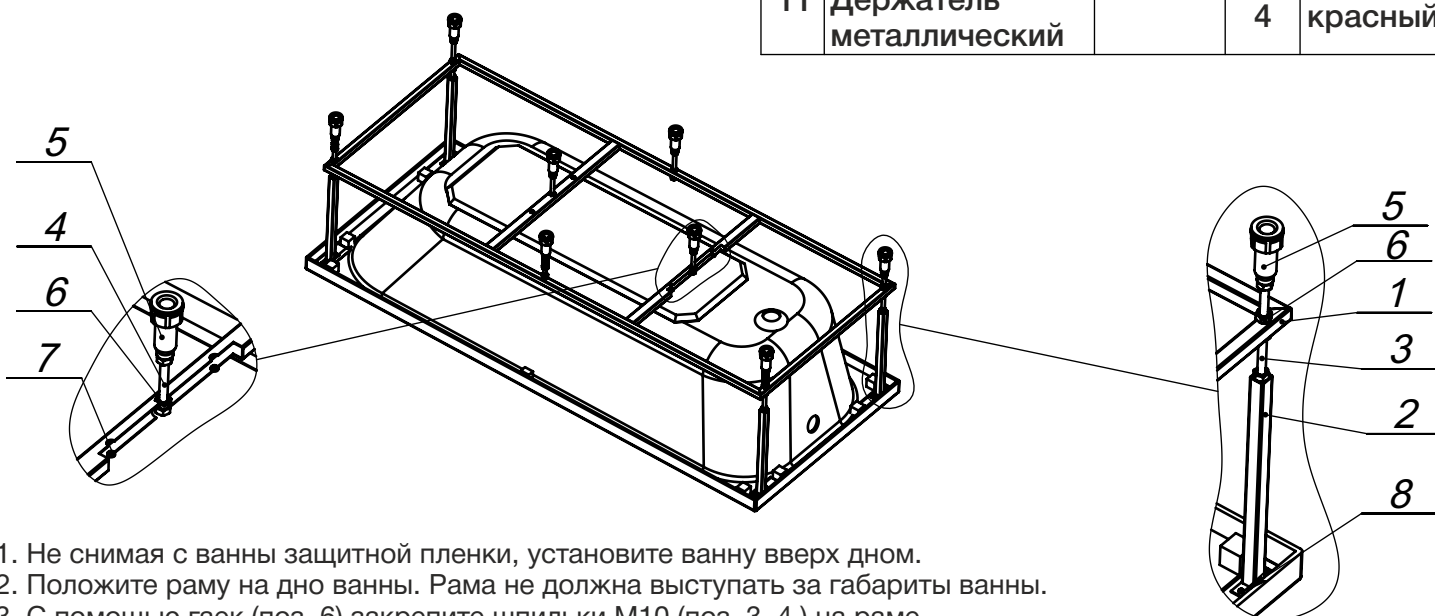


### Рама Оптима 1700x700

Поз.	Наименование	Габариты	К-во	Цвет упак.
1	Рама Оптима 170	1650x650	1	

### Монтажный набор № 2

Поз.	Наименование	Габариты	К-во	Цвет упак.
2	Опора для рамы	327	4	
3	Шпилька M10	250	4	
4	Шпилька M10	130	4	
5	Ножка M10		8	
6	Гайка M10 ОЦ		34	белый
7	Саморез 5,5x16		4	зеленый
8	Саморез 3,5x9,5		8	желтый
9	Саморез 5x40		8	красный
10	Дюбель		8	красный
11	Держатель металлический		4	красный



1. Не снимая с ванны защитной пленки, установите ванну вверх дном.
2. Положите раму на дно ванны. Рама не должна выступать за габариты ванны.
3. С помощью гаек (поз. 6) закрепите шпильки M10 (поз. 3, 4,) на раме.
4. Накрутите на шпильки ножки (поз. 5) и опоры для рамы (поз. 2).
5. Через крепежные отверстия рамы просверлите в дне ванны отверстия 4 мм под саморезы (поз. 7) на глубину 10 мм. Отверстия должны попасть в закладную на дне ванны. **ВНИМАНИЕ:** сверлить с применением ограничителя глубины.
6. Саморезами (поз. 8) прикрутите опоры для рамы (поз. 2) к ванне. Отверстия должны попасть в закладные под бортом ванны.
7. Гайками M10 (поз. 6) затяните опоры для рамы и шпильки на раме.
8. Отрегулируйте высоту опорных ножек, отмеряя расстояние от торца борта ванны до торца опорных ножек.

### Общие рекомендации по уходу за акриловой ванной

- × Горячие предметы (сигарета, фен, и т.п.) могут повредить поверхность ванны.
- × Ванну после каждого использования мойте мягкой тканью обыкновенными моющими средствами. Никогда не применяйте моющие средства, содержащие абразив.
- × Осадки от воды можно удалить водным раствором уксусной кислоты. Не используйте для этого ацетон и другие растворители.
- × Мелкие царапины можно заполировать тонкими полировочными средствами.

Установка металлических держателей для крепления борта ванны к стене (поз. 9, 10, 11).

### Борт ванны

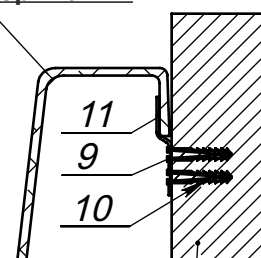
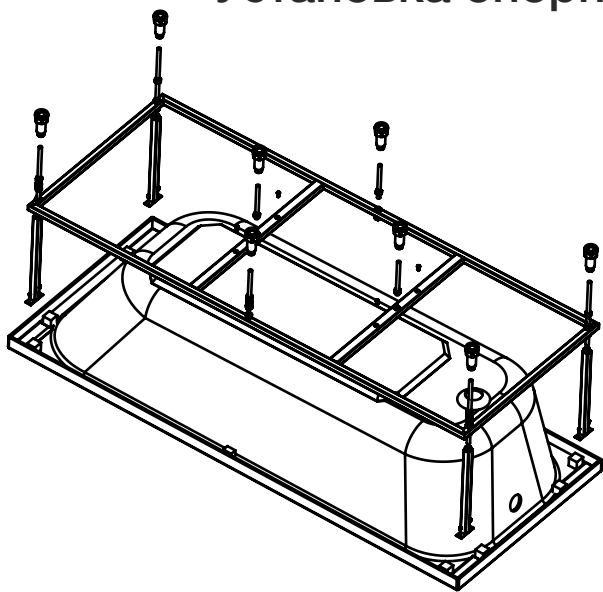


рис. 4

Стена

# Оптима 1700x700

## Установка опорной конструкции на ванну

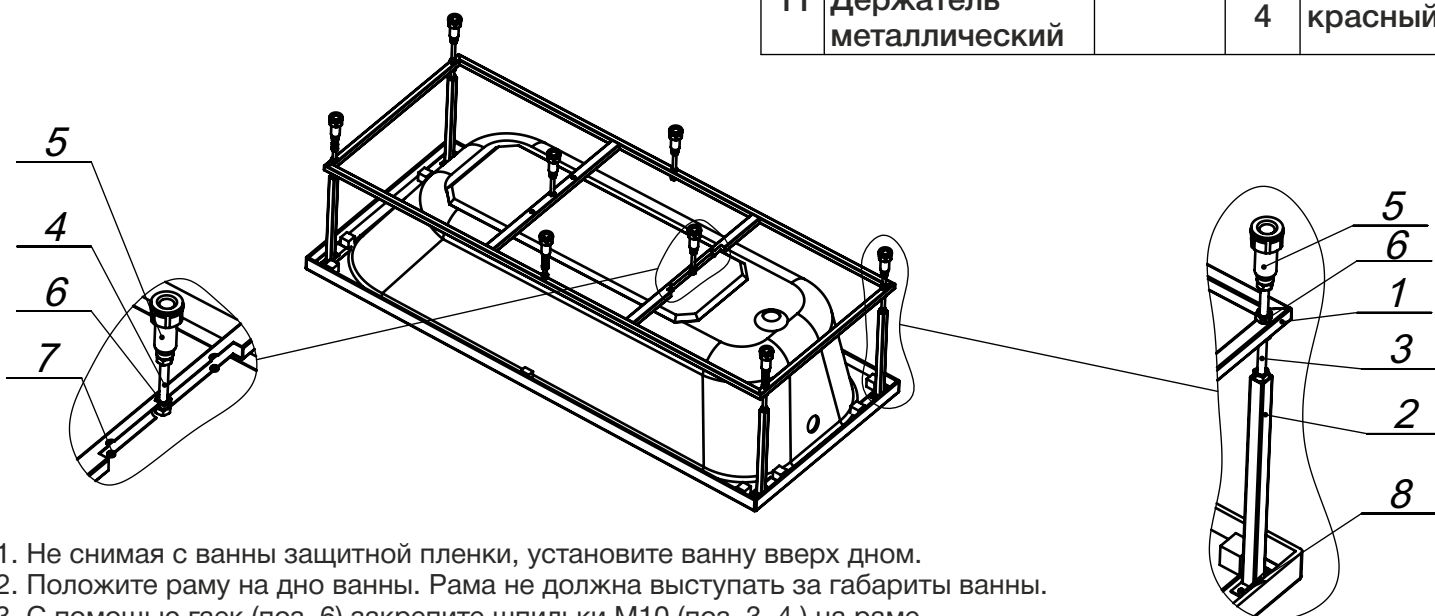


### Рама Оптима 1700x700

Поз.	Наименование	Габариты	К-во	Цвет упак.
1	Рама Оптима 170	1650x650	1	

### Монтажный набор № 2

Поз.	Наименование	Габариты	К-во	Цвет упак.
2	Опора для рамы	327	4	
3	Шпилька M10	250	4	
4	Шпилька M10	130	4	
5	Ножка M10		8	
6	Гайка M10 ОЦ		34	белый
7	Саморез 5,5x16		4	зеленый
8	Саморез 3,5x9,5		8	желтый
9	Саморез 5x40		8	красный
10	Дюбель		8	красный
11	Держатель металлический		4	красный



1. Не снимая с ванны защитной пленки, установите ванну вверх дном.
2. Положите раму на дно ванны. Рама не должна выступать за габариты ванны.
3. С помощью гаек (поз. 6) закрепите шпильки M10 (поз. 3, 4,) на раме.
4. Накрутите на шпильки ножки (поз. 5) и опоры для рамы (поз. 2).
5. Через крепежные отверстия рамы просверлите в дне ванны отверстия 4 мм под саморезы (поз. 7) на глубину 10 мм. Отверстия должны попасть в закладную на дне ванны. **ВНИМАНИЕ:** сверлить с применением ограничителя глубины.
6. Саморезами (поз. 8) прикрутите опоры для рамы (поз. 2) к ванне. Отверстия должны попасть в закладные под бортом ванны.
7. Гайками M10 (поз. 6) затяните опоры для рамы и шпильки на раме.
8. Отрегулируйте высоту опорных ножек, отмеряя расстояние от торца борта ванны до торца опорных ножек.

### Общие рекомендации по уходу за акриловой ванной

- × Горячие предметы (сигарета, фен, и т.п.) могут повредить поверхность ванны.
- × Ванну после каждого использования мойте мягкой тканью обыкновенными моющими средствами. Никогда не применяйте моющие средства, содержащие абразив.
- × Осадки от воды можно удалить водным раствором уксусной кислоты. Не используйте для этого ацетон и другие растворители.
- × Мелкие царапины можно заполировать тонкими полировочными средствами.

Установка металлических держателей для крепления борта ванны к стене (поз. 9, 10, 11).

### Борт ванны

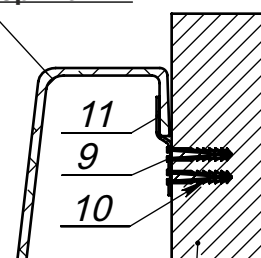


рис. 4

Стена