

## РУКОВОДСТВО ПО ЭКСПЛУАТАЦИИ

Термоэлемент со встроенным датчиком, с креплением для установки на клапаны Danfoss RTR-N/G,

Тип TR 70, Модификация TR 70

**Код материала: 013G7070R**

1. Сведения об изделии
2. Назначение изделия
3. Описание и работа
4. Указания по монтажу и наладке
5. Использование по назначению
6. Техническое обслуживание
7. Текущий ремонт
8. Транспортирование и хранение
9. Утилизация
10. Комплектность
11. Список комплектующих и запасных частей



**Дата редакции: 05.12.2023**

## 1. Сведения об изделии

### 1.1. Наименование и тип

Элементы термостатические типа TR, модификация TR 70

### 1.2. Изготовитель

ООО “Ридан Трейд“, 143581, Российская Федерация, Московская область, г.о. Истра, деревня Лешково, д. 217, адрес места осуществления деятельности: Binhai Avenue, Economic&Technological Development Zone, China.

### 1.3. Продавец

ООО “Ридан Трейд“, 143581, Российская Федерация, Московская область, г.о. Истра, деревня Лешково, д. 217, тел. (495) 792-57-57.

### 1.4. Дата изготовления

На упаковке указана дата изготовления в виде X Y, где X – номер недели, Y – год изготовления.

## 2. Назначение изделия



Элементы термостатические типа TR 70 — устройства автоматического регулирования температуры, предназначенные для комплектации радиаторных терморегуляторов с креплением RA и RTR.

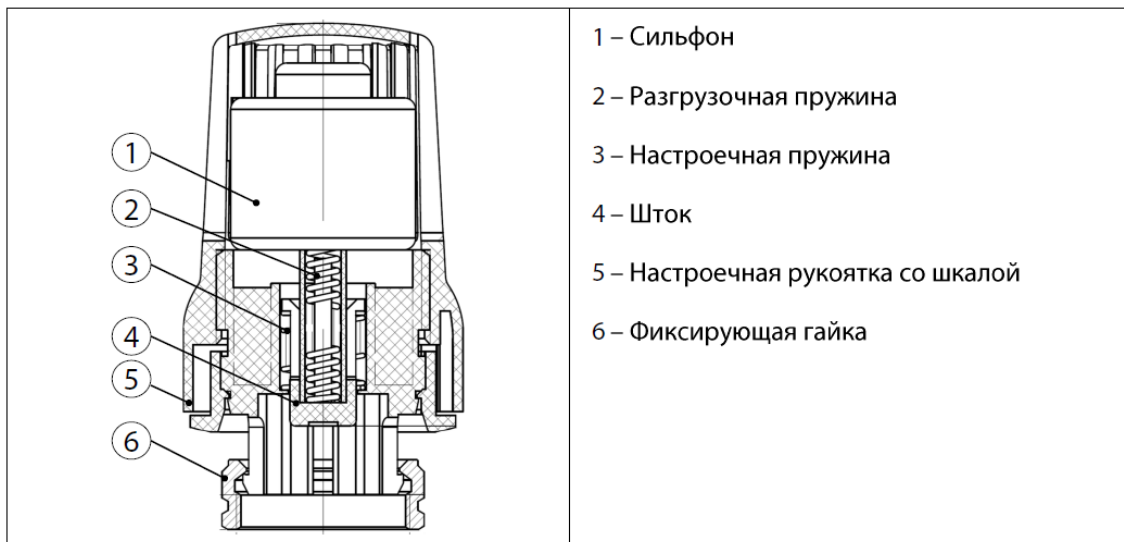
Терморегулятор радиаторный представляет собой пропорциональный регулятор температуры воздуха прямого действия с малой зоной пропорциональности, которыми в настоящее время оснащаются системы отопления зданий различного назначения.

Терморегулятор состоит из двух частей: элемента термостатического типа TR 70 и клапана регулирующего с предварительной настройкой пропускной способности типа RTR-N (для двухтрубных

систем отопления) или типа RTR-G (для однотрубной системы отопления).  
 TR 70 — элемент термостатический со встроенным температурным датчиком;

### 3. Описание и работа

#### 3.1. Устройство изделия



Основное устройство элемента термостатического типа TR — сильфон, который обеспечивает пропорциональное регулирование. Сильфон является датчиком термoeлементa и воспринимает изменение температуры окружающего воздуха. Сильфон заполнен легкоиспаряющейся жидкостью. Выверенное давление в сильфоне соответствует температуре его зарядки. Это давление сбалансировано силой сжатия настроечной пружины. При повышении температуры воздуха вокруг датчика часть жидкости испаряется, и давление паров в сильфоне растет. При этом сильфон увеличивается в объеме, перемещая золотник клапана в сторону закрытия отверстия для протока теплоносителя в отопительный прибор до тех пор, пока не будет достигнуто равновесие между усилием пружины и давлением жидкости. При понижении температуры воздуха жидкость сжимается, и давление в сильфоне падает, что приводит к уменьшению его объема и перемещению золотника клапана в сторону открытия до положения, при котором вновь установится равновесие системы. Для исключения влияния теплого воздуха от греющего патрубка отопительного прибора рекомендуется устанавливать элементы термостатические в горизонтальном положении.

#### 3.2. Маркировка и упаковка

На корпусе элемента термостатического типа TR 70 нанесена цифровая шкала, а также логотип Ридан. Поставляется в картонной упаковке с напечатанным кодовым номером и типом термoeлементa. Также на упаковке указан Datamatrix.

#### 3.3. Технические характеристики

Диапазон настройки температуры, °C	6 – 28
Присоединение	RTR/RA click
Исполнение	Со встроенным температурным датчиком

Дополнительные технические характеристики

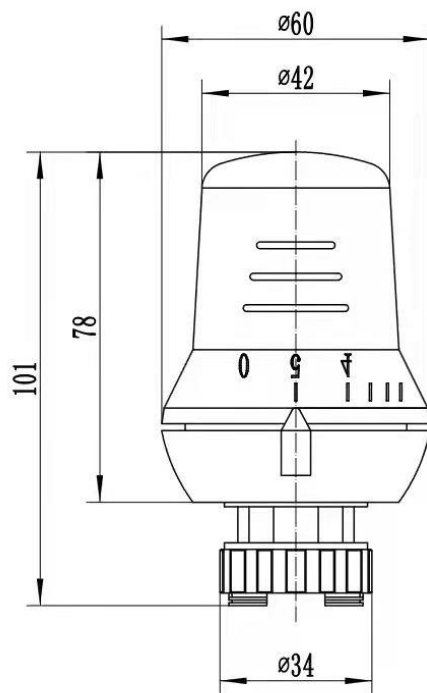


Рис. Габаритные размеры термoeлементa

#### 4. Указания по монтажу и наладке

##### 4.1. Общие указания

Монтаж, наладку и техническое обслуживание элемента термостатического типа TR должен выполнять только квалифицированный персонал, имеющий допуск к работам такого рода.

##### 4.2. Меры безопасности

Для предупреждения травматизма персонала и повреждения оборудования необходимо соблюдать требования инструкции производителя на установленное оборудование, а также инструкции по эксплуатации системы.

##### 4.3. Подготовка к монтажу

Распаковать элемент термостатический типа TR из коробки, осмотреть на наличие повреждений, проверить вращение рукоятки. Рукоятка должна вращаться от одного крайнего положения к другому. Термoeлемент устанавливается на клапан с креплением типа TR. Колпачок на клапане должен быть снят. Перед установкой следует повернуть рукоятку на максимальное значение.

##### 4.4. Монтаж и демонтаж

Надеть термoeлемент на клапан до упора, затянуть резьбу гаечным ключом по часовой стрелке – термoeлемент зафиксирован.

Для демонтажа необходимо ослабить резьбу против часовой стрелки и снять элемент.

##### 4.5. Наладка и испытания

Термостатический элемент настраивается на требуемую комнатную температуру поворотом его рукоятки с нанесенной на нее цифровой шкалой.

Установить рукояткой требуемое значение температуры в соответствии с таблицей значений:

Метка на шкале	*	1	2	3	4	5
Настройка, °C	6	12	16	20	24	28

«\*» - морозозащитная настройка

##### 4.5. Наладка и испытания

Установить рукояткой требуемое значение температуры.

#### 4.6. Пуск (опробование)

Дополнительных действий для пуска работы термoeлементa не требуется.

#### 4.7. Регулирование

При необходимости изменить температуру повернуть рукоятку на новую температуру без демонтажа изделия.

#### 4.8. Комплексная проверка

Не требуется.

#### 4.9. Обкатка

Не требуется.

### 5. Использование по назначению

#### 5.1. Эксплуатационные ограничения

Запрещено нарушать целостность элемента термостатического типа TR и подвергать воздействию высоких температур.

#### 5.2. Подготовка изделия к использованию

Корпус элемента термостатического типа TR не должен иметь видимых повреждений, крепление к клапану должно быть исправно, настроечная рукоятка должна свободно вращаться от одного крайнего положения к другому.

#### 5.3. Использование изделия

Установка температуры осуществляется путем вращения рукоятки до совмещения нанесенной на рукоятке цифры с выступающей меткой на корпусе элемента термостатического типа TR.

### 6. Техническое обслуживание

Не требуется.

### 7. Текущий ремонт

Не требуется.

### 8. Транспортирование и хранение

Транспортирование и хранение элемента термостатического типа TR осуществляется в закрытых помещениях с регулируемым климатическими условиями или с естественной вентиляцией, где колебания температуры и влажности существенно меньше, чем на открытом воздухе при температурах от  $-20^{\circ}\text{C}$  до  $+50^{\circ}\text{C}$  при максимальной влажности до 60%.

Транспортирование осуществляется в закрытом транспорте в соответствии с требованиями ГОСТ 15150-69 п.10.

### 9. Утилизация

Утилизация изделия производится в соответствии с установленным на предприятии порядком (переплавка, захоронение, перепродажа), составленным в соответствии с Законами РФ № 96-ФЗ “Об охране атмосферного воздуха”, № 89-ФЗ “Об отходах производства и потребления”, № 52-ФЗ “О санитарно-эпидемиологическом благополучии населения”, а также другими российскими и региональными нормами, актами, правилами, распоряжениями и пр., принятыми во исполнение указанных законов.

### 10. Комплектность

В комплект поставки входят:

- элемент термостатический типа TR;
- упаковочная коробка.

### 11. Список комплектующих и запасных частей

Отсутствуют.