

Настоящее РЭ предназначено для изучения устройства, работы и технических характеристик фильтров чугунных сетчатых **ФСМ**.

1. Назначение

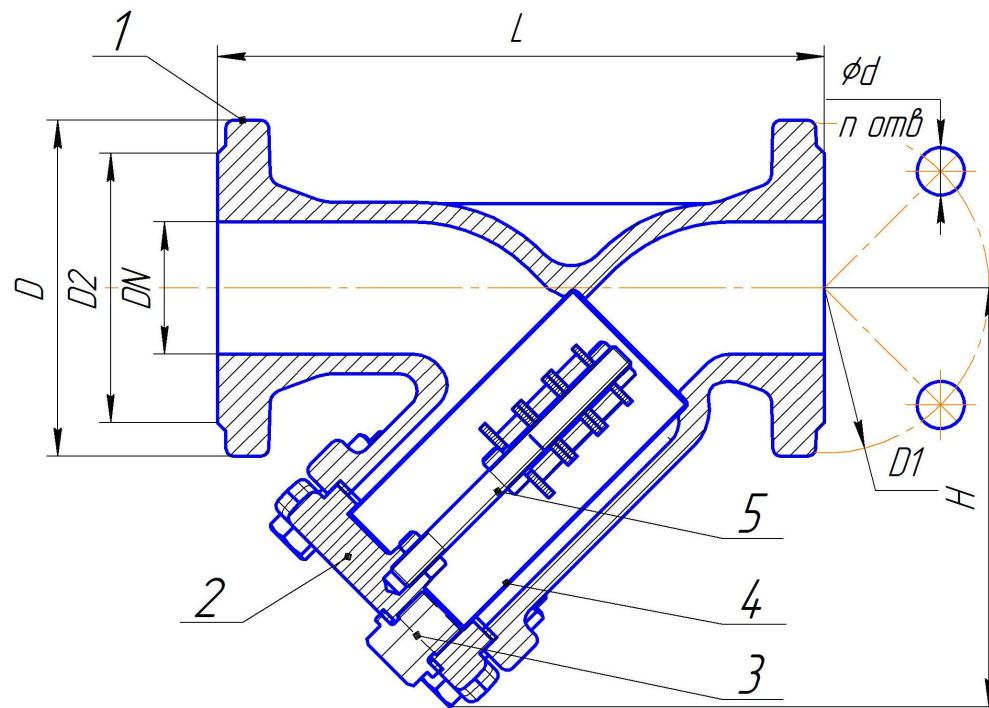
Фильтры предназначены для защиты от попадания инородных механических частиц в ответственные элементы трубопроводных систем общепромышленного применения, транспортирующих воздух, жидкие, парообразные неагрессивные среды при внутреннем избыточном давлении не более 1,6 МПа (16 кгс/см²).

2. Технические данные

- 2.1. Тип фильтра – сетчатый с магнитной вставкой.
- 2.2. Присоединение фильтра к трубопроводу – фланцевое
- 2.3. Давление номинальное PN=1,6 МПа (16 кг/см²)
- 2.4. Проход номинальный DN 50, 65; 80,100, 150
- 2.5. Рабочая среда – воздух, жидкость, пар, неагрессивные среды
- 2.6. Температура рабочей среды не более + 150 °С
- 2.7. Температура окружающей среды от -15 °С до + 40 °С; для воды - от + 1°С до + 40 °С.
- 2.8. Направление рабочей среды - по стрелке на корпусе.
- 2.9. Материал: - корпусных деталей - чугун СЧ 20 ГОСТ 1412;
- фильтрующий элемент – нержавеющая сталь 08Х18Н10 ГОСТ 5632
- 2.11. Климатическое исполнение У2; УХЛ4
- 2.12. Условия транспортировки и хранения 5(ОЖ4) по ГОСТ 15150-69

3. Устройство и работа

- 3.1. Фильтры изготавливаются в общепромышленном исполнении.
- 3.2. Основные габаритные и присоединительные размеры указаны на рис. 1.
- 3.3. Фильтр состоит из следующих основных узлов и деталей:
 - корпус - 1 сетка - 4
 - крышка - 2 магнитная вставка - 5
 - сливная пробка - 3
- 3.4. Крышка с корпусом соединяются с помощью болтов. Герметичность соединения осуществляется паронитовой прокладкой.
- 3.5. Фильтр задерживает твердые частицы, размеры которых превышают размеры ячеек сетки. Для удаления из среды ферромагнитических частиц по центру внутри сетки установлена магнитная вставка.



DN	Размеры, мм							Масса, кг не более
	D	D1	D2	L	H	d	n	
50	125x125	125	102	230	157	18	4	9
65	140x140	145	122	290	180	18	4	12
80	195	160	133	310	202	18	8	17
100	215	180	158	350	230	18	8	24
150	280	240	212	480	320	22	8	53

Рис. 1

4. Порядок установки

4.1. Перед монтажом проверить комплектность поставки, произвести внешний осмотр, убедиться в целостности корпусных деталей, проверить состояние крепежных соединений, вынуть заглушки, продуть внутреннюю поверхность корпуса чистым воздухом.

4.2. Перед установкой фильтра на трубопровод произвести промывку и продувку системы трубопроводов.

4.3. Фильтры устанавливаются на трубопроводе - крышкой вниз. На паропроводе фильтры устанавливаются крышкой в бок, во избежание заполнения стакана фильтра конденсатом. При монтаже трубопровода необходимо предусмотреть свободное место для очистки сетки фильтра.

4.4. При монтаже фильтра на трубопроводе следить за равномерностью поджатия уплотняющих прокладок. При установке фильтра на трубопровод необходимо, чтобы фланцы на трубопроводе были установлены без перекосов, а болтовые отверстия совпадали с отверстиями на фланцах изделий. Запрещается устранять перекосы фланцев трубопровода за счет натяга (деформации) фланцев корпуса.

5. Порядок технического обслуживания, ремонта и диагностирования

5.1. Техническое обслуживание и диагностирование фильтров в процессе эксплуатации производить в сроки, установленные технологическими регламентами, принятыми на объекте эксплуатации.

5.2. При осмотре проверить: состояние крепежных соединений, герметичность мест соединений. Все замечания и неисправности должны быть устранены. В обоснованных случаях допускается демонтаж фильтра с трубопровода для проведения ремонта (ревизии). Перед повторным монтажом крышки фильтра к корпусу необходимо заменить прокладку.

6. Указание мер безопасности

6.1. При транспортировке фильтров массой более 16 кг строповка должна осуществляться за корпус фильтра стропами текстильными петлевыми

6.2. Категорически запрещается:

-производить работы по устранению дефектов при наличии давления рабочей среды в полости фильтра;

-производить подтяжку фланцевых соединений при наличии давления в системе.

6.3. Применение фильтров на среды и параметры не соответствующие настоящей инструкции не допускается.

6.4. Во избежание термического ожога, вызванного температурой рабочей среды свыше 50⁰С, необходимо предусмотреть защиту обслуживающего персонала от термических ожогов (рукавицы, спец.одежда).

6.5. Требования безопасности при монтаже и эксплуатации по ГОСТ 12.2.063.

Открытое акционерное общество

«Литейно-механический завод»



ФИЛЬТР чугунный сетчатый фланцевый ФСМ

Руководство по эксплуатации

СЗ 0380 РЭ



г. Семенов
Нижегородская область