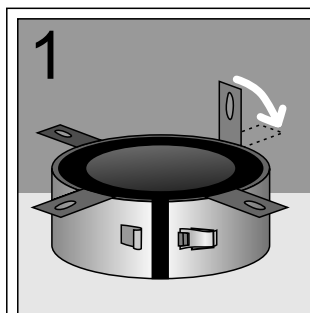
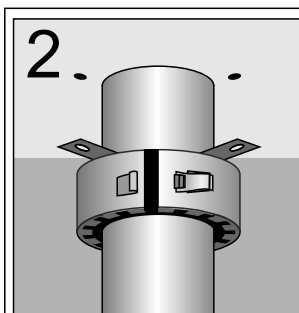


Установка муфт «ОГНЕЗА-ПМ» производится при температуре от -50 0С до +60 0С;

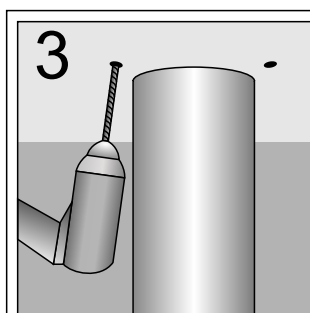
Место установки противопожарной муфты очистить от посторонних предметов, наплывов раствора, мешающих плотному примыканию к поверхности ограждающей конструкции;



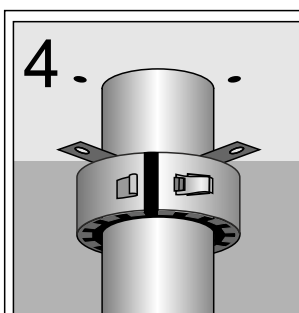
1  
Отогнуть крепежные проушины в плоскости основания муфты;



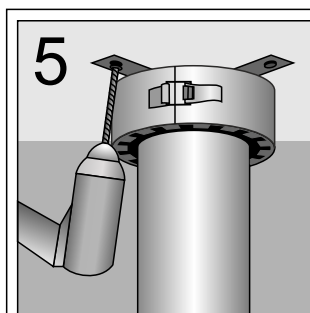
2  
Одеть муфту на защищаемую трубу и маркером наметить места крепления проушин к ограждающей конструкции;



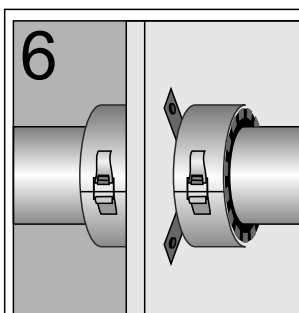
3  
Просверлить отверстия, установить дюбеля;



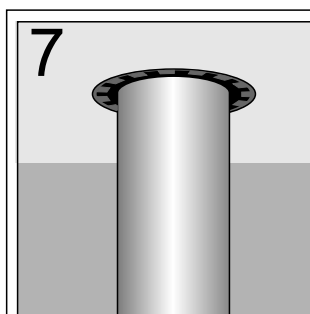
4  
Надеть муфту на трубу совместив просверленные отверстия с проушинами, стянуть корпус замком-застежкой;



5  
Закрепить муфту с помощью саморезов или анкерных болтов. **ВНИМАНИЕ! ДЛЯ КРЕПЛЕНИЯ МУФТ ИСПОЛЬЗОВАТЬ ТОЛЬКО МЕТАЛЛИЧЕСКИЕ ДЮБЕЛЯ;**



6  
В случае с горизонтальным расположением труб, устанавливать муфты следует с двух сторон конструкции; Также можно устанавливать симметричную муфту для сквозных проходов;



7  
Возможен вариант крепления, когда проушины и верхняя часть корпуса муфты входят в отверстие узла пересечения конструкции и бетонируется при окончательной заливке раствором; Муфта должна быть установлена без видимых перекосов относительно проложенного трубопровода и закреплена дюбелями к ограждающей конструкции без люфтов.