

# AM112 Basicmodul

Бачок для замуровывания в стену

## Область применения

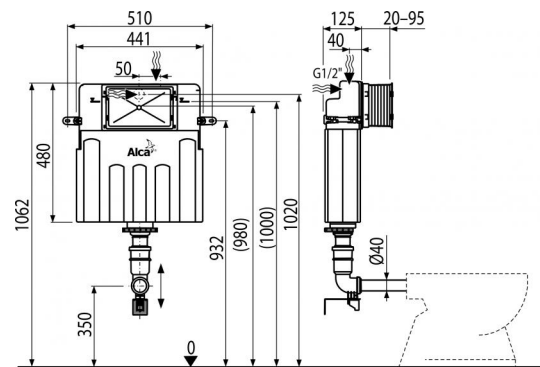
Предназначен для отдельно стоящих напольных унитазов или унитазов, закрепленных в полу  
Для ограждающих конструкций внутри и вокруг – «мокрый» монтаж

## Свойства

- Двойной смыв, независимо регулируемый, с гигиеническим резервом
- Совместима со всеми кнопками управления Alcaplast
- Конструкция полистирольной изоляции упрощает процесс замуровывания в стену, предотвращает процесс конденсации на поверхности бачка и ослабляет вибрацию в строительной конструкции
- Крышка сервисного отверстия упрощает процесс монтажа и защищает от влаги и грязи
- Материал: полипропилен
- Монтажная глубина рукава регулируется в диапазоне 20–95 мм
- Монтажная высота 1062 мм
- Подходит для установки пневматического или сенсорного смыва
- Бачок сделан из одного фрагмента полипропилена, что обеспечивает его 100% герметичность
- Подвод воды сзади/сверху посередине
- Угловой вентиль с возможностью подключения к системе трубопроводов Merla
- Возможность сервиса без использования инструментов
- Монтажная глубина 125 мм

## Содержание комплекта

- Монтажный комплект: винт Ø5×40 – 5 шт., дюбель Ø8 – 5 шт.
- Рукав сервисного отверстия двусоставный, легко укорачивается
- Манжета
- Бачок с впускным и выпускным механизмом
- Соединительный комплект Ø40 для подключения воды к унитазу
- Обрамление
- Монтажный комплект крышек для защиты технических отверстий при установке системы
- Толкатели механизма 2 шт.
- Резьбовое соединение 1/2" для подвода воды со встроенным угловым вентилем Schell 1/2"-3/8"
- Телескопические крепежные кронштейны 2 шт.
- Манжета переходная



## Код заказа, Логистическая информация

Код	EAN	Вес (шт   упаковка   паллета)	Размеры (шт   упаковка)	Количество (упаковка   паллета)
AM112	8595580550493	4,5453   4,5453   110,9060 кг	1050×480×140   1050×480×140 мм	1   20 шт

**Гарантия** 2/15 лет  
**Таможенный код** 39229000  
**Свойства** EN 14124, EN 14055

## Технические параметры

- Рекомендуемый диапазон давления воды 0,3-0,5 МПа
- Рабочий диапазон давления воды 0,05-0,8 МПа
- Гигиенический резерв 3 л
- Малый смыв 2,5-3,5 л
- Объем воды в бачке 9 л
- Подвод воды к задней стенке бачка или сверху бачка осуществляется с помощью монтажных отверстий G1/2"
- Стандартные настройки малого смыва 3 л
- Стандартные настройки большого смыва 6 л
- Большой смыв 6-9 л